

**BRUKERMANUAL**  
BATTERIDREJET NETT-/ARMERINGSKLIPPER

**BRUKSANVISNING**  
BATTERIKLIPP

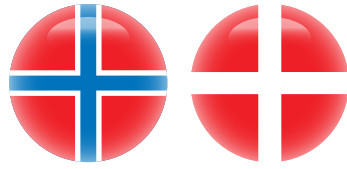
**MANUAALINEN**  
LANGATTOMAN LEIKKURIN

**USER MANUAL**  
CORDLESS CUTTER



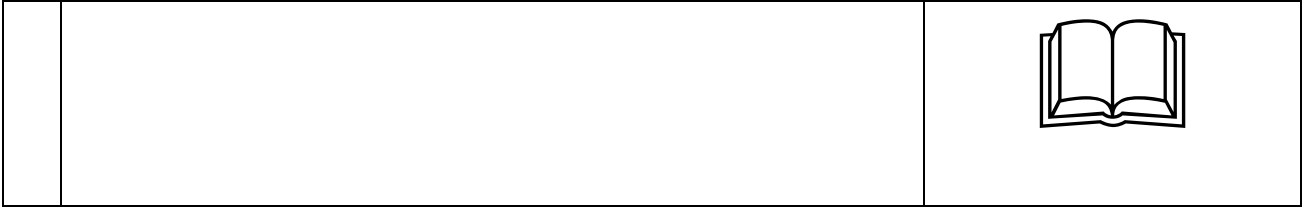
**NB16** 18V

**CE**



NO / DK

Det er ikke lov å kopiere eller reprodusere noen del av denne håndboken uten uttrykkelig tillatelse fra Edilgrappa. Innholdet i denne håndboken kan være upresist eller mangelfullt. Edilgrappa påtar seg intet ansvar som måtte oppstå som følge av at teksten i håndboken er unøyaktig, mangelfull eller feilaktig. Edilgrappa har anledning til å endre og modifisere håndboken uten forvarsel.



# **BRUKER- OG VEDLIKEHOLDSHÅNDBOK**

## BATTERIDREVEVET KLIPPER

TILGJENGELIGE BLADER	PUNKT	KODE
KLIPPER	NB16 MONTERING AV HYDRAULISKE DELER	1.50.2572

## INDEKS

<b>1. INNLEDNING .....</b>	<b>5</b>
1.1 Ansvarsfraskrivelse	5
1.2 Definisjoner	5
1.3 Generelt	5
1.4 Kvalifisert personell	5
1.5 Garanti	5
<b>2. SIKKERHETSFORSKRIFTER .....</b>	<b>6</b>
2.1 Forklaring av symbolene som er brukt i denne brukerhåndboken	6
2.2 Merkeskilt og CE-merking på utstyret (bilde 1)	6
2.3 Generelle sikkerhetsforskrifter	7
2.4 Personlig sikkerhet	7
2.5 Sikkerhetsforskrifter for bruk av utstyret	7
2.6 Sikkerhetsforskrifter for betjening av systemet	7
2.7 Sikkerhetsforskrifter for vedlikehold	7
<b>3. BESKRIVELSE .....</b>	<b>8</b>
3.1 Utstyr	8
3.2 Systembetjening	8
3.2.1 Generelt	8
3.3 Tekniske spesifikasjoner	8
<b>4. Klipping .....</b>	<b>9</b>
4.1 Utløserventil	9
<b>5. BRUK .....</b>	<b>10</b>
5.1 Etter bruk	10
5.1.1 Kontroll og inspeksjon	10
5.2.1 Rengjøring og oppbevaring	10
5.2 Forutsett bruk og gjenværende risiko	10
5.3 Sikkerhetsutstyr	11
<b>6. FUNKSJONSSVIKT .....</b>	<b>11</b>
<b>7. VEDLIKEHOLD .....</b>	<b>14</b>
7.1 Generelt	14
7.2 Forbruksvarer	14
7.3 Vedlikeholdsskjema	14
7.4 Periodisk vedlikehold	14
7.4.1 Oljeskift og oppfylling	14
7.4.2 Kontroll av blader	16
7.4.3 Hydrauliske deler	17
7.4.4 Vedlikehold etter bruk	18
7.4.5 Månedlig vedlikehold (eller etter ti arbeidstimer)	18

7.5	Årlig vedlikehold	18
7.6	Oppbevaring	18
<b>8.</b>	<b>AVVIKLING/RESIRKULERING</b> .....	<b>18</b>
<b>9</b>	<b>RESERVEDELER OG TILBEHØR</b> .....	<b>19</b>
9.1	Hvordan bestille	19
9.2	Hydrauliske deler	19

# 1. INNLEDNING

## 1.1 Ansvarsfraskrivelse

Med enerett. Ikke noe av innholdet i denne publikasjonen kan reproduseres eller modifiseres på noen måte uten at det på forhånd er innhentet skriftlig tillatelse fra Edilgrappa. Edilgrappa forbeholder seg retten til å modifisere eller endre verktøydeler uten forvarsel. Innholdet i denne brukerhåndboken kan også bli modifisert fra tid til annen. Denne brukerhåndboken er basert på og gjelder modeller som er fremstilt på dette tidspunktet, og er basert på gjeldende lovverk. Edilgrappa påtar seg intet ansvar for skader som måtte oppstå som følge av at denne brukerhåndboken brukes i forbindelse med utstyr som er levert eller som kan bli levert, ved overlatt eller grov uaktsomhet fra Edilgrappas side. Ta kontakt med Edilgrappas tekniske avdeling eller en offisielt utnevnt distributør for å få detaljert informasjon om bruk av brukerhåndboken, vedlikehold og/eller reparasjon av Edilgrappa-utstyr. Det er nedlagt et grundig arbeid med å utforme denne brukerhåndboken og gjøre den så presis som mulig. Edilgrappa kan imidlertid ikke holdes ansvarlig for feil og unnlater eller forpliktelser som måtte oppstå som følge av at man bruker den. Dersom denne det er noe i denne brukerhåndboken som ser ut til å være feil eller uferdig, må du ta kontakt med Edilgrappa.

## 1.2 Definisjoner

system: montering av pumpe, hydrauliske deler og blader  
pumpe: enhet som tilfører væskestrømming og trykk.  
verktøy: enkel hydraulikkenhet, for eksempel en klipper  
utstyr: verktøy

## 1.3 Generelt

Gratulerer med ditt nye Edilgrappa-produkt. Dette produktet er et komplett redningsverktøy fra Edilgrappa.

Denne brukerhåndboken inneholder instruksjoner om drift, vedlikehold og sikkerhet for det aktuelle utstyret. Også sikkerhetsforskriftene for bruk av et komplett Edilgrappa-system er beskrevet i denne håndboken. Illustrasjonene i denne brukerhåndboken kan variere med modellen.

Alle som er involvert i å sette utstyret i drift, bruker det, vedlikeholder det og løser eventuell funksjonssvikt, må ha lest og forstått denne brukerhåndboken, særlig sikkerhetsforskriftene.

Brugerhåndboken må alltid være tilgjengelig for operatøren for å unngå feilbruk, og for å sikre at utstyret virker som det skal.

## 1.4 Kvalifisert personell

Dette produktet er delvis tiltenkt klipping av armeringsstenger, kjeder, låser og lignende materialer.

Systemet må bare betjenes av personer som har fått opplæring i hvordan det brukes, der det tas hensyn til nasjonalt lovverk og HMS-forskrifter.

Reparasjoner og servicearbeid bør utformes av en Edilgrappa-forhandler.

## 1.5 Garanti

Se salgsvilkårene for å finne ut mer om garantibetingelsene.

Edilgrappa gjør oppmerksom på at garantien på hver eneste del av utstyret eller systemet med tiden vil gå ut, og at du må beskytte Edilgrappa mot eventuelt produktansvar og erstatningsansvar dersom:

- service og vedlikehold ikke utføres i streng overensstemmelse med instruksene, reparasjoner ikke utføres av en Edilgrappa-forhandler eller utføres uten skriftlig forhåndssamtykke
- det er snakk om selvgjorte endringer, strukturendringer, deaktivering av sikkerhetsutstyr, lite veloverveid justering av hydraulikkventiler, feilbetjening og feilaktige reparasjoner
- det er benyttet uekte Edilgrappa-deler eller smøremidler annet enn de typene som er foreskrevet
- utstyrsdelen eller systemet brukes ukritisk, på feil måte, med uaktsomhet eller ikke i samsvar med dens/dets natur og/eller formål

## 2. SIKKERHETSFORSKRIFTER

### 2.1 Forklaring av symbolene som er brukt i denne brukerhåndboken

I resten av brukerhåndboken benyttes de nedenstående symbolene for å indikere mulige farer.



**Symbol: advarsel om utrygge arbeidsforhold dersom instruksjonene ikke følges**

Dette symbolet vises for alle sikkerhetsforskrifter for situasjoner som utgjør en fare for ens personlige sikkerhet, er livstruende eller begge deler.

Brukeren må følge disse forskriftene og alltid utvise forsiktighet.

Alle personer som er involvert i redningsoperasjonen, må informeres om disse sikkerhetsforskriftene. I tillegg må de generelle sikkerhetsforskriftene følges.



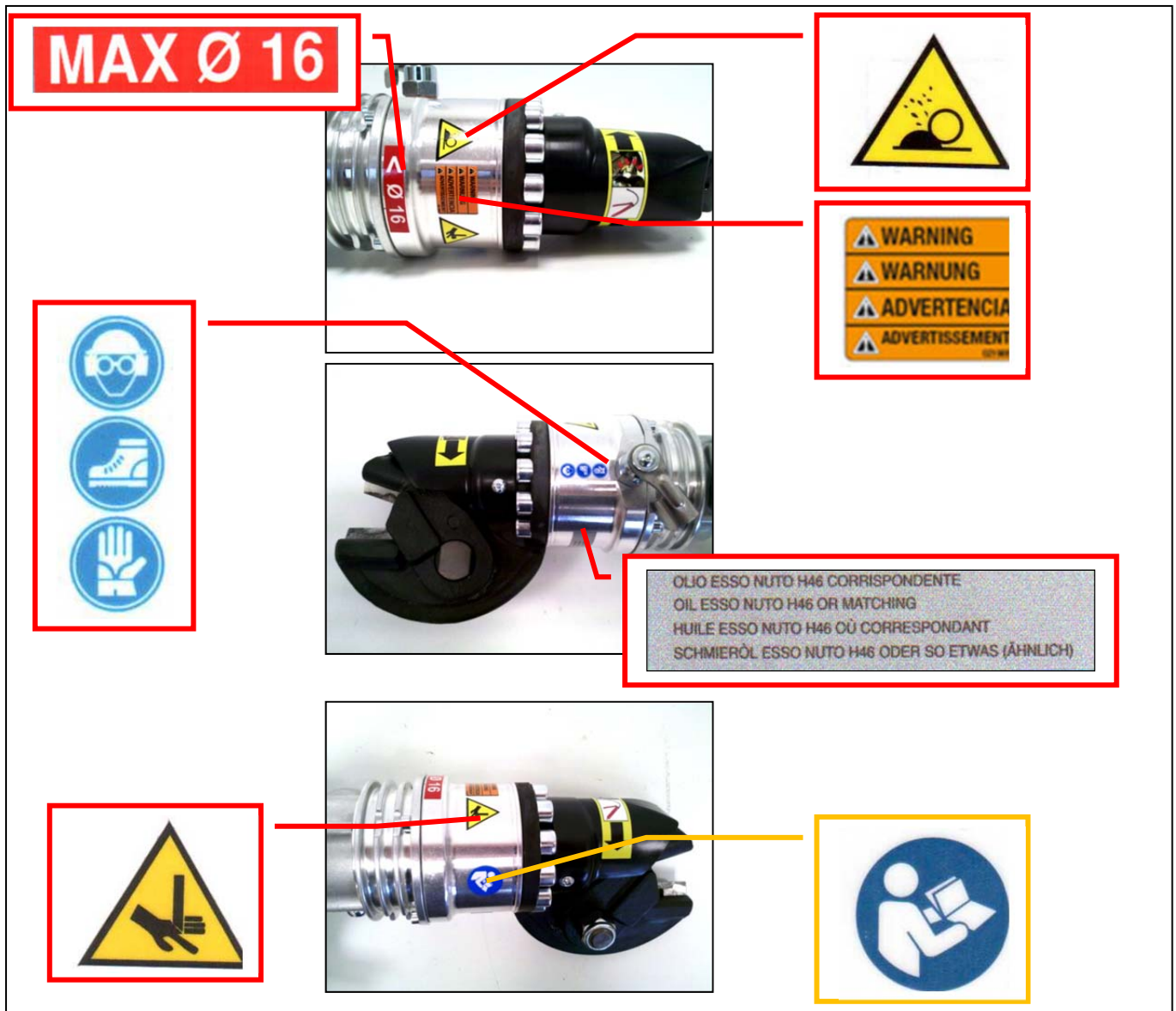
**Symbol: advarsel om fare forbundet med bruk av produktet eller systemet**

Dette symbolet vises i brukerhåndboken med alle forskrifter for å unngå skade på produktet eller systemet.

### 2.2 Merkeskilt og CE-merking på utstyret (bilde 1)

Alle etiketter som er festet til utstyret, og som sier noe om sikkerhet og farer, må følges og forbli lett leselige.

Bilde 1





Hvis man ikke følger disse instruksene, kan det føre til alvorlig personskade, dødsulykker, skader på systemet eller følgeskader.

### **2.3 Generelle sikkerhetsforskrifter**

- Dette utstyret må bare benyttes til de aktivitetene det ble utviklet for. Hvis du er i tvil om noe, bør du rådføre deg med din Edilgrappa-forhandler.
- Skift ut uleselige sikkerhetsymboler, illustrasjoner og informasjonsetiketter med identiske sådanne. Dette får du av din Edilgrappa-forhandler.
- Lakkerte deler og plast- og gummideler tåler ikke etsende syre eller annen væske. Skyll deler som har kommet i kontakt med etsende syre eller væske, med mye vann. Kontakt Edilgrappa-forhandleren for å få en liste for kjemisk bestandighet.
- Unngå at det kommer urenheter inn i elektriske forbindelser.
- Beskytt utstyret mot gnister fra sveising eller slipearbeid.
- Unngå ugunstige arbeidsstillinger. Det kan føre til fysiske lidelser.
- Følg inspeksjons- og vedlikeholdsinstruksene.
- Konvertering og reparasjon av utstyret eller systemet kan bare utføres av Edilgrappa-forhandleren.
- Bruk bare ekte Edilgrappa-deler og vedlikeholdsprodukter som er foreskrevet av Edilgrappa.

### **2.4 Personlig sikkerhet**

Brukeren må ha på seg personlig verneutstyr som foreskrevet i den standardiserte arbeidsprosedyren. Hvis man unnlater å bruke personlig verneutstyr, kan man bli alvorlig skadet. Følgende personlig verneutstyr må som et minimum brukes når utstyret brukes:

- hjelm
- vernebriller eller heldekkende ansiktsskjerm/visir
- vernehansker
- heldekkende vernedrakt med flammebestandige egenskaper og reflekterende materiale
- vernesko med god ankelstøtte og tåbeskyttelse
- støvmaske til bruk under støvete forhold

### **2.5 Sikkerhetsforskrifter for bruk av utstyret**

- Sikkerhetsventilene må aldri justeres.

### **2.6 Sikkerhetsforskrifter for betjening av systemet**

- Foreta en risikovurdering for redningsoperasjonen før du setter i gang arbeidet (EN 1050).
- Hold tilskuere på avstand og være ekstra forsiktig når det er barn og dyr i nærheten.
- Sørg for at arbeidsområdet er tydelig anmerket og er godt opplyst.
- Unngå stress, og jobb på en strukturert måte. Det vil redusere risikoen for feil, feilkombinasjoner og uhell.
- Sjekk om utstyret er skadet før du tar det i bruk. Ikke bruk utstyr som ikke er i en god tilstand, og rådfør deg med Edilgrappa-forhandleren.
- Stå på et stabilt underlag og hold i utstyret med begge hender.
- Utstyret må bare holdes ved hjelp av bærehåndtaket.
- Under operasjonen må man holde avstand til materialet som skal klippes.
- Følg hele tiden med på situasjonen til utstyret og strukturen når du bruker utstyret.
- Stålkomponenter som kan bli kastet av under klippingen, må sikres.
- Utstyr som ikke lenger brukes, må umiddelbart returneres til et oppsamlingssted eller returpunkt.
- Bruk bare ekte tilbehør fra Edilgrappa, og sikre at det er satt sammen på korrekt måte.
- Legg aldri hendene dine på armene eller bladene til et verktøy.
- Pass på at ingen kroppsdel kommer inn mellom bevegelige deler. Kroppsdel kan komme i klem eller bli skåret opp.
- Sørg for at vippebryteren ikke kommer i klem.
- Stopp arbeidet umiddelbart dersom det kommer rare lyder fra systemet.
- Stopp arbeidet umiddelbart hvis det lekker olje fra systemet.

### **2.7 Sikkerhetsforskrifter for vedlikehold**

- Bruk personlig verneutstyr når du utfører vedlikeholdsarbeid.
- Brukt olje og lekkasjeolje må samles opp og avhendes på en miljøvennlig måte.



- Jobb aldri på en måte som kan gå ut over sikkerheten.
- Sørg for at bevegelige deler ikke kan bevege seg på en uventet måte.
- Sørg for at utstyret ikke kan rulle bort eller tippe over. Kontrollen og drevet må slås av og beskyttes mot uventet aktivering.
- Produkter som brukes opp under arbeidet, må behandles på en så miljøvennlig måte som mulig.

### 3. BESKRIVELSE

#### 3.1 Utstyr

MU16 er kompakt, veier lite og kan brukes uavhengig av annet utstyr. Utstyret egner seg til klipping av armeringsstål, kjetting, låser og lignende stålkomponenter.

#### 3.2 Systembetjening

##### 3.2.1 Generelt

Et system er en komponentgruppe som får strøm fra en hydraulisk pumpe. Hydraulikkpumpen drives av en elektromotor. Pumpen leverer hydraulikkolje ved svært høyt trykk.

Verktøyet har en hydraulisk sylinder med et stempel som kan beveges aksialt. Dersom sylinderen pumpes full fra bunnen, vil det bygge seg opp et trykk under stemplet, slik at det dyttes ut.

#### 3.3 Tekniske spesifikasjoner

Maksimal klippekapasitet [ mm og daN/mm <sup>2</sup> ]	Ø 16 mm / R = 65 daN/mm <sup>2</sup>
Hydraulisk kapasitet [ t ]	9,5
Maks arbeidstrykk [ bar ]	360

## 4. Klipping

Plasser armeringsstangen mellom bladene, og sørg for at maskinens akse står normalt på selve armeringsstangen. (Bilde 4)



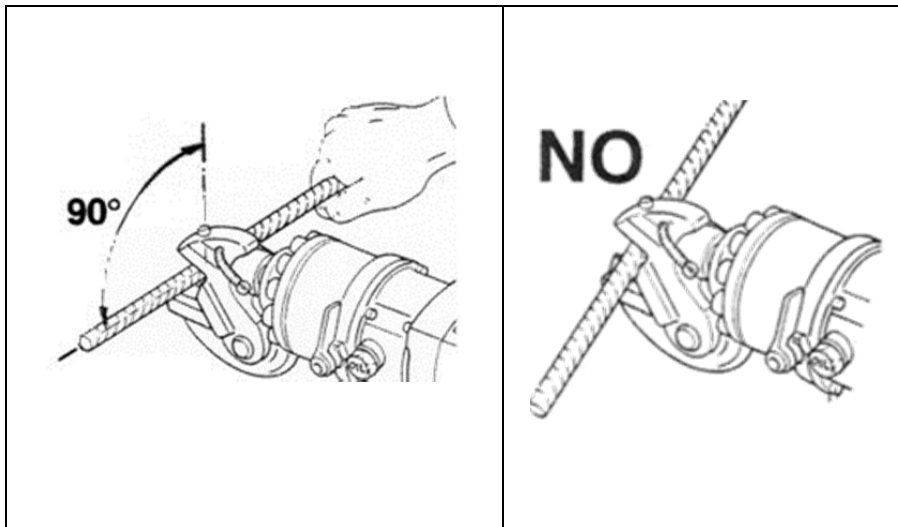
**VIKTIG: Posisjoner klipperen slik at klippesnippet blir så liten som mulig**

**Hvis man plasserer bladet feil, blir det mer å klippe**

Hvis klippesnippet ("cutting section") er større enn det som er spesifisert i databladet, kan bladene eller klipperen bli skadet.

Når bladet er korrekt posisjonert på armeringsstangen, trykker du inn startknappen til operasjonen er ferdig.

Bilde 4



Utstyret må alltid være bruksklart. Det betyr at utstyret må sjekkes og inspiseres rett etter bruk og før lagring.



**Sørg for at du oppdaterer deg på alle sikkerhetsforskrifter, og at du mestrer bruken av alt utstyr i systemet du skal jobbe med.**

Bladene åpnes og lukkes. Pumpen leverer det nødvendige trykket for å muliggjøre klippingen.

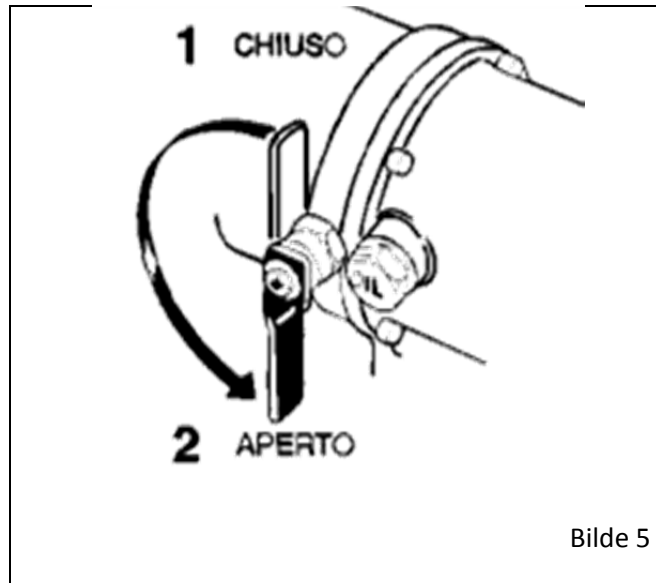


**Det er fare for at kroppsdeler kan bli skadet.  
Merk: Disse verktøyene er svært kraftige.**

### 4.1 Utløserventil

Den manuelle utløerspaken har to mulige posisjoner (bilde 5)

- Posisjon 1: Lukket ventil. Klippetakten og stempelreturslaget går automatisk.
- Posisjon 2: Åpen ventil. Når klippetakten må avbrytes eller det oppstår en nødssituasjon, setter du utløerspaken i pos. 2



Bilde 5



**VIKTIG:** Hvis klipperen ikke virker, må du sette den manuelle utløserpaken i pos. 1

## 5. BRUK

Utstyr tilhørende redningssystemer må alltid være bruksklart. Det betyr at utstyret må sjekkes og inspiseres rett etter bruk og før lagring.



**Sørg for at du oppdaterer deg på alle sikkerhetsforskrifter, og at du mestrer bruken av alt utstyr i systemet du skal jobbe med.**

### 5.1 Etter bruk

- Lukk bladene og etterlat dem så vidt åpne, slik at verktøyet kan hvile uten trykk.

#### 5.1.1 Kontroll og inspeksjon

- Sjekk at verktøyet er helt, og at det ikke lekker olje eller er skadet. Verktøyet må ikke brukes hvis det lekker eller er skadet; kontakt i så fall Edilgrappa-forhandleren.
- Inspiser bladene. Skift dem hvis skaden er betydelig.
- Kontroller at bryteren virker.

#### 5.2.1 Rengjøring og oppbevaring

- Rengjør utstyret og det brukte tilbehøret før du lagrer det.
- Utstyret må tørkes hvis det er brukt i et vått miljø. Gni inn en tynt lag WD-40 impregneringsolje på stålkomponentene.
- Hvis det er uskadet, kan det lagres, men da i et tørt og godt ventilert område.

### 5.2 Forutsett bruk og gjenværende risiko

Maskinen er utelukkende bygd for å klippe stålkomponenter, stålnetting, armeringsstenger, kjetting, låser og lignende materiale i tilknytning til byggearbeid, industrielt arbeid og redningsoperasjoner. Maksimal klippediameter er 16 mm. Materialets (stålets) motstand eller styrke må ikke være større enn 640 N/mm<sup>2</sup>. Maskinen må ikke brukes til å klippe stålplater og andre materialer som ikke er angitt ovenfor.

All mulig bruk som skiller seg fra den som er angitt ovenfor, er upassende eller ikke tillatt.

Produsenten er ikke ansvarlig for skader på mennesker, dyr eller varer som følger av bruk som ikke er i overensstemmelse med det formålet den ovennevnte maskinen er bygget for eller modifisert for.

Brukeren anmodes strengt om å følge instruksene i denne håndboken for å redusere risikoen for skader, og for å unngå situasjoner som kan føre til:

- brannskader på kroppen som følge av kontakt med varme deler
- personskader som følger av at maskinen er feil posisjonert eller løftes eller flyttes på feil måte
- personskader som følger av flygende gjenstander

Personer som er til stede i arbeidsområdet, kan bli skadet av flygende gjenstander.

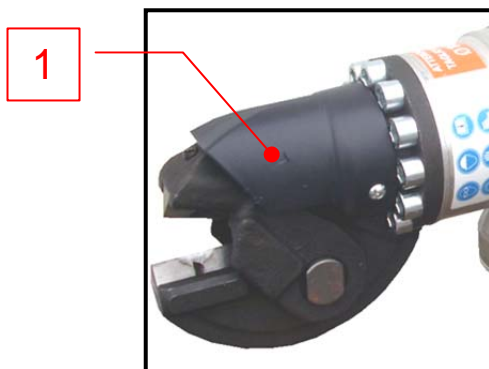
Arbeidsområdets temperatur	-40 ° ÷ +50° C
Maks klippediameter – stålmotstand	16 mm – Stål R = 640 N/mm <sup>2</sup>



- **Maskinen må ikke brukes til å klippe stålplater.**
- **Maskinen må ikke brukes til ting som ikke er angitt eller tatt med i denne håndboken.**
- **Maskinen må ikke brukes i områder der det er eksplosjonsfare, eller i nærheten av eksplosive væsker eller gasser.**

### 5.3 Sikkerhetsutstyr

Maskinen er utstyrt med en sikkerhetsinnretning som unngår kontakt med det øvre flyttbare hodet mens det returnerer til utgangsposisjonen. Dette er en beskyttende plastskall som er festet med to skruer (del 1 på bildet nedenfor.)



**Det er helt forbudt å modifisere sikkerhetsinnretningene**

## 6. FUNKSJONSSVIKT

Funksjonssvikt kan deles i tre grupper:

1. Feil i hodet
2. Funksjonssvikt som følge av ytre/andre årsaker

**Servicearbeid må utføres av kvalifisert personale som tar hensyn til sikkerhetsnormene.**

**Servicearbeid og reparasjoner i garantiperioden må utføres av produsenten, Edilgrappa**

*Reparasjoner som er angitt med bokstaven D (for Dealer), må utføres av forhandleren.*

*Reparasjoner som er angitt med bokstaven S (for Service), må utføres av et servicesenter eller en uttrykkelig utnevnt person.*

*Reparasjoner som er angitt med bokstaven U (for User), må utføres av brukeren.*



### 6.1 Feilsøking for hydrauliske deler

Funksjonssvikt	Mulig årsak	Mulig reparerende tiltak	Utføres av
Stempelslaget starter ikke	Uferdig stempelslag	Dytt stemplet tilbake	<b>U</b>
	Ødelagt returfjær	Erstatt	<b>U</b>
	Uren sikkerhetsventil	Ring produsenten	<b>D/S</b>
	Uren manuell returventil	Rengjør	<b>U</b>
	Skadet manuell returventil	Reparer	<b>S</b>
	Det mangler olje i beholderen	Fyll på	<b>U</b>
	Åpen manuell returspak	Rengjør	<b>U</b>
Uferdig stempelslag	Mangler olje	Fyll på	<b>U</b>
Usammenhengende stempelslag	Luftbobler i hydraulikk-kretsen	Rens ut	<b>U</b>
	Delvis åpen sikkerhetsventil	Ring produsenten	<b>D/S</b>
	Skadet eller uren pumpe	Erstatt	<b>S</b>
	Slitt stempelpakning	Erstatt	<b>S</b>
	Pumpe-o-ring	Erstatt	<b>S</b>
Uferdig stempelreturslag	Urenheter rundt stempel og hode	Trekk ut stemplet og rengjør	<b>U</b>
	Ødelagt returfjær	Erstatt	<b>U</b>
Mangler strøm	Skadet pumpe	Erstatt	<b>S</b>
	Urene pumpeventiler	Erstatt	<b>S</b>
	Åpen sikkerhetsventil	Erstatt	<b>S</b>
	Slitt stempelpakning	Erstatt	<b>S</b>
	Skadet pumpe-o-ring	Erstatt	<b>S</b>
Sviktende automatisk stempelretur	Skadet stempelventil	Erstatt	<b>S</b>
Oljelekkasje	Skadet membran	Erstatt	<b>U</b>

## 7. VEDLIKEHOLD

### 7.1 Generelt

Omhyggelig vedlikehold av utstyret vil ivareta driftssikkerheten og forlenge de viktige delenes levetid.



Ved utføring av vedlikeholdsarbeid må man følge relevante sikkerhetsforskrifter.

### 7.2 Forbruksvarer

Type forbruksvare	Påføres
WD-40 impregneringsolje	På stålkomponenter
Litiumfett	Skyvetapp i hodet


### 7.3 Vedlikeholdsskjema

Vedlikeholdsskjema	Oppgave	Utføres av
Hver 8. time	Inspeksjon av verktøyets generelle integritet	U
Hver 1600. time	Oljeskift	S
Hver 8. time	Inspeksjon av skruer	U
Hver 8. time	Sjekk for slitasje på bladkanter	U
/	Bladskift	S

### 7.4 Periodisk vedlikehold

#### 7.4.1 Oljeskift og oppfylling

Ved skift og påfyll av olje: Unngå at urenheter kommer i kontakt med oljen eller havner oppi beholderen. Urenheter i oljen kan skade hydraulikk-kretsen.

	<b>FORSIKRE DEG OM AT OLJEN ER REN OG IKKE INNEHOLDER URENHETER</b> <b>HA PÅ DEG RENE KLÆR</b> <b>IKKE BRUK VERKTØYET I ET STØVETE MILJØ</b>
--	--

#### OLJESKIFTPROSEDYRE:



**GJØR KLAR DEN NØYAKTIGE OLJEMENGDEN SOM TRENGS (0,3 L).  
OLJELEKKASJE OG INFILTRERING AV OLJE I MASKINEN KAN FØRE TIL BRANN,  
EKSPLOSJON OG KORTSLUTNING.**

1. Plasser maskinen horisontalt i en stabil stilling med den magnetiske oljepluggen vendt oppover. Vær klar med en bakke til utløpsoljen.
2. Sett stemplet i startposisjon. Skru ut den magnetiske pluggen og rengjør den.
3. Tøm oljebeholderen med en egnet sugeinnretning. Pass på at det ikke trenger olje inn i maskinen.
4. Bruk en trakt og fyll sakte på med rett oljemengde (0,3 l). Bruk bare ren og ny olje (se detaljer på neste side).
5. Fyll opp til kanten av beholderen.
6. Skru inn oljepluggen for hånd.
7. Utfør noen stempelslag for å presse store luftbobler ut av kretsen.
8. Dytt stemplet helt ut ved å gi små strømslutt med elektromotoren.
9. Skru løs oljepluggen og fyll helt opp til kanten.
10. Skru inn oljepluggen og stram den godt.



### Oljepåfylling:



*Før du skrur ut den magnetiske pluggen for å sjekke oljenivået, må du forsikre deg om at stemplet er helt ute. Hvis stemplet ikke har denne posisjonen, kan det forekomme oljelekkasje, luftbobler, feilaktig oljemåling og påfølgende utstyrssvikt.*

Følg denne fremgangsmåten bare hvis stemplet er helt ute:

- 1 Plasser maskinen horisontalt i en stabil stilling med den magnetiske oljepluggen vendt oppover. Vær klar med en bakke til utløpsoljen.
- 2 Skru løs den magnetiske pluggen og rengjør den.
- 3 Finn ut hvor mye olje som mangler.
- 4 Bruk en trakt og fyll sakte opp til kanten av beholderen. Bruk bare ren og ny olje.
- 5 Skru inn oljepluggen og stram den godt.

Maks oljemengde: 0,3 l.

Type hydraulikkolje: ESSO NUTO H46 eller en lignende olje HLP46

Ifølge normen DIN 51 524 MIL-H 17672 C



Følg gjeldende lover og forskrifter ved separasjon, lagring, resirkulering eller avhending av de nevnte materialene (olje eller plastdeler mv.).

## 7.4.2 Kontroll av blader

Skadde blader svekker verktøyets kraft og fører til overoppvarming av elektromotoren.

Skift slitte blader.

### Bladskift:

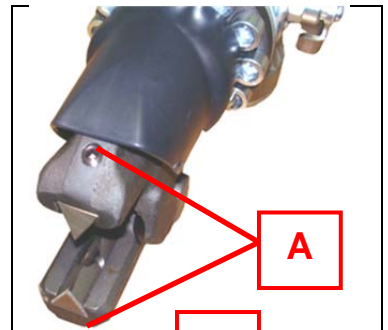
Plasser verktøyet horisontalt på en stabil arbeidsflate.

Hvis du ikke får løsnet bladene manuelt, kan du følge denne fremgangsmåten:

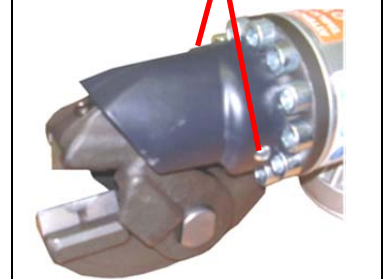
1. Løsne de to skruene (B) og trekk ut hodets beskyttelsesdeksel – bilde 7.
2. Løsne de to sideskruene (1) på fjæren til det øverste hodet.
3. Trekk ut skyvetappen (2) på hodet – bilde 9
4. Fjern mutteren og skiven (6) og trekk ut stiften (3) – bilde 10.
5. Fjern det øverste hodet (4) – bilde 10.
6. Løsne bladene som vist på bilde 11.
7. Hvis bladene er fine, roterer du dem 120°. Hvis ikke, kan monterer du et nytt sett med blader. Rengjør hodet og bladene før montering.
8. Monter bladene som vist på bilde 13. Det korte bladet skal festet til det øvre hodet, det lange bladet på det nederste hodet.

Viktig: Plasser slissen (7) som vist på bilde 13. Du kan bruke en kobber- eller aluminiumhammer.

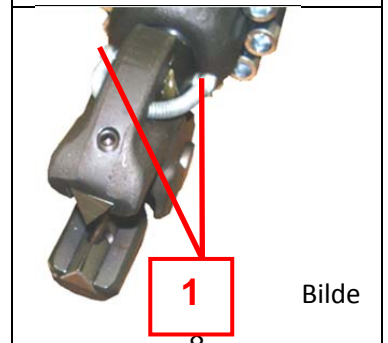
9. Sørg for å montere hodets skyvetapp (2) i rett posisjon. (Se bilde 12.)
10. Lås mutteren og skiven (6). Sørg for at det øverste hodet kan bevege seg oppover og nedover uten for mye friksjon.
11. Skru inn de to skruene på stemplet (1) og bruk spesial-lim på gjengen.
12. Fest beskyttelsesdekslet.



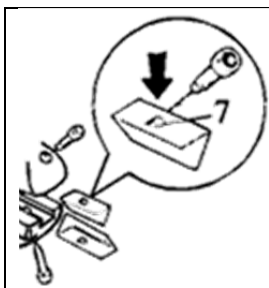
Bilde 6



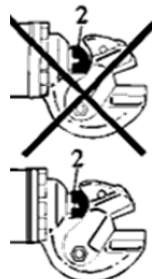
Bilde 7



Bilde



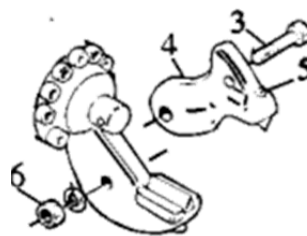
Bilde 13



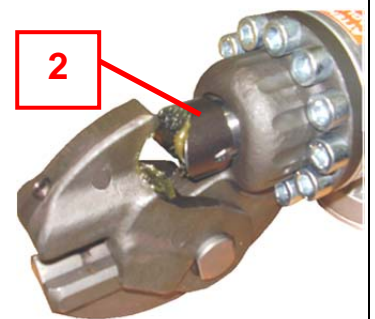
Bilde 12



Bilde 11



Bilde 10



Bilde 9



### 7.4.3 Hydrauliske deler

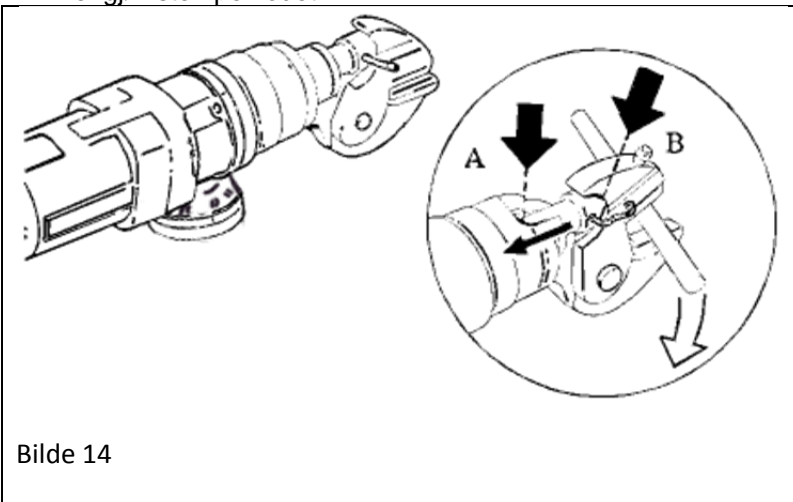
#### Rengjøring av stemplet



**Hold stemplet rent – hvis det er skittent, vil det muligens ikke gå helt tilbake til utgangsposisjonen. I så fall vil det utovergående anslaget ikke starte.**

Følg denne fremgangsmåten for å rengjøre stemplet (bilde 14):

- Plasser verktøyet horisontalt på en stabil arbeidsflate.
- Skru løs de to festeskrueene og ta av motorens hodets beskyttelsesdeksel.
- Dytt inn stemplet ved hjelp av en kobberhammer eller en spak – B
- Rengjør stempelhodet – A



Bilde 14

#### Justering av det øverste bladets anslag

(Se bildene i kapittel 9.4.2)

Hvis du trenger et lengre anslag for det øverste hodet/bladet, kan du skru løs settskruen du finner under hodets skyvetapp (pos. 2, bilde 9), ved å bruke denne fremgangsmåten:

- Sett stemplet i startposisjon (helt inni sylinderen)
- Plasser verktøyet horisontalt på en stabil arbeidsflate.
- Skru løs de to skrueene (B) på bilde 7 og fjern beskyttelsesdekslet.
- Skru løs skruet som fester fjæren til det øverste hodet (bilde 8).
- Dytt hodet forover og fjern tappet (bilde 9).
- Skru løs settskruen; roter den mot klokken for å få et lengre anslag. Pass da på at stemplet ikke roteres.
- **Vi foreslår at du gjør små justeringer for å unngå at bladene overlapper og kommer i klem.**
- Monter tappet igjen og skru inn skrueene med fjæren. Ikke stram dem for hardt.
- Monter beskyttelsesdekslet.

Pass på at du monterer tappet i rett posisjon, som vist på bilde 12.

#### **7.4.4 Vedlikehold etter bruk**

##### **Blader**

- Se etter skader på bladene.
- Sjekk at bladene er skarpe. Skift ut bladene hvis klippekanten er skadet.

#### **7.4.5 Månedlig vedlikehold (eller etter ti arbeidstimer)**

##### **Generelt**

- Kontroller at verktøyet virker.
- Se etter skader og lekkasje på verktøyet. Hvis verktøyet ikke virker som det skal, og/eller det forekommer lekkasje, må det repareres av servicesenteret eller forhandleren.

#### **7.5 Årlig vedlikehold**

Vi anbefaler at man sjekker og tester utstyret en gang i året hos Edilgrappa-forhandleren, som har tilstrekkelig kunnskap om produktet og de rette verktøyene. Edilgrappa-forhandleren kan ordne med en årlig vedlikeholdsavtale for deg. I så fall er du sikret god og trygg bruk.

#### **7.6 Oppbevaring**

- Lukk bladene og etterlat dem så vidt åpne, slik at verktøyet kan hvile uten trykk.
- Hvis utstyret skal lagres i lang tid, kan du påføre impregneringsolje på de eksterne stålkomponentene.
- Hvis utstyret er uskadet, kan det lagres, men da i et tørt og godt ventilert område.

### **8. AVVIKLING/RESIRKULERING**

Ved slutten av verktøyets levetid kan det skrotes og resirkuleres. Verktøyet er laget av stål, aluminium, neopren (tetninger) og plastikk. Verktøyet inneholder ingen trykkbelastede komponenter.

- Sjekk lokale resirkuleringsbestemmelser.
- Samle opp hydraulikkoljen og avhende den på en miljøvennlig måte.
- Sørg for at verktøyet settes ut av drift på en slik måte at det ikke kan brukes mer.

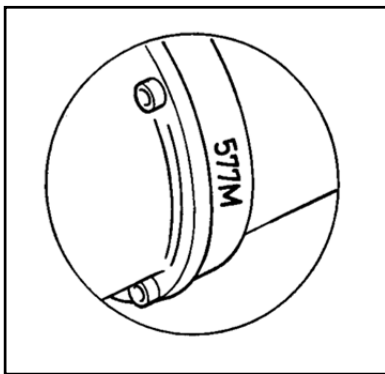
## 9 RESERVEDELER OG TILBEHØR

### 9.1 Hvordan bestille

For bestilling av, eller spørsmål vedrørende reservedeler, vær nøye med å oppgi all informasjon fra identifikasjonsskiltet på maskinen. (Picture 15)

1. Modell
2. Serienummer
3. Delenummer og varenummer fra sprengtegning
4. Antall

(Pict.15)



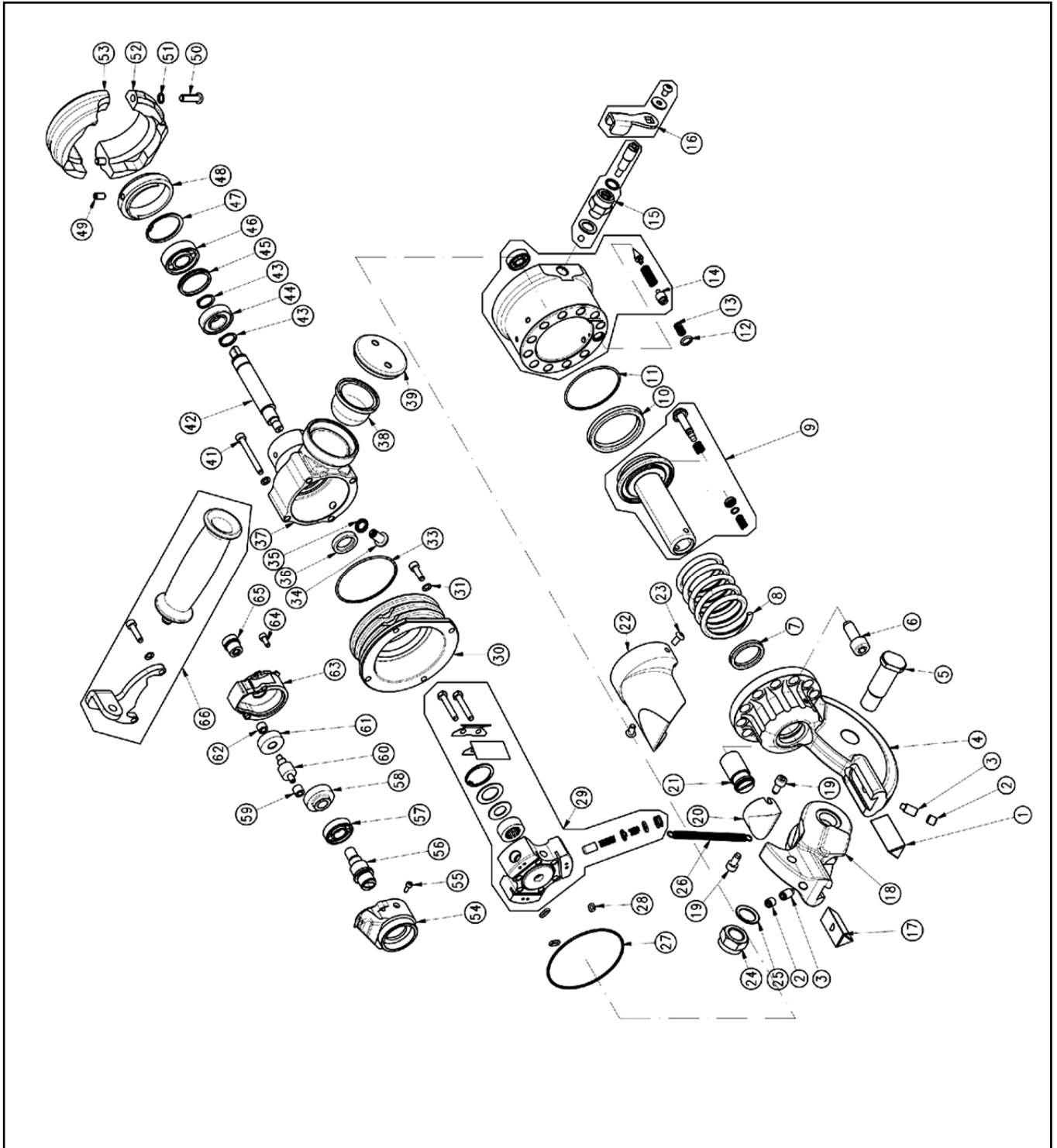
Det kan være ulike versjoner av same maskintype ute på markedet. Produsenten har kun mulighet til å tilby korrekt reservedel når informasjonen beskrevet ovenfor ligger vedlagt ordren.

### 9.2 Hydrauliske deler

# EXPLODED VIEW – NB16 BATTERY CUTTER

## HYDRAULIC PARTS

CODE 1.50.2572



# EXPLODED VIEW – NB16 BATTERY CUTTER

## HYDRAULIC PARTS

### CODE 1.50.2572

#	P/N	Rev.	Item	Q.ty
1	1.10.233	3	LOWER BLADE	1
2	1.60.829	1	GBRUB SCREW	2
3	1.60.2056	0	SCREW	2
4	1.10.3557	6	HEAD	1
5	1.10.3559	2	PIN	1
6	1 60 112	0	SCREW	11
7	1.30.070	0	GASKET	1
8	1.10.231	0	PISTON RETURN SPRING	1
9	1.50.619	0	PISTON ASSEMBLY	1
10	1.30.032	0	GASKET	1
11	1.30.045	2	O-RING	1
12	1.30.225	2	O-RING	1
13	1.10.248	1	SPRING	1
14	1.50.1942	0	CYLINDER ASSEMBLY	1
15	1.50.1932	0	MANUAL RETURN VALVE ( VALVE PART )	1
16	1.50.1933	1	MANUAL RETURN VALVE ( LEVER PART )	1
17	1.10.269	3	UPPER BLADE	1
18	1.10.3558	5	UPPER HEAD	1
19	1 60 3013	0	SCREW	2
20	1.10.624	3	HEAD-PUSHING CAM	1
21	1.10.579	1	SETTING SCREW	1
22	1.30.546	1	PROTECTION COVER	1
23	1.60.937	1	SCREW	2
24	1.60.201	0	NUT	1
25	1.60.900	0	WASHER	1
26	1.10.230	0	RETURN SPRING	1
27	1.30.046	2	O-RING	1
28	1.30.017	2	AO-RING	3
29	1.50.511	1	PUMP ASSEMBLY	1
30	1.10.4501	3	TANK SUPPORT	1
31	1.60.410	0	WASHER	2
32	1 60 123	0	SCREW	2
33	1.30.425	0	O-RING	1
34	1.50.923	2	MAGNETIC CUP	1
35	1.60.3046	0	BONDED SEAL	1
36	1.60.083	0	OIL SEAL	1
37	1.10.4496	4	OIL TANK	1
38	1.30.296	0	MEMBRANE	1
39	1.10.1871	0	MEMBRANE COVER	1
40	1.60.314	0	WASHER	4
#	P/N	Rev.	Item	Q.ty
41	1 60 811	0	SCREW	4

42	1.10.4502	2	SHAFT	1
43	1.60.396	0	SEEGER	2
44	1.60.079	0	BEARING	1
45	1.10.4625	1	BEARING ADAPTER	1
46	1.60.3039	0	BEARING	1
47	1.60.3045	2	SEEGER	1
48	1.10.4495	2	ADAPTOR RING	1
49	1.60.3156	0	SCREW	1
50	1.60.3036	0	SCREW	2
51	1.60.303	0	WASHER	2
52	1.10.6805	3	SEMIRING 1	1
53	1.10.6806	3	SEMIRING 2	1
54	1.10.4488	6	GEAR BOX TOP HOUSING	1
55	1.60.3053	0	SCREW	1
56	1.10.4421	4	STRANSMISSION SHAFT	1
57	1.60.082	0	BEARING	1
58	1.10.973	2	TOOTHED GEAR	1
59	1.10.980	2	BUCKLE	1
60	1.10.6391	1	TOOTHED PINION	1
61	1.10.977	3	TOOTHED GEAR	1
62	1.10.6392	1	BUCKLE	1
63	1.10.4487	7	LOWER GEAR BOX HOUSING	1
64	1.60.107	1	SCREW	2
65	1.10.5008	0	HELICAL PINION	1
66	1.50.1914	2	HANDLE	1



SV

Inga delar av denna manual får kopieras eller reproduceras utan föregående skriftliga godkännande från Edilgrappa. Innehållet i denna manual kan vara felaktigt eller ofullständigt. Edilgrappa åtar sig inget ansvar för felaktigheter, ofullständighet eller missförstånds som beror på brister i texten. Edilgrappa kan utan föregående meddelande ändra eller modifiera manualen.

---

# DRIFT- OCH UNDERHÅLLSMANUAL



## SLADDLÖS ARMERINGSKLIPP

TILLGÄNGLIGA SKÄR	ARTIKEL	KOD
ARMERINGSKLIPP	NB16 HYDRAULENHET	1.50.2572

## INDEX

<b>1. INTRODUKTION</b> .....	5
1.1 Friskrivning	5
1.2 Definitioner	5
1.3 Allmänt	5
1.4 Behörig personal	5
1.5 Garanti	5
<b>2. SÄKERHETSFÖRESKRIFTER</b> .....	6
2.1 Förklaring av symboler som används i denna manual	6
2.2 Märkplåt och CE-märkning på maskinen (bild 1)	6
2.3 Allmänna säkerhetsföreskrifter	7
2.4 Personsäkerhet	7
2.5 Säkerhetsföreskrifter rörande utrustningen	7
2.6 Säkerhetsföreskrifter rörande användning av maskinen	7
2.7 Säkerhetsföreskrifter rörande underhåll	8
<b>3. BESKRIVNING</b> .....	8
3.1 Utrustning	8
3,2 Användning av utrustningen	8
3.2.1 Allmänt	8
3.3 Tekniska specifikationer	8
<b>4. Klippning</b> .....	9
4.1 Impulsventil	9
<b>5. ANVÄNDNING</b> .....	10
5.1 Efter användning	10
5.1.1 Kontroll och inspektion	10
5.1.2 Rengöring och förvaring	10
5.2 Förutsedd användning och kvarvarande risker	10
5.3 Säkerhetsanvisningar	11
<b>6. FELFUNKTION</b> .....	11
<b>7. UNDERHÅLL</b> .....	14
7.1 Allmänt	14
7.2 Underhållsmaterial	14
7.3 Underhållsschema	14
7.4 Regelbundet underhåll	14
7.4.1 Byte och påfyllning av olja	14

	<b>SE</b>
7.4.2 Kontroll av skär	16
7.4.3 Hydraulkomponenter	17
7.4.4 Underhåll efter all användning	18
7.4.5 Månadsunderhåll (eller efter varje 10 drifttimmar)	18
7.5 Årligt underhåll	18
7.6 Förvaring	18
<b>8. AVYTTRANDE/ÅTERVINNING</b> .....	<b>18</b>
<b>9 RESERVDELAR OCH TILLBEHÖR</b> .....	<b>19</b>
9.1 HUR MAN BESTÄLLER	19
9.2 HYDRAULKOMPONENTER	19

# 1. INTRODUKTION

## 1.1 *Friskrivning*

Samtliga rättigheter förbehålles. Informationen i detta dokument får inte spridas, reproduceras eller ändras utan föregående skriftliga godkännande från Edilgrappa. Edilgrappa förbehåller sig rätten att utan föregående meddelande modifiera eller ändra delar av verktyget. Även innehållet i denna manual kan ändras utan föregående meddelande. Denna manual bygger på och rör de modeller som tillverkas just nu och på aktuell lagstiftning. Edilgrappa åtar sig inget ansvar för eventuella skador som uppkommer som ett resultat av informationen i denna manual, rörande utrustning, levererad eller väntad, rörande avsikt eller försummelse från Edilgrappas sida. För ytterligare information om manualen, underhåll och/eller reparation av utrustning från Edilgrappa, ber vi er kontakta Edilgrappas tekniska avdelning eller en auktoriserad distributör. All tänkbar noggrannhet har lagts på denna manuals sammanställning och överensstämmelse. Edilgrappa kan dock inte hållas ansvariga för fel eller brister som härrör från dess användning. Om något i manualen är oklart eller ofullständigt ber vi dig kontakta Edilgrappa.

## 1.2 *Definitioner*

system: pumpenhet, hydraulkomponenter och skär

pump: enhet som skapar hydraulflöde och tryck.

verktyg: enkel- eller dubbelverkande hydraulenhet, så som en armeringsklippare.

utrustning: verktyg

## 1.3 *Allmänt*

Gratulerar till ditt köp av denna Edilgrappa-produkt. Denna produkt är ett komplett räddningsverktyg från Edilgrappa.

I denna manual finns anvisningar om hur maskinen ska användas och underhållas, samt information om funktionsstörningar och utrustningens säkerhet. I denna manual finns även säkerhetsföreskrifter för hur man använder ett komplett Edilgrappa-system. Manualens illustrationer kan eventuellt avvika något mot den aktuella modellen.

Alla som arbetar med att hålla utrustningen i driftskick, som arbetar med den, utför underhåll och som åtgärdar funktionsstörningar ska noga ha läst igenom manualen och förstått dess innehåll, framförallt säkerhetsföreskrifterna.

För att förebygga felaktig användning och för att säkerställa att utrustningen fungerar problemfritt ska manualen alltid finnas tillgänglig för användaren.

## 1.4 *Behörig personal*

Denna produkt är delvis avsedd för att klippa armeringsjärn, kedjor, lås och liknande material.

Systemet får endast användas av personal som utbildats på systemet, i enlighet med lokala bestämmelser, samt säkerhets- och miljöbestämmelser.

Reparation och service får endast utföras av auktoriserade Edilgrappa-återförsäljare.

## 1.5 *Garanti*

Garantivillkoren anges i de allmänna villkoren och försäljningsvillkoren.

Edilgrappa vill uppmärksamma dig på att all garanti på maskinen eller systemet förverkas och Edilgrappa ska hållas skadeslösa och fria från produktansvar om:

- service och underhåll inte utförs i enlighet med anvisningarna, reparationer inte utförs av en auktoriserad Edilgrappa-återförsäljare eller utförs utan föregående skriftliga godkännande.
- det föreligger egenhändiga förändringar, förändring av konstruktionen, åsidosättande av säkerhetsutrustning, omdömeslös inställning av hydraulventiler, felaktig användning och felaktiga reparationer.
- användande av andra delar än Edilgrappa originaldelar eller smörjmedel av annan typ än vad som har föreskrivits.
- utrustningen eller systemet används omdömeslöst, olämpligt, oaktsamt eller på annat sätt som avviker från dess konstruktion och/eller syfte.

## 2. SÄKERHETSFORESKRIFTER

### 2.1 Förklaring av symboler som används i denna manual

I denna manual används nedanstående symboler för att uppmärksamma på eventuell fara eller risk.



**Symbol: varnar för osäkert arbetsförhållande om man inte följer anvisningarna.**

Denna symbol finns vid alla säkerhetsföreskrifter som rör situationer som utgör fara eller risk för personskador eller dödsfall.

Följ alltid rekommendationerna och var ytterst försiktig.

Informera alla som berörs av räddningsarbetet om dessa säkerhetsföreskrifter. Dessutom ska man följa de allmänna säkerhetsbestämmelserna.



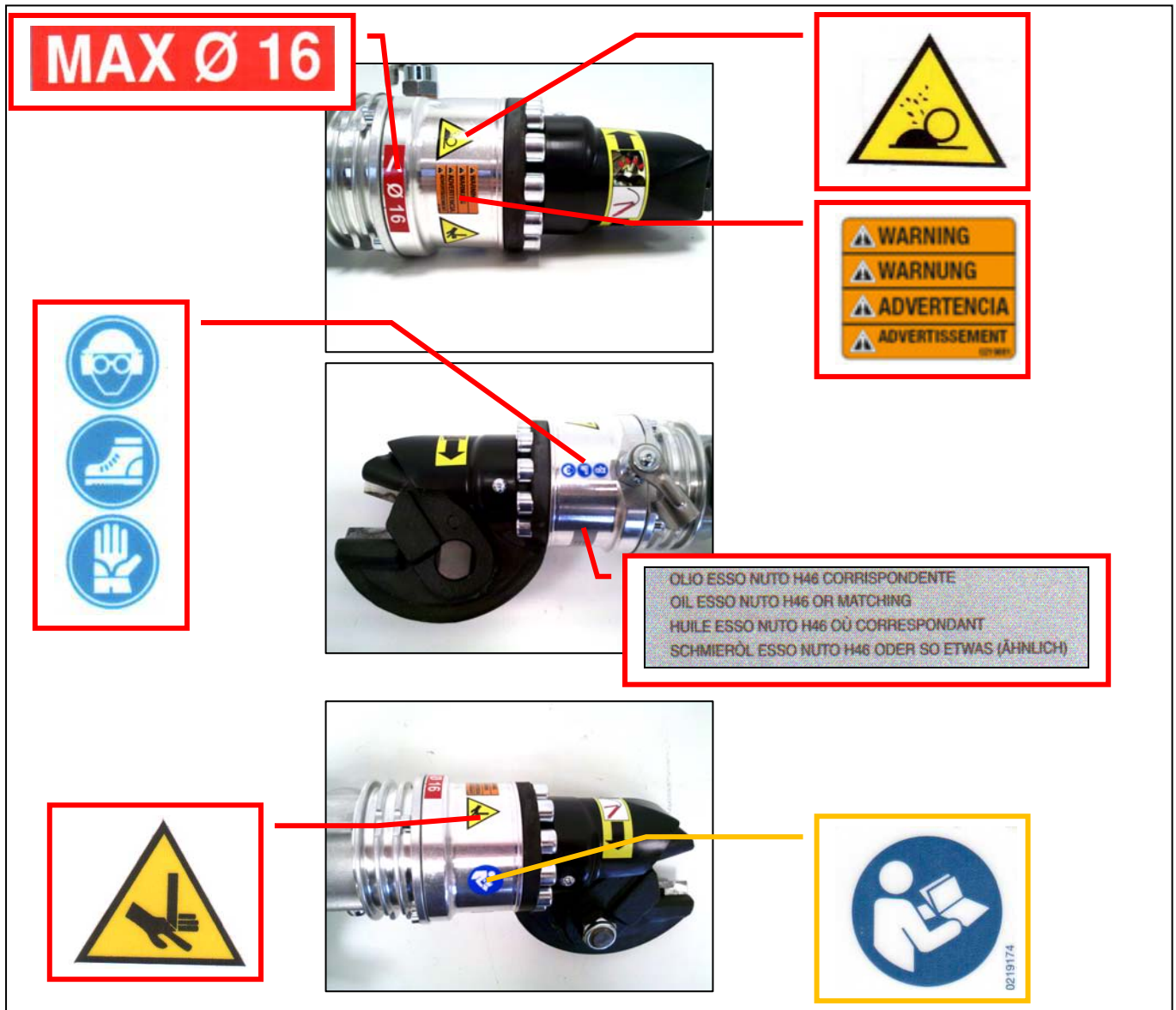
**Symbol: varnar för fara rörande produktens eller systemets driftsäkerhet**

I manualen finns denna symbol vid alla anvisningar som behandlar hur man förebygger skador på produkten eller systemet.

### 2.2 Märklåt och CE-märkning på maskinen (bild 1)

Alla etiketter som finns på utrustningen och som rör säkerhet och fara måste efterlevas och ska alltid hållas rena och läsliga.

Bild 1





**Om dessa instruktioner ignoreras kan det leda till allvarliga personskador, dödsfall, skador på systemet eller följskador.**

### **2.3 Allmänna säkerhetsföreskrifter**

- Denna utrustning får endast användas för det avsedda ändamålet. Vid tveksamheter ska du alltid kontakta din Edilgrappa-återförsäljare.
- Ersätt oläsliga säkerhetssymboler, piktogram och informationsetiketter med identiska etiketter, dessa hittar du hos din Edilgrappa-återförsäljare.
- Lackerade delar, plast- och gummidelar är inte motståndskraftiga mot frätande syra eller vätska. Använd rikliga mängder vatten och skölj noga av delar som kommit i kontakt med frätande syra eller vätska. Kontakta din Edilgrappa-återförsäljare för en hållfasthetslista.
- Skydda el-anlutningarna mot smuts.
- Skydda utrustningen mot gnistor under svetsnings- och slipningsarbeten.
- Se till att ha en bra arbetsställning. I annat fall kan det leda till fysiska besvär.
- Följ anvisningarna rörande inspektioner och underhåll.
- Ombyggnad och reparation av utrustningen eller systemet får endast utföras av en auktoriserad Edilgrappa-återförsäljare.

### **2.4 Personsäkerhet**

Användaren ska använda sådan personlig skyddsutrustning som anges för arbetsområdet. Att ignorera anvisningarna om skyddsutrustning kan leda till allvarliga personskador. Vid användning ska man som minst använda följande personliga skyddsutrustning:

- hjälm
- skyddsglasögon eller heltäckande visir
- skyddshandskar
- skyddskläder som täcker hela kroppen och som är brandhårdiga och med reflekterande material
- skyddsskor med bra ankelstöd och stålhätta
- mask med filter vid användning i dammhaltiga miljöer.

### **2.5 Säkerhetsföreskrifter rörande utrustningen**

- Ändra aldrig säkerhetsventilernas inställning.

### **2.6 Säkerhetsföreskrifter rörande användning av maskinen**

- Innan arbetet påbörjas ska man utföra en riskbedömning av räddningsarbetet (EN 1050).
- Håll åskådare på säkert avstånd och var extra uppmärksam i närheten av människor och djur.
- Se till att arbetsområdet är tydligt markerat och väl upplyst.
- Undvik stress och utför arbetet metodiskt. På så sätt minskas risken för fel, kombination av risker och olyckor.
- Kontrollera att utrustningen är intakt innan den används. Använd inte utrustning som är i dåligt skick, rådfråga din Edilgrappa-återförsäljare.
- Se till att stå stabilt och håll utrustningen med båda händerna.
- Håll utrustningen i avsedda handtag.
- Under arbete ska man hålla tillräckligt avstånd till materialet man arbetar i.
- Kontrollera konstant utrustningens status och konstruktion när du arbetar med den.
- Förhindra att avklippta delar flyger iväg.
- Lämna omgående tillbaka inaktiv utrustning till aktuell utrustningsplats.
- Använd endast Edilgrappa originaltillbehör och säkerställ att dessa monterats på rätt sätt.
- Placera aldrig händerna på verktygets armar eller skär.
- Se till att kroppsdelar aldrig hamnar mellan rörliga delar. Det finns risk att den kroppsdel som krossas eller klipps av.
- Säkerställ att vippströmbrytaren inte kärvar/spärras.
- Avbryt genast arbetet om det hörs konstiga ljud från utrustningen.
- Avbryt genast arbetet om utrustningen läcker olja.

## 2.7 Säkerhetsföreskrifter rörande underhåll

- Använd personlig skyddsutrustning vid underhållsarbete.
- Begagnad olja och oljeläckage ska samlas upp och avyttras i enlighet med gällande miljöbestämmelser.
- Utför aldrig arbetet på sådant sätt att säkerheten åsidosätts.
- Säkerställ att rörliga delar inte oväntat kan röra sig.
- Säkerställ att utrustningen inte kan rulla undan eller välta. Styrning och drivning ska vara avstängda och spärrade för att förhindra oönskad aktivering.
- Förbrukningsmaterial som används under arbetet ska behandlas på ett så miljövänligt sätt som möjligt.

## 3. BESKRIVNING

### 3.1 Utrustning

MU16 är kompakt, lätt och kan användas fristående. Utrustningen är avsedda att klippa armeringsjärn, kedjor, lås och liknande material.

### 3.2 Användning av utrustningen

#### 3.2.1 Allmänt

Ett system är en enhet som drivs av en hydraulpump. Hydraulpumpen drivs av en el-motor. Pumpen matar hydraulolja med väldigt högt tryck.

Verktuget har en hydraulcylinder med en kolv som kan röra sig axiellt. Om cylindern pumpas full från botten byggs ett tryck upp under kolven, som därefter trycks ut mot sidan.

### 3.3 Tekniska specifikationer

Max skärkapacitet [ mm och daN/mm <sup>2</sup> ]	Ø 16 mm/R = 65 daN/mm <sup>2</sup>
Hydraulkapacitet [ t ]	9,5
Max arbetstryck [ bar ]	360

## 4. Klippning

Placera armeringsjärnet mellan skären, var noga med att maskinens axlar ska vara i rät vinkel mot själva armeringsjärnet. (Bild 4)



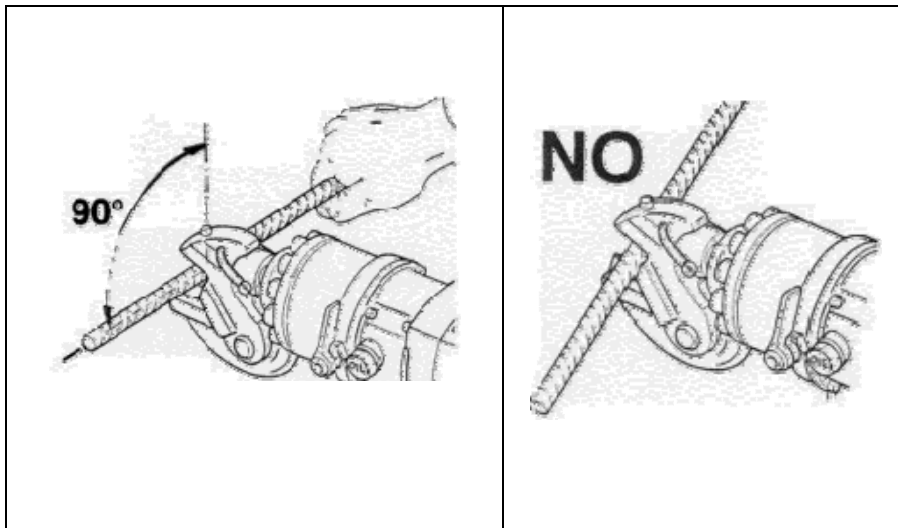
**VIKTIGT: placera skären så att klipparean blir så liten som möjligt**

**Felaktig placering av skären ger större klipparea**

Om klipparean är större än vad som anges i databladet kan det leda till skador på skären eller armeringsklipparen.

När skären är rätt placerade över armeringsjärnet trycker man på startknappen och håller intryckt tills klippet är klar.

Bild 4



Utrustningen ska alltid hållas redo för användning. Detta innebär att utrustningen ska kontrolleras och inspekteras direkt efter varje användningstillfälle.



**Säkerställ att du håller dig uppdaterad med gällande säkerhetsföreskrifter och att du har full kännedom om all utrustning och alla system du ska arbeta med.**

Skären öppnas och stängs. Pumpen matar trycket som krävs för att utföra skäret.



**Risk för kroppsskador. Observera: denna typ av verktyg har enorm styrka.**

### 4.1 Impulsventil

Den manuella utlösningssarmen kan placeras i två lägen (Bild 5)

- Läge 1: ventil stängd. Skärslaget och kolvretur sker automatiskt.
- Läge 2: ventil öppen. Flytta utlösningssarmen till läge 2 när det krävs att skärslaget ska kunna avbrytas eller i en nödsituation.

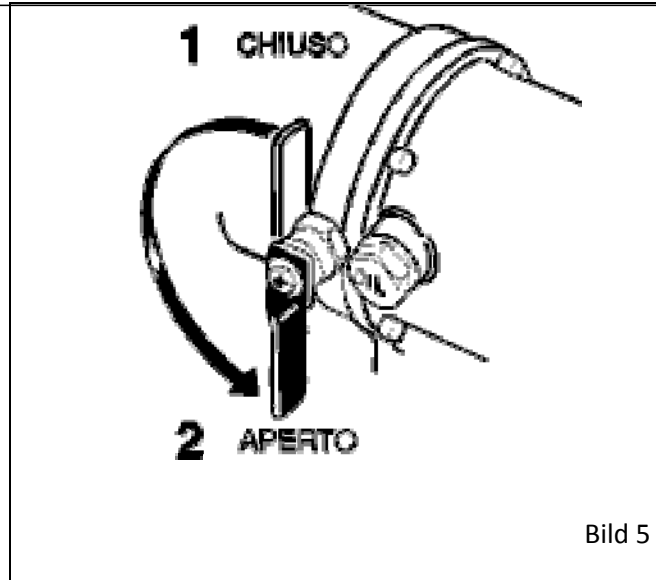


Bild 5



**VIKTIGT:** Om armeringsklippen inte fungerar, kontrollera att den manuella utlösningssarmen är i läge 1.

## 5. ANVÄNDNING

Detta är en räddningsutrustningen och ska alltid hållas redo för användning. Detta innebär att utrustningen ska kontrolleras och inspekteras direkt efter varje användningstillfälle.



**Säkerställ att du håller dig uppdaterad med gällande säkerhetsföreskrifter och att du har full kännedom om all utrustning och alla system du ska arbeta med.**

### 5.1 Efter användning

- Stäng skären och låt dem vara svagt öppna, på så sätt förvaras verktyget utan tryck.

#### 5.1.1 Kontroll och inspektion

- Kontrollera att verktyget är komplett, fritt från oljeläckage och skador. Om verktyget uppvisar läckage eller är skadat får det inte användas, kontakta din Edilgrappa-återförsäljare.
- Inspektion av skären. Byt ut skären om skadorna är omfattande.
- Kontrollera strömbrytarens funktion.

#### 5.1.2 Rengöring och förvaring

- Innan utrustningen förvaras ska verktyget och tillbehören rengöras.
- Torka utrustningen om den använts under fuktiga förhållanden. Smörj in stålkomponenterna med ett tunt lager WD-40 skyddsolja.
- Förvara den intakta utrustningen på en torr och välventilerad plats.

### 5.2 Förutsedd användning och kvarvarande risker

Maskinen är uteslutande avsedd för att klippa/skära i stålkomponenter, stålnät, armeringsjärn, kedjor, lås och liknande material inom byggbranschen, industrin och vid räddningsarbete. Max skärdiameter är 16 mm. Materialets (stål) hållfasthet eller styrka får inte överskrida 640 N/mm<sup>2</sup>. Maskinen får inte användas för att skära i andra material än vad som angetts ovan.

Alla annan användning mot vad som anges ovan betraktas som felaktig och är ej tillåten.

Tillverkaren kan inte hållas ansvarig för skador på människor, djur eller egendom vid användning som inte överensstämmer med vad som anges i manualen och som inte uppfyller ändamålet som maskinen tillverkats för eller eventuell ombyggnad av maskinen.

Användaren ska följa anvisningarna i manualen för att på så sätt minska risken för olyckor och undvika situationer



som kan leda till:

- Brännskador som orsakats av kontakt med heta, överhettade stålkomponenter
- Skador orsakade av felaktig maskinplacering, lyft eller rörelser
- Skador orsakade av flygande föremål.

Personer som befinner sig i arbetsområdet kan skadas av flygande föremål.

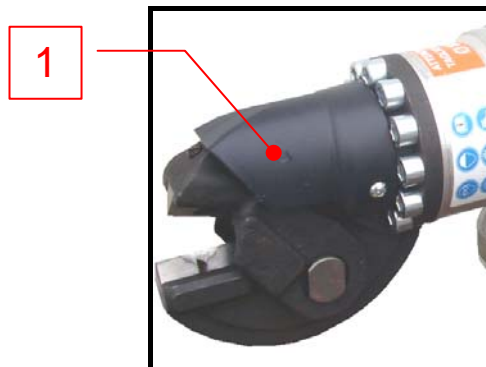
Arbetsområdets temperatur	-40° ÷ +50 °C
Max skärdiameter – Stålhållfasthet	16 mm – stål R=640 N/mm <sup>2</sup>



- **Använd inte maskinen för att klippa i metallplåt.**
- **Använd inte maskinen för annat ändamål än vad som visas eller anges i denna manual.**
- **Använd inte maskinen i miljöer där det föreligger risk för explosion eller i närheten av explosiva vätskor eller gas.**

### 5.3 Säkerhetsanvisningar

Maskinen är utrustad med en säkerhetsenhet för att undvika kontakt med den övre rörliga delen av maskinhuvudet, när detta återgår till utgångsläget. Detta är ett skyddande plastskal som är monterat med två skruvar (del 1 i nedanstående bild).



**Det är totalt förbjudet att förändra säkerhets-/skyddsutrustning**

## 6. FELFUNKTION

Felfunktion kan delas in i tre grupper:

1. Fel på maskinhuvudet
2. Fel på grund av yttre/andra orsaker

**Service får endast utföras av behörig personal och i enlighet med säkerhetsbestämmelserna.**

**Service och reparation under garantitid får endast utföras av tillverkaren, Edilgrappa**

Reparationsåtgärd som markerats med D får utföras av återförsäljaren.

Reparationsåtgärd som markerats med S får endast utföras av auktoriserad servicetekniker.

Reparationsåtgärd som markerats med U får utföras av användaren.



### 6.1 Felsökning av hydraulkomponenter

Funktionsstörning	Möjlig orsak	Tänkbar åtgärd	Får utföras av
Kolvslag startar inte	Ofullständigt returslag	Tryck tillbaka kolven	<b>U</b>
	Trasig retur fjäder	Byt ut	<b>U</b>
	Smutsig säkerhetsventil	Kontakta tillverkaren	<b>D/S</b>
	Smutsig manuell returventil	Rengör	<b>U</b>
	Skadad manuell returventil	Reparera	<b>S</b>
	Saknas olja i tanken	Fyll på	<b>U</b>
	Manuell utlösningssarm öppen	Rengör	<b>U</b>
Ofullständigt kolvslag	Oljeläckage	Fyll på	<b>U</b>
Avbrutet kolvslag	Luftbubblor i hydraulkrets	Rensa	<b>U</b>
	Delvis öppen säkerhetsventil	Kontakta tillverkaren	<b>D/S</b>
	Skadad eller smutsig pump	Byt ut	<b>S</b>
	Utsliten kolvpäckning	Byt ut	<b>S</b>
	Pumpens O-ring	Byt ut	<b>S</b>
Ofullständigt kolvreturslag	Smuts mellan kolv och huvud	Dra ut och rengör kolven	<b>U</b>
	Trasig retur fjäder	Byt ut	<b>U</b>
Bristfällig effekt	Skadad pump	Byt ut	<b>S</b>
	Smutsiga pumpventiler	Byt ut	<b>S</b>
	Öppen säkerhetsventil	Byt ut	<b>S</b>
	Utsliten kolvpäckning	Byt ut	<b>S</b>
	Pumpens O-ring är skadad	Byt ut	<b>S</b>
Funktionsstörning i kolvens automatiska returslag	Skadad kolvventil	Byt ut	<b>S</b>
Oljeläckage	Skadat membran	Byt ut	<b>U</b>

## 7. UNDERHÅLL

### 7.1 Allmänt

Genom noggrant utfört underhåll säkerställs bästa driftsäkerhet och utrustningens viktiga delar håller längre.



Vid allt underhållsarbete ska man följa gällande säkerhetsföreskrifter.

### 7.2 Underhållsmaterial

Typ av underhållsmaterial	Användningsområde
WD-40 skyddsolja	På stålkomponenter
Litiumfett	Maskinhuvudets tryckkam

### 7.3 Underhållsschema

Underhållsschema	Åtgärd	Får utföras av
Var 8:e timme	• Inspektion av verktygets status	U
Var 1600:e timme	• Byte av olja	S
Var 8:e timme	• Kontrollera att skruvar är åtdragna	U
Var 8:e timme	• Kontrollera skäreggens status	U
/	• Byte av skär	S

### 7.4 Regelbundet underhåll

#### 7.4.1 Byte och påfyllning av olja

När man byter eller fyller på olja ska man se till att undvika nedsmutsning av oljan och förhindra att smuts kommer in i tanken. Nedsmutsad olja kan skada hydraulkretsarna.

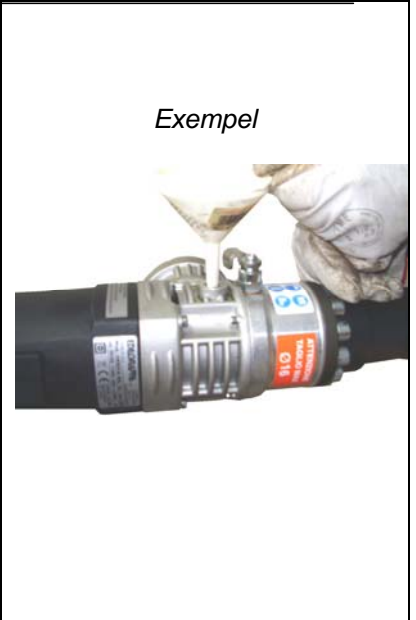
	<p><b>SE TILL ATT OLJAN ÄR REN OCH FRI FRÅN ORENHETER</b></p> <p><b>ANVÄND RENA KLÄDER</b></p> <p><b>FÅR EJ UTFÖRAS I DAMMIGA MILJÖER</b></p>
--	---

#### FÖRFARANDE VID BYTE AV OLJA:



**SE TILL ATT HA EXAKT RÄTT OLJEVOLYM TILL HANDS (0,3 L).  
OLJELÄCKAGE OCH INLÄCKNING I MASKINEN KAN ORSAKA BRAND, EXPLOSION OCH  
KORTSLUTNING.**

1. Placera maskinen horisontellt på ett stabilt underlag med den magnetiska oljepluggen riktad uppåt. Ha ett tråg redo för spilloljan.
2. Placera kolven i startläge, skruva av den magnetiska oljepluggen och rengör den.
3. Töm oljetanken med hjälp av en sugenhet, var försiktig så du inte spiller in olja i maskinen.
4. Fyll i rätt oljemängd (0,3 l) i maskinen, använd tratt. Använd endast ren och ny olja (se information på nästa sida).
5. Fyll tanken upp till kanten.
6. Skruva tillbaka oljepluggen för hand.
7. Utför några kolvslag för att släppa ut stora luftbubblor från systemet.
8. Tryck ut kolven helt med hjälp av korta impulser med el-motorn.
9. Skruva av oljepluggen och fyll på olja ända upp till kanten.
10. Skruva fast och dra åt oljepluggen.



### Påfyllning av olja:



*Innan den magnetiska oljepluggen skruvas av för kontroll av oljenivå ska man säkerställa att kolven är helt ute. Om kolven inte är helt ute föreligger risk för oljeläckage, luftbubblor, fel påfyllningsmängd, vilket i sin tur kan leda till funktionsstörningar.*

Följ nedanstående steg först när kolven är helt ute:

- 1 Placera maskinen horisontellt på ett stabilt underlag med den magnetiska oljepluggen riktad uppåt. Ha ett tråg redo för spilloljan.
- 2 Skruva av den magnetiska oljepluggen och rengör den.
- 3 Kontrollera oljenivån för påfyllning.
- 4 Fyll tanken upp till kanten med hjälp av en tratt. Använd endast ren och ny olja.
- 5 Skruva fast och dra åt oljepluggen.

Max oljevolym: 0,3 l

Typ av hydraulolja: ESSO NUTO H46 eller motsvarande: HLP46

I enlighet med DIN 51 524 MIL-H 17672 C



Följ alltid gällande lagstiftning rörande demontering, förvaring, återvinning eller avyttring av nämnda material (oljor eller plastkomponenter ...).

### 7.4.2 Kontroll av skär

Skadade skär försämrar verktygets effekt och kan överhettas motorn.

Byt ut slitna skär

#### Byte av skär:

Placera verktyget horisontellt på en stabil arbetsbänk.

Följ nedanstående steg om det inte går att frigöra skären manuellt:

1. Lossa de två skruvarna (B) och dra ut skyddet över maskinhuvudet - Bild 7.
  2. Lossa de två sidoskruvarna (1) på maskinhuvudets fjäder.
  3. Dra ut maskinhuvudets tryckkam (2) - Bild 9.
  4. Ta bort mutter och bricka (6) och dra ut stiftet (3) - Bild 10.
  5. Ta bort maskinhuvudets övre del (4) - Bild 10.
  6. Frigör skären så som visas i bild 11.
  7. Om skären är i bra skick ska dessa roteras 120°, i annat fall ska dessa bytas ut mot nya skär. Rengör maskinhuvudet och skären före montering.
  8. Montera skären så som visas i bild 13: det korta skäret i den övre delen och det långa skäret i den nedre delen.
- Viktigt: placera spåret (7) så som visas i bild 13. Använd en koppar- eller aluminiumhammare.
9. Var försiktig vid montering av maskinhuvudets tryckkam (2), så det placeras i rätt läge (se Bild 12).
  10. Spärra mutter och bricka (6). Var noga så att den övre delen av maskinhuvudet kan flyttas upp och ner utan att kärva.
  11. Skruva tillbaka de två skruvarna på kolven (1) använd gängklister.
  12. Montera skyddskåpan.

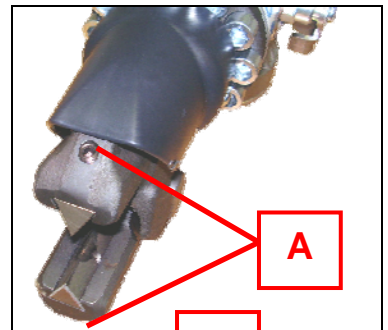


Bild 6

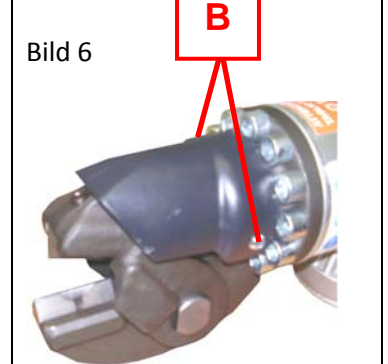


Bild 7

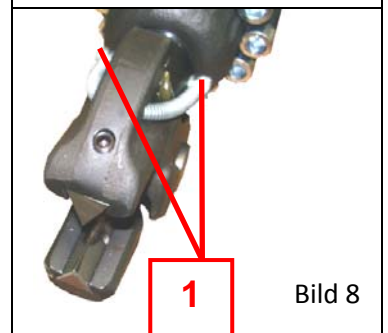


Bild 8



Bild 13



Bild 12



Bild 11



Bild 10

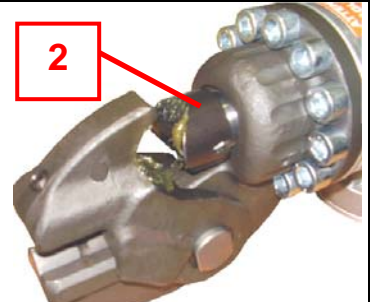


Bild 9

### 7.4.3 Hydraulkomponenter

#### Rengöring av kolven



*Håll kolven ren – smuts på kolven kan orsaka att returslaget till utgångsläget blir ofullständigt. I sådant fall påbörjas inte utgående slagrörelse.*

Följ nedanstående steg för att rengöra kolven (Bild 14).

- Placera verktyget horisontellt på en stabil arbetsbänk.
- Skruva loss de två fästskruvarna och ta bort skyddskåpan.
- Tryck in kolven med en kopparhammare eller en hävarm - B
- Rengör kolvhuvudet - A

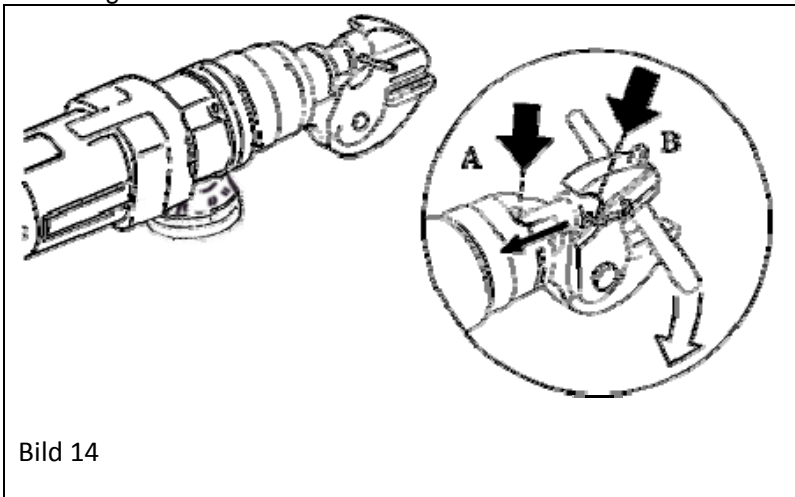


Bild 14

#### Inställning av det övre skärets slag

(Titta på bilderna i avsnitt 9.4.2)

Om man behöver en längre slagrörelse för det övre skäret/maskinhuvudet, skruva loss fästskruven under huvudets tryckkam (pos. 2, bild 9), följ därefter dessa steg:

- Placera kolven i startläge (helt inne i cylindern).
- Placera verktyget horisontellt på en stabil arbetsbänk.
- Skruva loss de två skruvarna (B) i bild 7 och ta bort skyddskåpan.
- Skruva loss skruvarna som spänner fjädern mot det övre huvudet (bild 8)
- Tryck huvudet framåt och ta bort tryckkam (bild 9)
- Skruva loss ställskruven, vrid den moturs för att erhålla ett längre slag. **När detta utförs ska man vara försiktig så att inte kolven rör sig.**
- **Vi rekommenderar att man utför små, upprepade inställningar för att undvika att skäret överlappar och kärvar.**
- Montera tillbaka tryckkam och skruva in skruvarna med fjädern. Dra inte åt för mycket.
- Montera tillbaka skyddskåpan.

Var försiktig och montera tillbaka tryckkam i rätt läge, så som visas i bild 12.

#### 7.4.4 Underhåll efter all användning

##### Skär

- Kontrollera att skären är fria från skador.
- Kontrollera att skären inte förlorat sin skärpa. Om skäreggen är skadad ska skäret bytas ut.

#### 7.4.5 Månadsunderhåll (eller efter varje 10 drifttimmar)

##### Allmänt

- Kontrollera verktygets funktion.
- Kontrollera att verktyget är komplett och fritt från läckage. Om verktyget inte fungerar som det ska och/eller det förekommer läckage ska verktyget lämnas för service hos auktoriserad verkstad eller hos återförsäljaren.

#### 7.5 Årligt underhåll

En gång per år bör man få verktyget kontrollerat och testat hos en Edilgrappa-återförsäljare, som har nödvändig kunskap och tillgång till de verktyg som krävs. Man kan teckna avtal med Edilgrappa-återförsäljaren om årligt underhåll av verktyget. På så sätt garanteras du bra och säker användning.

#### 7.6 Förvaring

- Stäng skären och låt dem vara svagt öppna, på så sätt förvaras verktyget utan tryck.
- Vid långvarig förvaring ska man applicera skyddsolja på alla yttre stålkomponenter.
- Förvara den intakta utrustningen på en torr och välventilerad plats.

### 8. AVYTTRANDE/ÅTERVINNING

När verktyget är uttjänt ska det skrotas och återvinnas. Verktyget är tillverkat av stål, aluminium, neopren (packningar) och plast. Verktyget innehåller inga trycksatta komponenter.

- Kontakta lokala myndigheter rörande återvinning.
- Tappa ur och ta hand om hydrauloljan i enlighet med gällande bestämmelser.
- Säkerställ att verktyget blir odugligt, så att det inte kan användas längre.

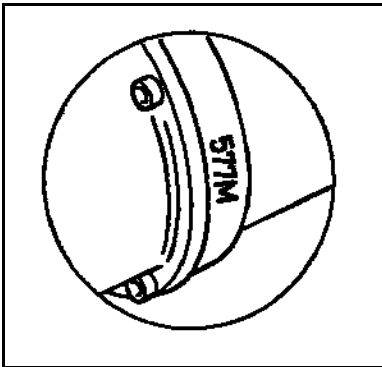
## 9 RESERVDELAR OCH TILLBEHÖR

### 9.1 HUR MAN BESTÄLLER

Vid förfrågan eller beställning av reservdelar ska man uppge den information som finns på märkplåten tillsammans med serienumret som är präglad på verktyget (bild 15)

1. Modell
2. Serienummer
3. Kod och placering i sprängskiss
4. Antal

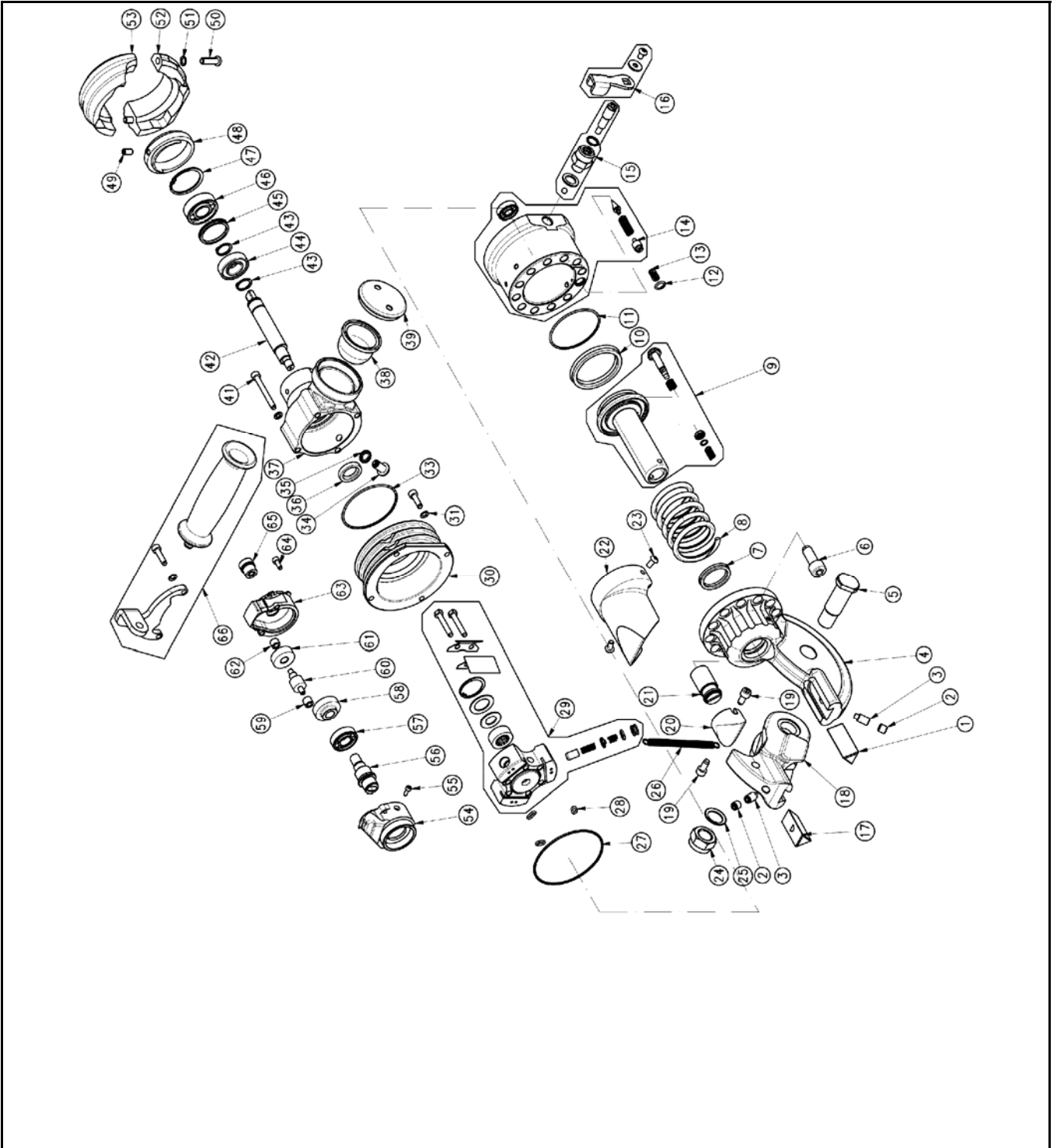
(Bild 15)



Det kan hända att det finns olika versioner av samma produkt ute på marknaden. För att Edilgrappa ska kunna leverera den korrekta reservdelen måste ordern märkas med den information som anges ovan.

### 9.2 HYDRAULKOMPONENTER



**SPRÄNGSKISS – NB16 SLADDLÖS ARMERINGSKLIPP****HYDRAULKOMPONENTER****KOD 1.50.2572**

# EXPLODED VIEW – NB16 BATTERY CUTTER

## HYDRAULIC PARTS

CODE 1.50.2572

#	P/N	Rev.	Item	Q.ty
1	1.10.233	3	LOWER BLADE	1
2	1.60.829	1	GBRUB SCREW	2
3	1.60.2056	0	SCREW	2
4	1.10.3557	6	HEAD	1
5	1.10.3559	2	PIN	1
6	1 60 112	0	SCREW	11
7	1.30.070	0	GASKET	1
8	1.10.231	0	PISTON RETURN SPRING	1
9	1.50.619	0	PISTON ASSEMBLY	1
10	1.30.032	0	GASKET	1
11	1.30.045	2	O-RING	1
12	1.30.225	2	O-RING	1
13	1.10.248	1	SPRING	1
14	1.50.1942	0	CYLINDER ASSEMBLY	1
15	1.50.1932	0	MANUAL RETURN VALVE ( VALVE PART )	1
16	1.50.1933	1	MANUAL RETURN VALVE ( LEVER PART )	1
17	1.10.269	3	UPPER BLADE	1
18	1.10.3558	5	UPPER HEAD	1
19	1 60 3013	0	SCREW	2
20	1.10.624	3	HEAD-PUSHING CAM	1
21	1.10.579	1	SETTING SCREW	1
22	1.30.546	1	PROTECTION COVER	1
23	1.60.937	1	SCREW	2
24	1.60.201	0	NUT	1
25	1.60.900	0	WASHER	1
26	1.10.230	0	RETURN SPRING	1
27	1.30.046	2	O-RING	1
28	1.30.017	2	AO-RING	3
29	1.50.511	1	PUMP ASSEMBLY	1
30	1.10.4501	3	TANK SUPPORT	1
31	1.60.410	0	WASHER	2
32	1 60 123	0	SCREW	2
33	1.30.425	0	O-RING	1
34	1.50.923	2	MAGNETIC CUP	1
35	1.60.3046	0	BONDED SEAL	1
36	1.60.083	0	OIL SEAL	1
37	1.10.4496	4	OIL TANK	1
38	1.30.296	0	MEMBRANE	1
39	1.10.1871	0	MEMBRANE COVER	1
40	1.60.314	0	WASHER	4
#	P/N	Rev.	Item	Q.ty
41	1 60 811	0	SCREW	4

42	1.10.4502	2	SHAFT	1
43	1.60.396	0	SEEGER	2
44	1.60.079	0	BEARING	1
45	1.10.4625	1	BEARING ADAPTER	1
46	1.60.3039	0	BEARING	1
47	1.60.3045	2	SEEGER	1
48	1.10.4495	2	ADAPTOR RING	1
49	1.60.3156	0	SCREW	1
50	1.60.3036	0	SCREW	2
51	1.60.303	0	WASHER	2
52	1.10.6805	3	SEMIRING 1	1
53	1.10.6806	3	SEMIRING 2	1
54	1.10.4488	6	GEAR BOX TOP HOUSING	1
55	1.60.3053	0	SCREW	1
56	1.10.4421	4	STRANSMISSION SHAFT	1
57	1.60.082	0	BEARING	1
58	1.10.973	2	TOOTHED GEAR	1
59	1.10.980	2	BUCKLE	1
60	1.10.6391	1	TOOTHED PINION	1
61	1.10.977	3	TOOTHED GEAR	1
62	1.10.6392	1	BUCKLE	1
63	1.10.4487	7	LOWER GEAR BOX HOUSING	1
64	1.60.107	1	SCREW	2
65	1.10.5008	0	HELICAL PINION	1
66	1.50.1914	2	HANDLE	1



FI

Mitään osaa tästä käyttöoppaasta ei saa kopioida tai jäljentää ilman Edilgrappan nimenomaista suostumusta. Tämän käyttöoppaan sisältö voi olla epätarkka tai puutteellinen. Edilgrappa ei vastaa vahingoista, jotka johtuvat käyttöoppaan tekstin epätarkkuuksista, puutteista tai virheistä. Edilgrappa voi muuttaa ja muokata käyttöopasta ennakoon ilmoittamatta.

---

# KÄYTTÖ- JA KUNNOSSAPITO-OPAS

## LANGATON LEIKKURI

SAATAVAT TERÄT	NIMIKE	KOODI
LEIKKURI	NB16 HYDRAULISTEN OSIEN KOKOONPANO	1.50.2572

## SISÄLTÖ

<b>1. JOHDANTO .....</b>	<b>4</b>
1.1 Vastuuvapauslauseke	4
1.2 Määritelmät	4
1.3 Yleistä	4
1.4 Pätevät työntekijät	4
1.5 Takuu	4
<b>2. TURVALLISUUSMÄÄRÄYKSET .....</b>	<b>5</b>
2.1 Käyttöoppaassa käytettyjen merkkien selitykset	5
2.2 Laitteen mallikilpi ja CE-merkintä (kuva 1)	5
2.3 Yleiset turvallisuusmääräykset	6
2.4 Oma turvallisuus	6
2.5 Laitteen turvallisuutta koskevat määräykset	6
2.6 Järjestelmän käytön turvallisuutta koskevat määräykset	6
2.7 Kunnossapidon turvallisuutta koskevat määräykset	6
<b>3. KUVAUS.....</b>	<b>7</b>
3.1 Laite	7
3.2 Järjestelmän käyttö	7
3.2.1 Yleistä	7
3.3 Tekniset tiedot	7
<b>4. Leikkaaminen.....</b>	<b>8</b>
4.1 Säästöventtiili	8
<b>5. KÄYTTÖ.....</b>	<b>9</b>
5.1 Käytön jälkeen	9
5.1.1 Tarkistaminen ja tarkastaminen	9
5.1.2 Puhdistus ja säilytys	9
5.2 Ennakoitu käyttö ja jäljelle jäävät riskit	9
5.3 Turvalaitteet	10
<b>6. VIKATILAT.....</b>	<b>10</b>
<b>7. KUNNOSSAPITO.....</b>	<b>12</b>
7.1 Yleistä	12
7.2 Kunnossapitomateriaalit	12
7.3 Kunnossapitoaikataulu	12
7.4 Määräaikainen kunnossapito	12
7.4.1 Öljynvaihto ja -täyttö	12

	<b>GB</b>
7.4.2 Terien tarkistaminen	14
7.4.3 Hydrauliset osat	15
7.4.4 Kunnossapito jokaisen käyttökerran jälkeen	16
7.4.5 Kuukausittainen kunnossapito (tai aina 10 työskentelytunnin jälkeen)	16
7.5 Vuosittainen kunnossapito	16
7.6 Säilytys	16
<b>8. KÄYTÖSTÄPOISTO/KIERRÄTYS .....</b>	<b>16</b>
<b>9 VARAOSAT JA TARVIKKEET .....</b>	<b>17</b>
9.1 TILAAMINEN	17
9.2 HYDRAULISET OSAT	17

## 1. JOHDANTO

### 1.1 Vastuuvapauslauseke

Kaikki oikeudet pidätetään. Mitään osaa tästä julkaisusta ei saa luovuttaa tai jäljentää tai muokata millään tavalla ilman Edilgrappan ennakkoon antamaa kirjallista suostumusta. Edilgrappa varaa oikeuden muuttaa tai muokata työkalujen osia ennakkoon ilmoittamatta. Myös tämän käyttöoppaan sisältöä voidaan koska tahansa muokata. Tämä käyttöopas perustuu ja liittyy tällä hetkellä valmistettaviin malleihin ja nyt voimassa olevaan lainsäädäntöön. Edilgrappa ei ota mitään korvausvastuuta vahingoista, jotka johtuvat tämän käyttöoppaan käytöstä toimitettujen tai toimitettavien laitteiden osalta pois lukien tuottamuksellisuus tai vakava laiminlyönti Edilgrappan taholta. Haluttaessa tarkkoja tietoja käyttöoppaan käytöstä tai Edilgrappan laitteiden kunnossapidosta ja/tai korjauksesta otetaan yhteyttä Edilgrappan tekniseen tukeen tai viralliseen hyväksytyyn jälleenmyyjään. Käyttöopas on laadittu mahdollisimman selväksi ja täsmälliseksi. Edilgrappaa ei kuitenkaan voi pitää korvausvastuullisena käyttöoppaan käytöstä seuraavista virheistä tai puutteista tai velvoitteista. Jos käyttöoppaan paikkansapitävyys tai kokonaisuus on epäselvä, ota yhteyttä Edilgrappaan.

### 1.2 Määritelmät

järjestelmä: pumpun, hydraulisten osien ja terien kokoonpano  
 pumppu: laite, joka tuottaa hydraulisen nesteen ja paineen  
 työkalu: yksi- tai kaksitoiminen hydraulinen laite, esimerkiksi leikkuri  
 laite: työkalu.

### 1.3 Yleistä

Onneksi olkoon tämä Edilgrappan tuotteen hankkimisesta. Tämä tuote on kokonainen Edilgrappan pelastustyökalu.

Tässä käyttöoppaassa on ohjeet laitteen käytöstä, kunnossapidosta, vikatiloista ja turvallisuudesta. Turvallisuusmääräykset Edilgrappan koko järjestelmän käytöstä on myös kuvattu tässä käyttöoppaassa. Käyttöoppaan kuvat saattavat vaihdella hieman laitteen mallista riippuen.

Kaikkien laitteen käyttöönoton, käytön, kunnossapidon ja vikatilojen ratkaisun kanssa työskentelevien on ensin luettava ja ymmärrettävä käyttöopas ja erityisesti sen turvallisuusmääräykset.

Käyttövirheiden ehkäisemiseksi ja laitteen sujuvan toimimisen varmistamiseksi käyttöoppaan on aina oltava käyttäjän saatavilla.

### 1.4 Pätevät työntekijät

Tämä tuote on teräksisten tankojen, ketjujen, lukkojen ja vastaavien materiaalien leikkaamiseen tarkoitettu osa.

Järjestelmää saavat käyttää vain sen käyttöön koulutetut työntekijät noudattaen paikallista lainsäädäntöä sekä turvallisuus- ja ympäristömääräyksiä.

Korjaukset ja huollot pitäisi suorittaa Edilgrappan jälleenmyyjän toimesta.

### 1.5 Takuu

Katso takuehdot yleisistä myyntiehdoista.

Edilgrappa huomauttaa, että kaikki laitteen ja järjestelmän takuut umpeutuvat ja Edilgrappa on vapautettava tuote- ja korvausvastuusta, jos:

- huoltoa ja kunnossapitoa ei ole suoritettu täysin ohjeiden mukaan, tai korjauksia ei ole tehnyt Edilgrappan jälleenmyyjä tai ne on tehty ilman etukäteistä kirjallista suostumusta
- on tehty omatekoisia muutoksia, rakenteellisia muutoksia, poistettu käytöstä turvalaitteita, säädetty hydraulisia venttiileitä epäviisaasti tai tehty käyttövirheitä tai viallisia korjauksia
- käytetään muita kuin aitoja Edilgrappan osia tai muita kuin ohjeeksi annettuja voiteluaineita
- laitetta tai järjestelmää käytetään epäviisaasti, virheellisesti, huolimattomasti tai sen ominaisuuksien ja/tai tarkoituksen vastaisesti.



## 2. TURVALLISUUSMÄÄRÄYKSET

### 2.1 Käyttöoppaassa käytettyjen merkkien selitykset

Edempänä käyttöoppaassa käytetään alla olevia merkkejä osoittamaan mahdollisia vaaroja.



**Merkki: varoitus vaarallisista työoloista, ellei ohjeita noudateta.**

Tämä merkki on kaikissa turvallisuusmääräyksissä, joihin liittyy henkilövahingon riski, hengenvaara tai molemmat.

Noudata määräyksiä ja toimi aina varovasti.

Tiedota kaikille pelastustöissä työskenteleville näistä turvallisuusmääräyksistä. Noudata niiden lisäksi yleisiä turvallisuusmääräyksiä.



**Merkki: varoitus tuotteen tai järjestelmän käytölle aiheutuvasta vaarasta.**

Tämä merkki on merkitty käyttöoppaaseen kaikkiin määräyksiin, joilla ehkäistään tuotteelle tai järjestelmälle aiheutuvia vahinkoja.

### 2.2 Laitteen mallikilpi ja CE-merkintä (kuva 1)

Kaikki laitteessa olevat turvallisuuteen ja vaaroihin liittyvät merkinnät on täytettävä ja pidettävä selvästi luettavassa kunnossa.

Kuva 1





**Ohjeiden noudattamatta jättäminen voi johtaa vakaviin henkilövahinkoihin, kuolemaan johtaviin onnettomuuksiin, järjestelmän vaurioitumiseen tai välillisiin vahinkoihin.**

### **2.3 Yleiset turvallisuusmääräykset**

- Laitetta saa käyttää vain tarkoitukseen, johon se on suunniteltu. Jos et ole varma, kysy aina neuvoa Edilgrappan jälleenmyyjältä.
- Vaihda lukukelvottomat turvallisuusmerkit, kuvamerkit ja tietokyltit uusiin samanlaisiin, joita saa Edilgrappan jälleenmyyjältä.
- Lakatut, muoviset ja kumiset osat eivät kestä syövyttäviä happoja tai nesteitä. Huuhtelee syövyttävien happojen tai nesteiden kanssa kosketuksiin joutuneet osat runsaalla vedellä. Kysy Edilgrappan jälleenmyyjältä luettelo kestävistä osista.
- Pidä lika poissa sähköliitännöistä.
- Suojaa laite hitsaamisessa tai hiomisessa syntyviltä kipinöiltä.
- Vältä kuormittavia työskentelyasentoja, jotka saattavat aiheuttaa ruumillista rasitusta.
- Noudata tarkastus- ja kunnossapito-ohjeita.
- Vain Edilgrappan jälleenmyyjä saa suorittaa laitteen muutos- ja korjaustöitä.
- Käytä vain aitoja Edilgrappan osia ja Edilgrappan mää rä ämiä kunnossapitotuotteita.

### **2.4 Oma turvallisuus**

Käyttäjän on käytettävä henkilönsuojaimia tavallisten työkäytäntöjen mukaisesti. Henkilönsuojaimien käyttämättä jättäminen voi johtaa vakavaan loukkaantumiseen. Laitetta käytettäessä on käytettävä vähintään seuraavia henkilönsuojaimia:

- kypärä
- suojalasit tai kasvonsuojus
- suojakäsineet
- koko vartalon suojavaatteet, joissa on palonestokäsittely ja heijastava materiaali
- hyvin nilkkoja tukevat ja varpaita suojaavat turvakengät
- pölyisissä olosuhteissa suodattimella varustettu maski.

### **2.5 Laitteen turvallisuutta koskevat määräykset**

- Turvaventtiilien asetuksia ei koskaan saa säätää.

### **2.6 Järjestelmän käytön turvallisuutta koskevat määräykset**

- Tee pelastustöiden riskiarvio ennen töiden aloittamista (EN 1050).
- Pidä sivustakatsojat loitolla ja ole erityisen varovainen ihmisten ja eläinten lähellä.
- Varmista, että työskentelyalue on selvästi merkitty ja hyvin valaistu.
- Vältä stressiä ja järjestä työ hyvin. Se vähentää virheiden riskiä, vaarojen kasautumista ja tapaturmia.
- Tarkista ennen käyttöä laite vaurioiden varalta. Laitetta ei saa käyttää, ellei se ole hyvässä kunnossa, vaan neuvoa on kysyttävä Edilgrappan jälleenmyyjältä.
- Seiso tukevalla alustalla ja pitele laitetta molemmin käsin.
- Pidä laitteesta kiinni vain sen kantokahvasta.
- Pidä käytön aikana riittävä etäisyys leikattavaan materiaaliin.
- Tarkkaile laitteen tilannetta ja rakennetta koko ajan laitteen käytön aikana.
- Teräskappaleet, jotka saattavat sinkoutua leikkaamisen aikana, on kiinnitettävä.
- Palauta toimimaton laite välittömästi laitteiden kokoamispisteeseen.
- Käytä vain aitoja Edilgrappan tarvikkeita ja varmista, että ne on koottu oikein.
- Älä koskaan pane käsiäsi työkalun varrelle tai terälle.
- Varmista, että ruumiinosia ei koskaan jää liikkuvien osien väliin. Laite saattaa murskata tai leikata ruumiinosia.
- Varmista, ettei kallistuskytkin juutu.
- Pysäytä järjestelmä heti, jos siitä kuuluu outoja ääniä.
- Pysäytä järjestelmä heti, jos siitä vuotaa öljyä.

### **2.7 Kunnossapidon turvallisuutta koskevat määräykset**

- Käytä kunnossapitotöiden aikana henkilönsuojaimia.
- Käytetty ja vuotanut öljy on kerättävä ja hävitettävä ympäristöystävällisesti.

- Älä koskaa työskentele turvallisuudesta tinkien.
- Varmista, etteivät liikkuvat osat liiku yllättäen.
- Varmista, ettei laite pääse vierimään tai kaatumaan. Ohjaus ja käytin on sammutettava ja varmistettava odottamattoman uudelleenkäynnistymisen varalta.
- Käytön aikana kulutetut tuotteet on käsiteltävä mahdollisimman ympäristöystävällisesti.

### 3. KUVAUS

#### 3.1 Laite

MU16 on kompakti ja kevyt, ja sitä voidaan käyttää itsenäisenä laitteena. Laite sopii teräksisten tankojen, ketjujen, lukkojen ja vastaavien osien leikkaamiseen.

#### 3.2 Järjestelmän käyttö

##### 3.2.1 Yleistä

Järjestelmä on hydraulisesta pumpusta tehonsa saava kokoonpano. Hydraulista pumpua käyttää sähkömoottori. Pumppu kuljettaa hydraulista öljyä erittäin suurella paineella.


Työkalussa on hydraulinen sylinteri, jossa on aksiaalisesti liikkuva mäntä. Jos sylinteri pumpataan täyteen pohjasta päin, paine nousee männän alla ja työntää männän ulos.

#### 3.3 Tekniset tiedot

Suurin leikkauskapasiteetti [ mm ja daN/mm <sup>2</sup> ]	Ø 16 mm / R = 65 daN/mm <sup>2</sup>
Hydraulinen kapasiteetti [ t ]	9,5
Suurin työskentelypaine [ bar ]	360

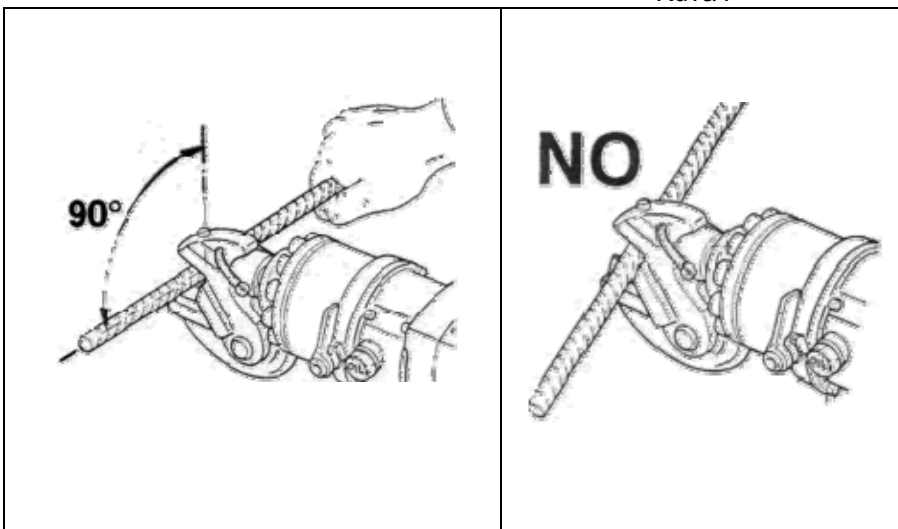
## 4. Leikkaaminen

Pane tanko terien väliin varmistaen, että koneen akseli on kohtisuorassa tankoon nähden. (Kuva 4)

 **TÄRKEÄÄ:** leikkurin asento, jotta leikattava osuus on mahdollisimman pieni  
vaara terien asema suurentaa leikattavaa osuutta

Jos leikattava osuus on suurempi kuin teknisissä tiedoissa mainittu, terät tai leikkuri saattavat varioitua. Kun terä on asetettu tangolle oikein, paina käynnistuspainiketta kunnes työ on suoritettu.

Kuva4



Laite on aina oltava käyttövalmis. Sitä varten laite on tarkistettava ja tarkastettava aina heti käytön jälkeen ennen säilöön panemista.



**Varmista, että olet ajan tasalla kaikista turvallisuusmääräyksistä ja tunnet erittäin hyvin kaikki laitteet järjestelmässä, jonka kanssa olet työskentelemässä.**

Terät avautuvat ja sulkeutuvat. Pumppu tuottaa leikkaamiseen tarvittavan paineen.

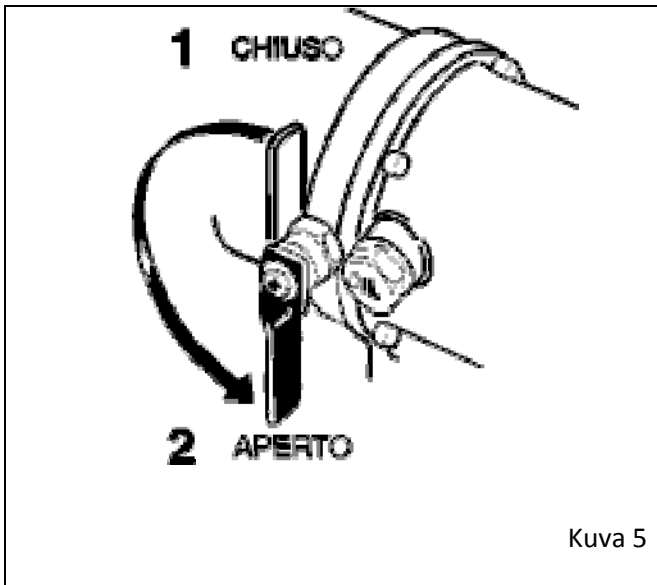


**Ruumiinvammojen vaara. Ota huomioon tämän tyyppisten työkalujen valtavan suuri käyttövoima.**

### 4.1 Säätöventtiili

Käsi käyttöisessä säätövivussa on kaksi asentoa (kuva 5)

- Asento 1: venttiili kiinni. Leikkausisku ja männän paluuisku tapahtuvat automaattisesti.
  - Asento 2: venttiili auki. Säätövipu siirretään asentoon 2 kun leikkausisku on pysäytettävä tai sattuu hätätilanne.



**TÄRKEÄÄ:** Ellei leikkuri toimi, varmista käsikäyttöisen paluuvivun olevan asennossa 1.

## 5. KÄYTTÖ

Pelastusjärjestelmän laitteen on aina oltava käyttövalmis. Sitä varten laite on tarkistettava ja tarkastettava aina heti käytön jälkeen ennen säilöön panemista.



**Varmista, että olet ajan tasalla kaikista turvallisuusmääräyksistä ja tunnet erittäin hyvin kaikki laitteet järjestelmässä, jonka kanssa olet työskentelemässä.**

### 5.1 Käytön jälkeen

- Sulje terät ja jätä ne raolleen, jotta laite voidaan panna säilöön ilman painetta järjestelmässä.

#### 5.1.1 Tarkistaminen ja tarkastaminen

- Tarkista laitteen eheys sekä mahdolliset öljyvuodot ja vauriot. Älä käytä työkalua, jos siinä on vuotoja ja vaurioita, vaan ota yhteyttä Edilgrappan jälleenmyyjään.
- Tarkasta terät. Vaihda ne, jos vauriot ovat huomattavia.
- Tarkista, että kytkin toimii.

#### 5.1.2 Puhdistus ja säilytys

- Puhdista laite ja käytetyt tarvikkeet ennen niiden panemista säilöön.
- Kuivaa laite, jos sitä on käytetty märissä olosuhteissa. Levitä teräsosiin ohut kerros WD-40-suojaöljyä.
- Pane laite säilöön, jos siinä ei ole vaurioita. Säilytä kuivassa paikassa, jossa on hyvä ilmanvaihto.

### 5.2 Ennakoitu käyttö ja jäljelle jäävät riskit

Kone on rakennettu ainoastaan teräsosien, teräsverkon, teräksisten verkkojen, tankojen, ketjujen, lukkojen ja muiden vastaavien materiaalien leikkaamiseen rakennualalla, teollisuudessa ja pelastustöissä. Suurin leikkauspaksuus on 16 mm. Materiaalin (teräksen) vastus tai vahvuus saa olla korkeintaan 640 N/mm<sup>2</sup>. Koneella ei saa leikata teräslevyä tai muita materiaaleja kuin yllä kuvattuja.

Kaikki yllä kuvatusta poikkeava tai epäasianmukainen käyttö on kielletty.

Valmistaja ei vastaa ihmisille, eläimille tai omaisuudelle aiheutuvista vaurioista, jotka johtuvat käyttötavoista, jotka eivät vastaa tarkoitusta, johon yllä mainittu kone on rakennettu, tai koneeseen tehdyistä muutoksista.

Käyttäjää suositellaan ehdottomasti noudattamaan tämän käyttöoppaan ohjeita tapaturmariskin pitämiseksi mahdollisimman pienenä ja sellaisten tilanteiden välttämiseksi, jotka voivat johtaa seuraaviin:

- ylikuumentuneisiin teräsosiin koskettamisesta johtuvat palovammat
- koneen väärästä asemasta, nostamisesta ja liikkuvasta käytöstä johtuvat vammat
- sinkoutuvista esineistä johtuvat vammat.

Sinkoutuvat esineet saattavat aiheuttaa työskentelyalueella oleskelevien loukkaantumisen.

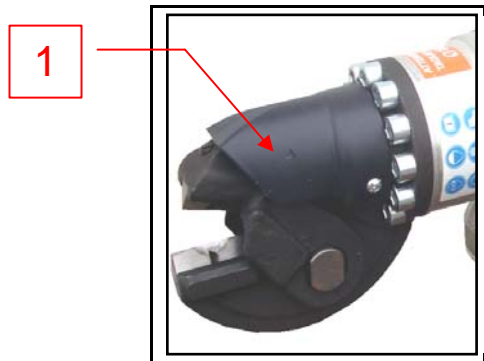
Työskentelyalueen lämpötila	-40° ÷ +50 °C
Suurin leikkausläpimitta – Teräksen vastus	16 mm – Teräs R=640 N/mm <sup>2</sup>



- **Konetta ei saa käyttää teräslevyn leikkaamiseen.**
- **Konetta ei saa käyttää muihin kuin tässä käyttöoppaassa näytettyihin tai mainittuihin tarkoituksiin.**
- **Laitetta ei saa käyttää alueella, jossa on räjähdysvaara tai räjähtäviä nesteitä tai kaasuja.**

### 5.3 Turvalaitteet

Koneessa on turvalaite, joka estää kosketuksen ylempään liikuvaan päähän sen palatessa lähtöasentoon. Se on kahdella ruuvilla kiinnitetty muovinen suojakuori (osa 1 kuvassa alla).



**Turvalaitteita ei missään tapauksessa saa muuttaa.**

## 6. VIKATILAT

Vikatilat voidaan jakaa kolmeen ryhmään:

1. Pään vikatilat
2. Ulkoisista tai muista syistä johtuvat vikatilat

**Huollon saavat suorittaa vain pätevät työntekijät turvallisuuskäytäntöjä noudattaen.**

**Huollot ja korjaukset takuun voimassa ollessa saa suorittaa vain valmistaja Edilgrappa.**

*D-kirjaimella merkityt korjaustoimet saa suorittaa vain jälleenmyyjä.*

*S-kirjaimella merkityt korjaustoimet saa suorittaa huoltokeskus tai nimenomaisesti valtuutettu henkilö.*

*U-kirjaimella merkityt korjaustoimet suorittaa käyttäjä.*



## 6.1 Hydraulisten osien vianetsintä

Vikatila	Mahdollinen syy	Mahdollinen korjaustoimi	Hyväksyty tekijä
Männän isku ei käynnisty	Epätäydellinen paluuisku	Työnnä mäntä takaisin	<b>U</b>
	Rikkoutunut paluujousi	Vaihda	<b>U</b>
	Likainen varoventtiili	Ota yhteyttä valmistajaan	<b>D/S</b>
	Likainen käsikäyttöinen paluuventtiili	Puhdista	<b>U</b>
	Vaurioitunut käsikäyttöinen paluuventtiili	Korjaa	<b>S</b>
	Säiliössä ei ole öljyä	Täytä	<b>U</b>
	Avaa käsikäyttöinen paluuventtiili	Puhdista	<b>U</b>
Epätäydellinen männänisku	Öljyvaje	Täytä	<b>U</b>
Katkonainen männänisku	Ilmakuplia hydraulipiirissä	Tyhjennä	<b>U</b>
	Varoventtiili osittain auki	Ota yhteyttä valmistajaan	<b>D/S</b>
	Vaurioitunut tai likainen pumppu	Vaihda	<b>S</b>
	Kulunut männän tiiviste	Vaihda	<b>S</b>
	Pumpun O-rengas	Vaihda	<b>S</b>
Epätäydellinen männän paluuisku	Likaa männän ja pään alla	Vedä mäntä ulos ja puhdista	<b>U</b>
	Rikkoutunut paluujousi	Vaihda	<b>U</b>
Tehokatko	Vaurioitunut pumppu	Vaihda	<b>S</b>
	Likaiset pumppuventtiilit	Vaihda	<b>S</b>
	Varoventtiili auki	Vaihda	<b>S</b>
	Kulunut männän tiiviste	Vaihda	<b>S</b>
	Vaurioitunut pumpun O-rengas	Vaihda	<b>S</b>
Vikatila männän automaattisessa paluussa	Vaurioitunut mäntäventtiili	Vaihda	<b>S</b>
Öljyvuoto	Vaurioitunut kalvo	Vaihda	<b>U</b>

## 7. KUNNOSSAPITO

### 7.1 Yleistä

Laitteen tinkimätön kunnossapito ylläpitää käyttöturvallisuutta ja pidentää tärkeiden osien käyttöikää.



**Noudata kunnossapitotöitä suoritettaessa niitä koskevia turvallisuusmääräyksiä.**

### 7.2 Kunnossapitomateriaalit

Kunnossapitomateriaalien tyyppi	Käyttökohde
WD-40-suojaöljy	Teräsosat
Litiumrasva	Päätä työntävä nokka

### 7.3 Kunnossapitoaikataulu

Kunnossapitoaikataulu	Operazione	Incaricato
8 tunnin välein	• Yleinen työkalun eheyden tarkastaminen	U
1600 tunnin välein	• Öljynvaihto	S
8 tunnin välein	• Ruuvien kireyden tarkastaminen	U
8 tunnin välein	• Kuluneiden terien tarkastaminen	U
/	• Terien vaihto	S

### 7.4 Määräaikainen kunnossapito

#### 7.4.1 Öljynvaihto ja -täyttö

Huolehdi öljyä vaihdettaessa ja täytettäessä, ettei öljyyn tai säiliöön pääse vahingossa epäpuhtauksia. Epäpuhtaudet öljyssä voivat vahingoittaa hydraulipiiriä.

	<b>VARMISTA, ETTÄ ÖLJY ON PUHDASTA EIKÄ SISÄLLÄ EPÄPUHTAUKSIA</b> <b>ÄLÄ KÄYTTÄ PUHTAITA VAATTEITA</b> <b>ÄLÄ KÄYTTÄ PÖLYSISÄ OLOSUHTEISSA</b>
---	--

#### ÖLJYN VAIHTAMINEN:



**VALMISTELE TARKALLEN TARVITTAVA MÄÄRÄ (0,3 L).  
ÖLJYVUODOT JA TIHKUMINEN KONEESEEN SAATTAVAT AIHEUTTAA TULIPALON,  
RÄJÄHDYKSEN TAI OIKOSULUN.**



1. Aseta kone tukevasti vaakatasoon magneettinen öljytulppa ylöspäin. Pidä poistoöljysäiliö käsillä.
2. Pane mäntä lähtöasentoon, kierrä magneettitulppa irti ja puhdista se.
3. Tyhjennä öljysäiliö sopivalla imulaitteella varmistaen, ettei valuvaa öljyä pääse tihkumaan koneen sisään.
4. Täytä suppilolla oikea määrä öljyä (0,3 l). Käytä vain puhdasta uutta öljyä (katso tiedot seuraavalta sivulta).
5. Täytä säiliö reunaan asti.
6. Kierrä öljytulppa käsin kiinni.
7. Tyhjennä muutamalla männäniskulla isot ilmakuplat ulos piiristä.
8. Työnnä mäntä kokonaan ulos pienillä sähkömoottorin impulsseilla.
9. Kierrä öljytulppa auki ja täytä säiliö aivan reunaan asti.
10. Kierrä öljytulppa kiinni ja kiristä se tiukasti.

Esimerkki



### Öljyn täyttäminen:



*Tarkista, että mäntä on kokonaan ulkona, ennen kuin avaat magneettitulpan öljyntason tarkistamiseksi. Ellei mäntä ole kokonaan ulkona, saattaa seurata öljyvuoto, ilmakuplia, väärä öljyntaso ja näiden vuoksi laitteen vikatila.*

Suorita seuraavat vaiheet, jos mäntä on kokonaan ulkona:

- 1 Aseta kone tukevasti vaakatasoon magneettinen öljytulppa ylöspäin. Pidä poistoöljysäiliö käsillä.
- 2 Kierrä magneettitulppa irti ja puhdista se.
- 3 Tarkista puuttuvan öljyn määrä.
- 4 Täytä suppilolla öljyä säiliöön reunaan asti. Käytä vain puhdasta uutta öljyä.
- 5 Kierrä öljytulppa kiinni ja kiristä se tiukasti.

Suurin öljyn määrä: 0,3 l).

Hydrauliikkaöljyn tyyppi: ESSO NUTO H46 tai muu samantyyppinen öljy: HLP46

Normin DIN 51 524 MIL-H 17672 C mukaisesti



Noudata mainittujen materiaalien (öljyn, muoviosien tms.) erottamisessa, säilytyksessä, kierrätyksessä ja hävittämisessä voimassa olevia lakeja.

## 7.4.2 Terien tarkistaminen

Vaurioituneet terät alentavat työkalun tehoa ja ylikuumentavat sähkömoottoria.

Vaihda kuluneet terät.

### Terien vaihto:

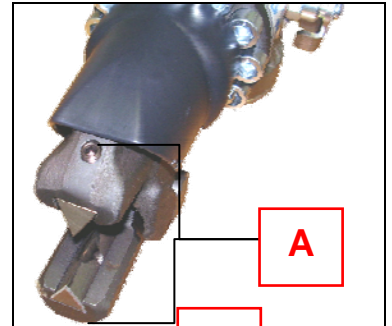
Pane työkalu vaakatasoon tukevalle työskentelyalustalle.

Ellet saa teriä irti käsin, toimi seuraavasti:

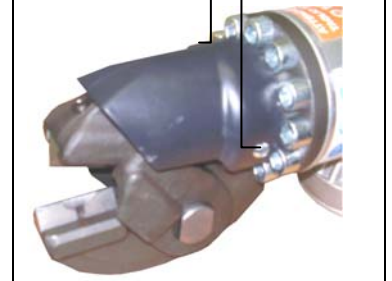
1. Irrota kaksi ruuvia (B) ja vedä pois pään suojuori - kuva 7.
2. Irrota kaksi yläpäähän jousiruuvia (1).
3. Vedä ulos päätä työntävä nokka (2) - kuva 9.
4. Poista mutteri ja aluslevy (6) ja vedä ulos sokka (3) - kuva 10.
5. Poista yläpää (4) - kuva 10.
6. Vapauta terät kuten kuvassa 11.
7. Jos terät ovat hyvässä kunnossa, kierrä niitä 120°, muussa tapauksessa asenna uudet terät. Puhdista pää ja terät ennen asentamista.
8. Kokoja terät kuten kuvassa 13: lyhyt terä yläpäähän ja pitkä alapäähän.

Tärkeää: aseta ura (7) kuten kuvassa 13. Voit käyttää kupari- tai alumiinivasaraa.

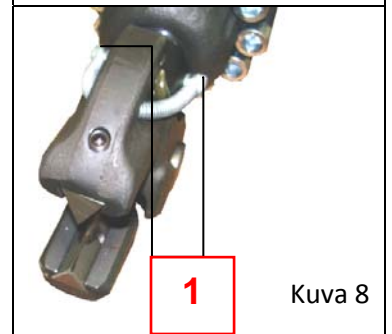
9. Varmista, että kokoat päätä työntävän nokan (2) oikeaan asentoon (katso kuva 12).
10. Kiinnitä mutteri ja aluslevy (6). Varmista, että yläpää liikkuu ylös ja alas ilman ylimääräistä kitkaa.
11. Kierrä paikalleen männän kaksi ruuvia (1) levittämällä kierteisiin siihen tarkoitettua liimaa.
12. Suojakuoren kokoaminen.



Kuva 6



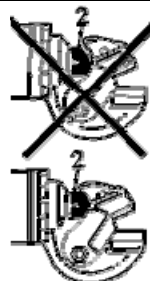
Kuva 7



Kuva 8



Kuva 13



a 12

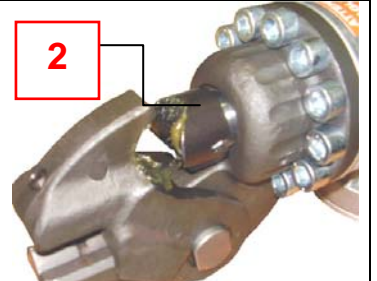
Kuv



Kuva 11



Kuva 10



Kuva 9

### 7.4.3 Hydrauliset osat

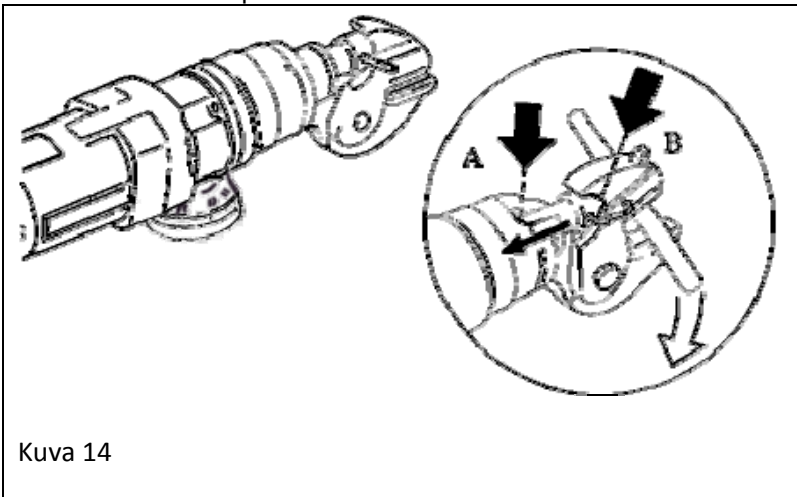
#### Männän puhdistaminen



*Pidä mäntä puhtaana, koska sen likaantuminen voi estää mäntää palaamasta kokonaan lähtöasentoon. Tällöin isku ulospäin ei pääse alkamaan.*

Puhdista mäntä seuraavasti (kuva 14).'

- Pane työkalu vaakatasoon tukevalle työskentelyalustalle.
- Irrota kaksi kiristysruuvia ja vedä pois pään suojakuori.
- Työnnä mäntä sisään kuparivasaralla tai vivulla - B
- Puhdista mäntäpää - A



Kuva 14

#### Yläterän iskun säätö

(Katso kuvat luvusta 9.4.2.)

Jos yläpään tai -terän iskun pitäisi olla pidempi, kierrä auki asetusruuvit päätä työntävän nokan alla (asento 2 kuvassa 9) seuraavasti:

- Pane mäntä lähtöasentoon (kokonaan sylinterin sisään).
- Pane työkalu vaakatasoon tukevalle työskentelyalustalle.
- Kierrä auki kaksi ruuvia (B) kuvassa 7 ja poista suojakuori.
- Kierrä auki yläpään jousiruuvit (kuva 8).
- Työnnä pää eteenpäin ja poista nokka (kuva 9).
- Kierrä auki asetusruuvi kääntämällä sitä vastapäivään iskun pidentämiseksi. **Varmista, ettei mäntä kierry tämän aikana.**
- **Terien päällekkäisyyden ja juuttumisen ehkäisemiseksi kannattaa tehdä useita pieniä säätöjä.**
- Kokoa nokka uudelleen ja kierrä ruuvit kiinni jousella. Älä ylikiristä.
- Kokoa suojakuori.

Varmista, että kokoat nokan oikeaan asentoon kuten kuvassa 12.

#### **7.4.4 Kunnossapito jokaisen käyttökerran jälkeen**

##### **Terät**

- Tarkista terien mahdolliset vauriot.
- Tarkista terien terävyys. Vaihda terät, jos niiden leikkaava reuna on vaurioitunut.

#### **7.4.5 Kuukausittainen kunnossapito (tai aina 10 työskentelytunnin jälkeen)**

##### **Yleistä**

- Tarkista työkalun toiminta.
- Tarkista työkalun mahdolliset vauriot ja vuodot. Jos työkalu ei toimi tai vuotaa, korjauta se huoltokeskuksessa tai jälleenmyyjällä.

#### **7.5 Vuosittainen kunnossapito**

Suosittellemme laitteen tarkistamista ja testaamista vuosittain Edilgrappan jälleenmyyjällä, jolla on riittävä osaaminen ja tarvittavat työkalut. Edilgrappan jälleenmyyjä voi järjestää vuosittaisen kunnossapidon sopimuksella. Tällöin voit olla varma koneen toimivan hyvin ja turvallisesti.

#### **7.6 Säilytys**

- Sulje terät ja jätä ne raolleen, jotta laite voidaan panna säilöön ilman painetta järjestelmässä.
- Levitä pitkäaikaisessa säilytyksessä suojaöljyä ulkoisiin teräsosiin.
- Pane laite säilöön, jos siinä ei ole vaurioita. Säilytä kuivassa paikassa, jossa on hyvä ilmanvaihto.

## **8. KÄYTÖSTÄPOISTO/KIERRÄTYS**

Käyttöikänsä lopussa työkalu voidaan romuttaa ja kierrättää. Se on valmistettu teräksestä, alumiinista ja neopreenistä

(tiivisteet) ja muovista. Työkalu ei sisällä paineistettuja osia.

- Tarkista paikallinen kierrätystä koskeva lainsäädäntö.
- Kerää hydraulikkaöljy ja hävitä se ympäristöystävällisesti.
- Varmista, että laite poistetaan käytöstä siten, että sitä ei voi enää käyttää.

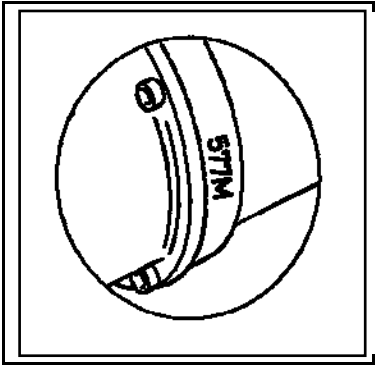
## 9 VARAOSAT JA TARVIKKEET

### 9.1 TILAAMINEN

Kerro varaosia tilatessasi kaikki tunnistekyltin tiedot ja työkaluun painettu sarjanumero (kuva 15).

1. Malli
2. Sarjanumero
3. Koodi ja asema irto-osakuvassa
4. Määrä

(Kuva 15)



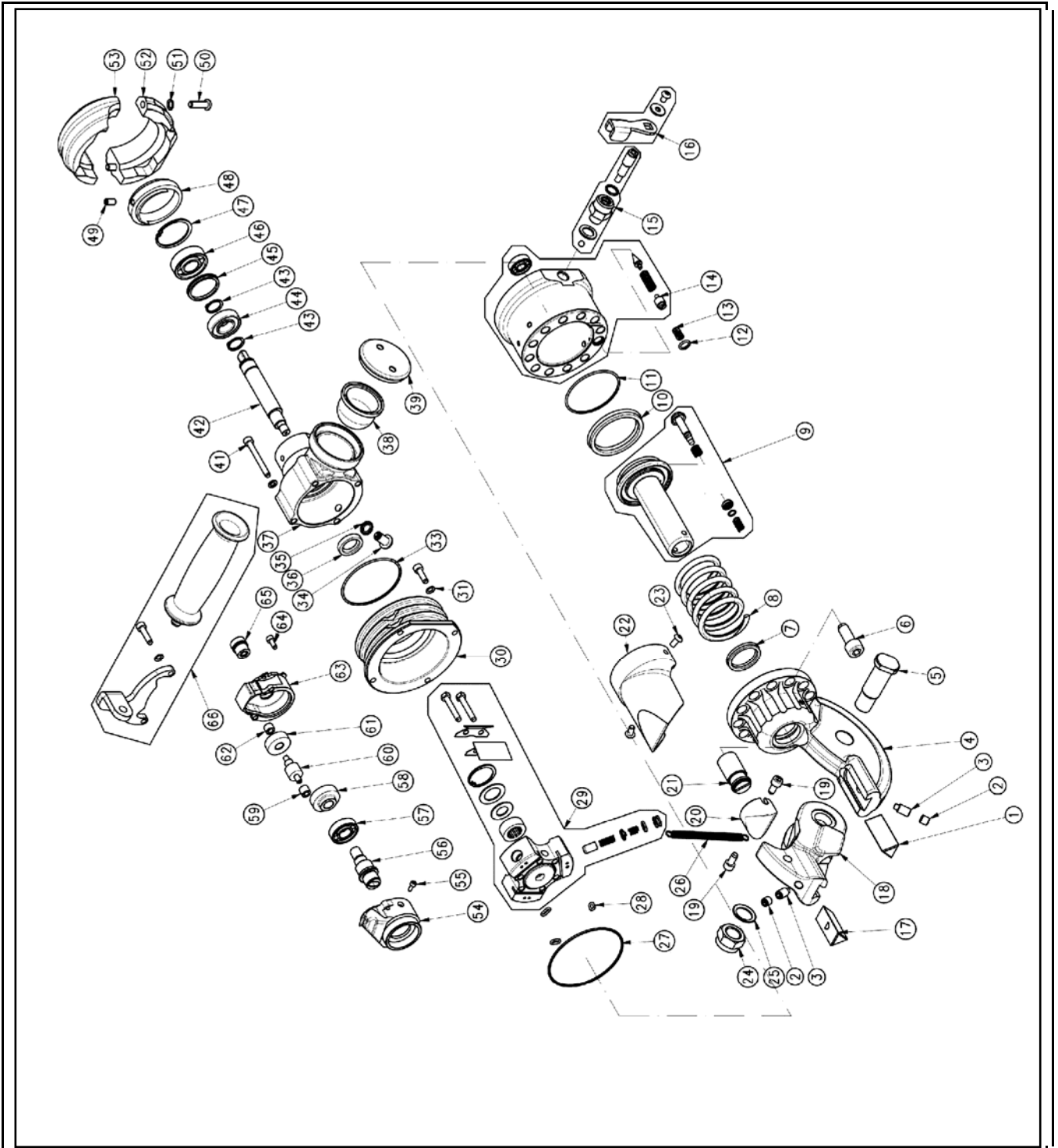
Markkinoilla voi olla eri versioita tai eriä samasta tuotteesta. Valmistaja Edilgrappa voi toimittaa oikean osan vain yllä mainittujen tietojen ollessa liitettyinä tilaukseen.

### 9.2 HYDRAULISET OSAT

# IRTO-OSAKUVA - NB16-AKKULEIKKURI

## HYDRAULISET OSAT

KOODI 1.50.2572



# IRTO-OSAKUVA - NB16-AKKULEIKKURI

## HYDRAULISET OSAT

### KOODI 1.50.2572

#	P/N	Rev.	Item	Q.ty
1	1.10.233	3	LOWER BLADE	1
2	1.60.829	1	GBRUB SCREW	2
3	1.60.2056	0	SCREW	2
4	1.10.3557	6	HEAD	1
5	1.10.3559	2	PIN	1
6	1 60 112	0	SCREW	11
7	1.30.070	0	GASKET	1
8	1.10.231	0	PISTON RETURN SPRING	1
9	1.50.619	0	PISTON ASSEMBLY	1
10	1.30.032	0	GASKET	1
11	1.30.045	2	O-RING	1
12	1.30.225	2	O-RING	1
13	1.10.248	1	SPRING	1
14	1.50.1942	0	CYLINDER ASSEMBLY	1
15	1.50.1932	0	MANUAL RETURN VALVE ( VALVE PART )	1
16	1.50.1933	1	MANUAL RETURN VALVE ( LEVER PART )	1
17	1.10.269	3	UPPER BLADE	1
18	1.10.3558	5	UPPER HEAD	1
19	1 60 3013	0	SCREW	2
20	1.10.624	3	HEAD-PUSHING CAM	1
21	1.10.579	1	SETTING SCREW	1
22	1.30.546	1	PROTECTION COVER	1
23	1.60.937	1	SCREW	2
24	1.60.201	0	NUT	1
25	1.60.900	0	WASHER	1
26	1.10.230	0	RETURN SPRING	1
27	1.30.046	2	O-RING	1
28	1.30.017	2	AO-RING	3
29	1.50.511	1	PUMP ASSEMBLY	1
30	1.10.4501	3	TANK SUPPORT	1
31	1.60.410	0	WASHER	2
32	1 60 123	0	SCREW	2
33	1.30.425	0	O-RING	1
34	1.50.923	2	MAGNETIC CUP	1
35	1.60.3046	0	BONDED SEAL	1
36	1.60.083	0	OIL SEAL	1
37	1.10.4496	4	OIL TANK	1
38	1.30.296	0	MEMBRANE	1
39	1.10.1871	0	MEMBRANE COVER	1
40	1.60.314	0	WASHER	4

#	P/N	Rev.	Item	Q.ty
41	1 60 811	0	SCREW	4
42	1.10.4502	2	SHAFT	1
43	1.60.396	0	SEEGER	2
44	1.60.079	0	BEARING	1
45	1.10.4625	1	BEARING ADAPTER	1
46	1.60.3039	0	BEARING	1
47	1.60.3045	2	SEEGER	1
48	1.10.4495	2	ADAPTOR RING	1
49	1.60.3156	0	SCREW	1
50	1.60.3036	0	SCREW	2
51	1.60.303	0	WASHER	2
52	1.10.6805	3	SEMIRING 1	1
53	1.10.6806	3	SEMIRING 2	1
54	1.10.4488	6	GEAR BOX TOP HOUSING	1
55	1.60.3053	0	SCREW	1
56	1.10.4421	4	STRANSMISSION SHAFT	1
57	1.60.082	0	BEARING	1
58	1.10.973	2	TOOTHED GEAR	1
59	1.10.980	2	BUCKLE	1
60	1.10.6391	1	TOOTHED PINION	1
61	1.10.977	3	TOOTHED GEAR	1
62	1.10.6392	1	BUCKLE	1
63	1.10.4487	7	LOWER GEAR BOX HOUSING	1
64	1.60.107	1	SCREW	2
65	1.10.5008	0	HELICAL PINION	1
66	1.50.1914	2	HANDLE	1



**EDILGRAPPA**

S.r.l.

**Building, industrial and rescue machines and equipment.**

Via Callesello, 4 – 31030 BORSO DEL GRAPPA (TV)  
Tel. (+39) 0423 910122 r.a. – Fax (+39) 0423 542122  
[eur@edilgrappa.com](mailto:eur@edilgrappa.com)  
[www.edilgrappa.com](http://www.edilgrappa.com)

**DECLARATION  
OF CONFORMITY**



**Maker:**

**EDILGRAPPA srl**  
**Machines and equipment for the building trade, industry and rescue**  
Via Callesello, 4  
31030 Borso Del Grappa (TV)

**Name and address of person authorised to draw up the technical brief:**

Giacomo Rorato  
Via Callesello, 4  
31030 Borso Del Grappa (TV)

**Generic name:**

Portable electric power tool (cordless)

**Function:**

cutting metal rod Ø max 16 mm

**Type:**

Electric shear

**Model:**

**MU 16**

**Commercial name:**

**Electric shear MU16**

**Serial number:**

\_\_\_\_\_

**Year of construction:**

\_\_\_\_\_

DECLARES THAT THE ABOVE-MENTIONED EQUIPMENT IS COMPLIANT WITH THE FOLLOWING DIRECTIVES:

Machinery Directive  
EMC Directive  
Low Voltage Directive  
RoHS Directive  
WEEE Directive

2006/42/EC (Proc. App. VIII)  
2004/108/EC  
2006/95/EC  
2002/95/EC  
2002/96/EC

Place: Borso Del Grappa TV  
Date.....



Signature  
PAOLO MAZZARO  
(legal representative)

Product Certified by ISET S.r.l. Notified body n° 0865:

## **HITACHI** Inspire the Next

---

©Hitachi Power Tools Norway AS

Kjeller vest 7, N-2007 Kjeller  
Postboks 124, N-2027 Kjeller  
Tel: (+47) 66 92 66 00  
Fax: (+47) 66 92 66 50  
E-mail: [info@hitachi-powertools.no](mailto:info@hitachi-powertools.no)  
[www.hitachi-powertools.no](http://www.hitachi-powertools.no)

## **HITACHI** Inspire the Next

---

©Hitachi Power Tools Sweden AB

Rotebergsvägen 2B  
192 78 Sollentuna  
Tel: (+46) (0)8 598 999 00  
Fax: (+46) (0)8 598 999 35  
E-mail: [info@hitachi-powertools.se](mailto:info@hitachi-powertools.se)  
[www.hitachi-powertools.se](http://www.hitachi-powertools.se)

## **HITACHI** Inspire the Next

---

©Hitachi Power Tools Denmark A/S

Lillebæltsvej 90  
6715 Esbjerg N  
Tel: (+45) 75 14 32 00  
Fax: (+45) 75 14 36 66  
E-mail: [info@hitachi-powertools.dk](mailto:info@hitachi-powertools.dk)  
[www.hitachi-powertools.dk](http://www.hitachi-powertools.dk)

## **HITACHI** Inspire the Next

---

©Hitachi Power Tools Finland Oy

Tupalankatu 9,  
15680 Lahti  
Tel: (+358) 20 7431 530  
Fax: (+358) 20 7431 531  
E-mail: [info@hitachi-powertools.fi](mailto:info@hitachi-powertools.fi)  
[www.hitachi-powertools.fi](http://www.hitachi-powertools.fi)

# HITACHI

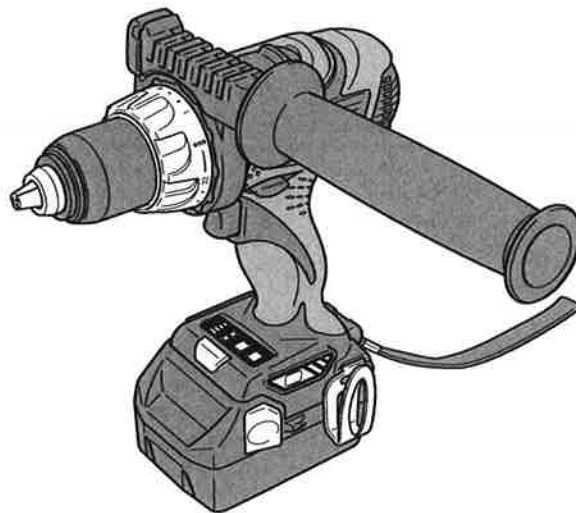
---

**Batteridreven borrhuvdragare**  
**Batteridrevet boremaskine**  
**Batteridrevet skrutrekker/boremaskin**  
**Akkutoiminen ruuvainpora**  
**Cordless Driver Drill**

---

**DS 14DBL • DS 18DBL**

---

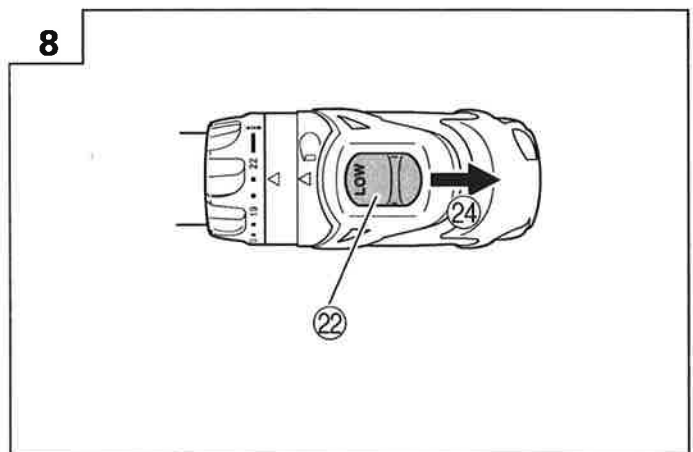
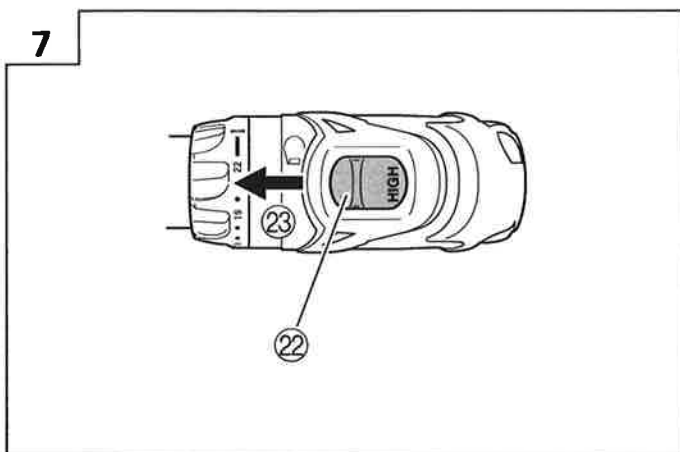
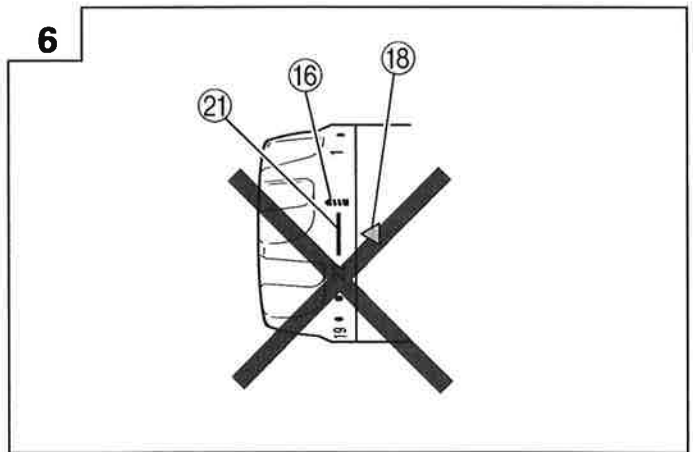
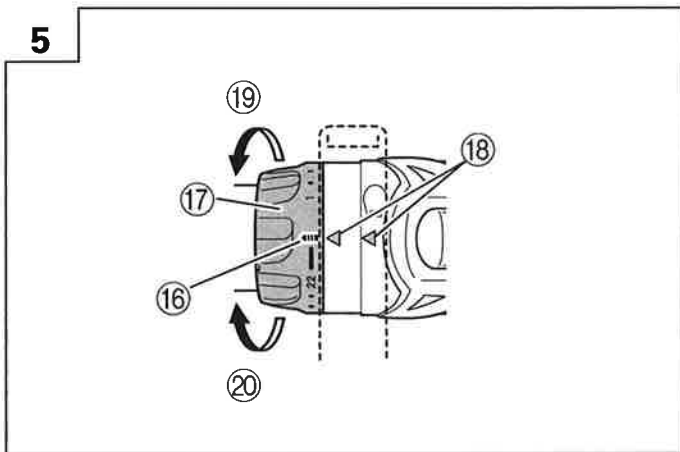
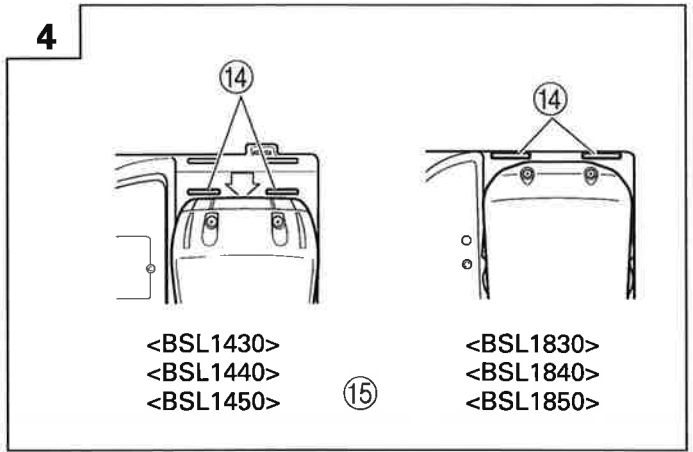
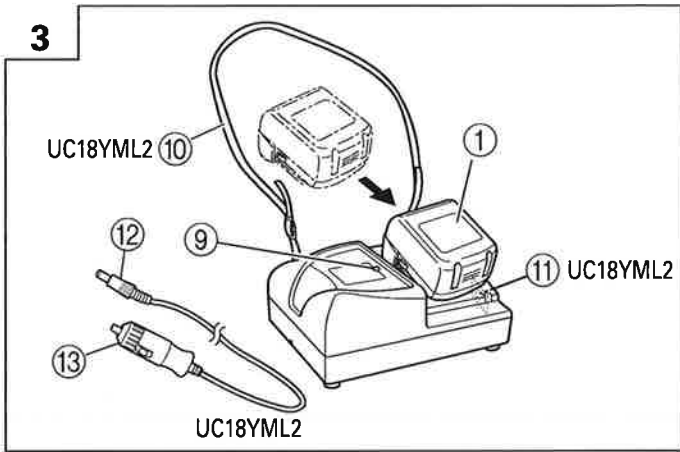
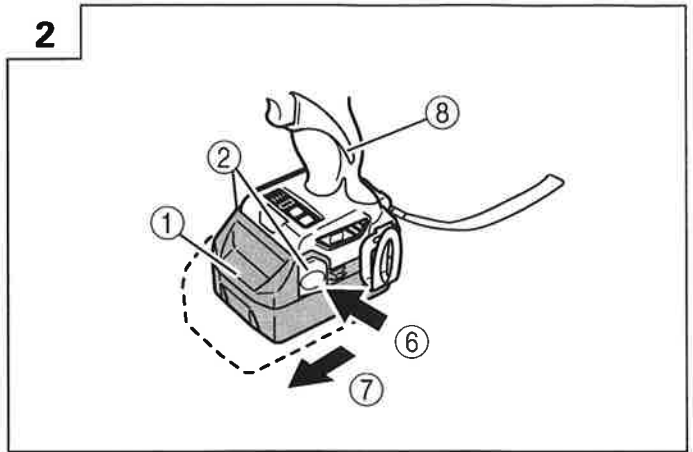
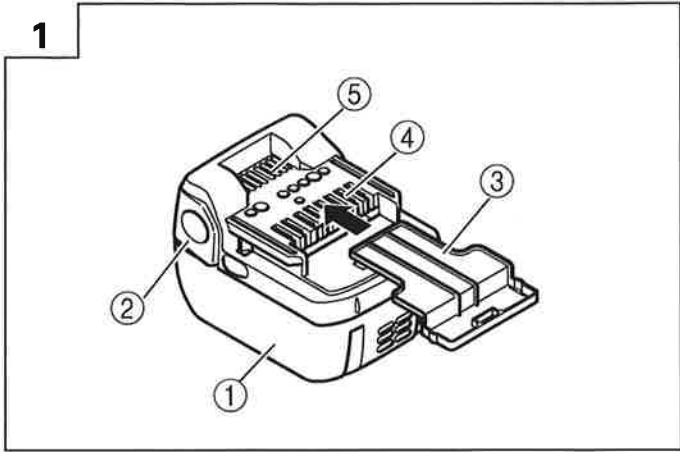


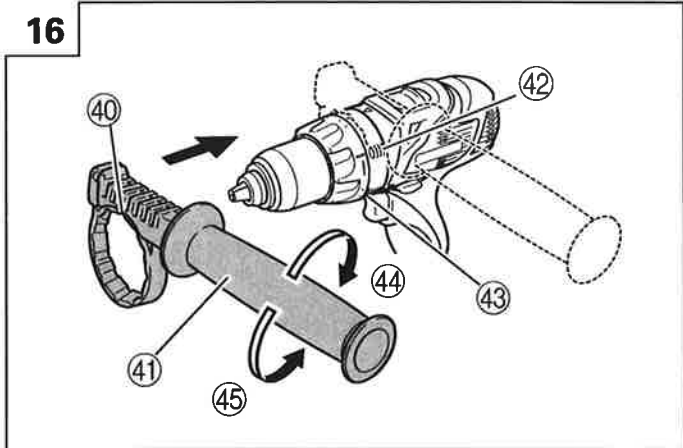
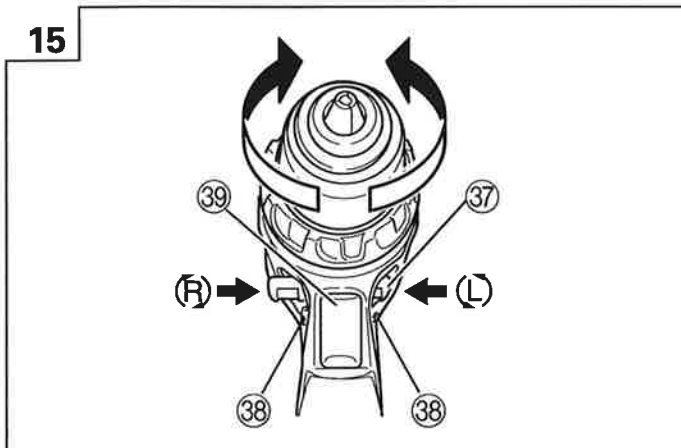
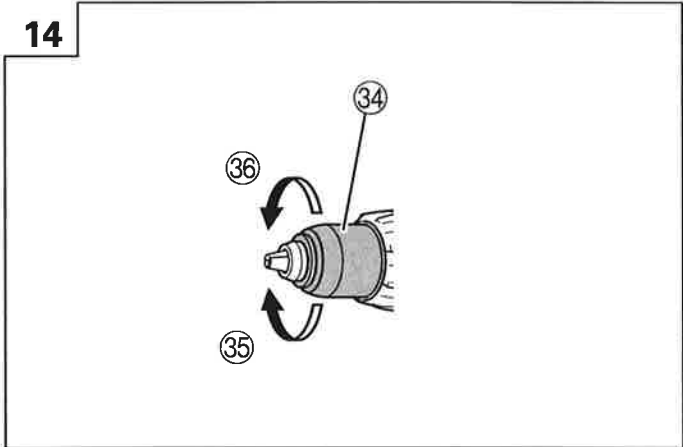
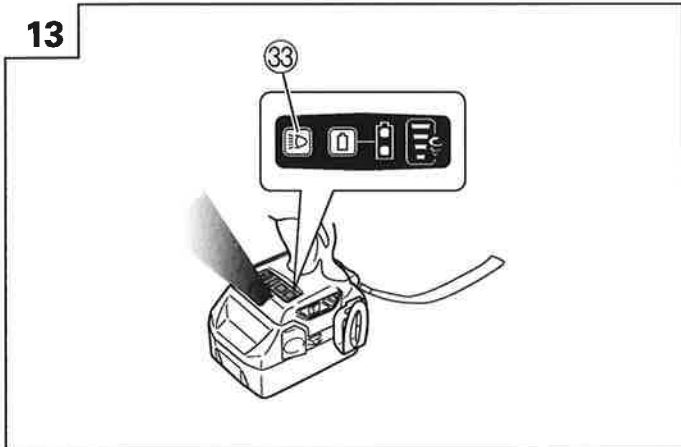
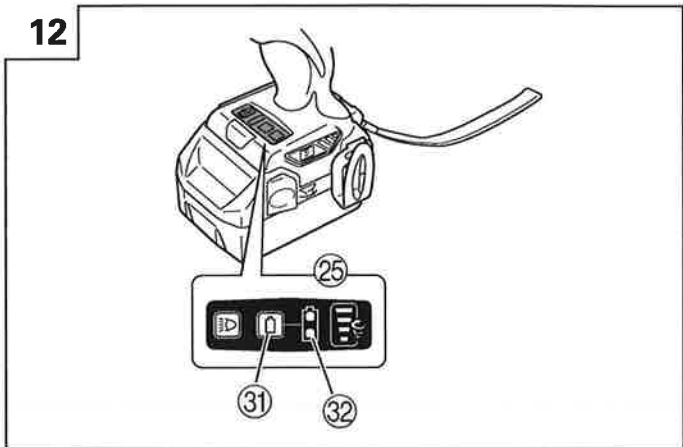
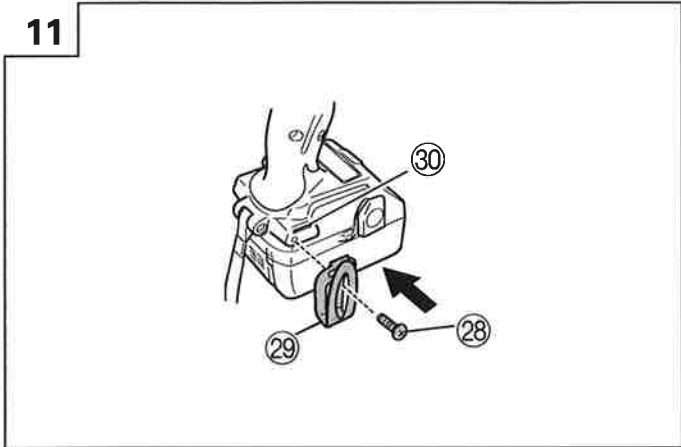
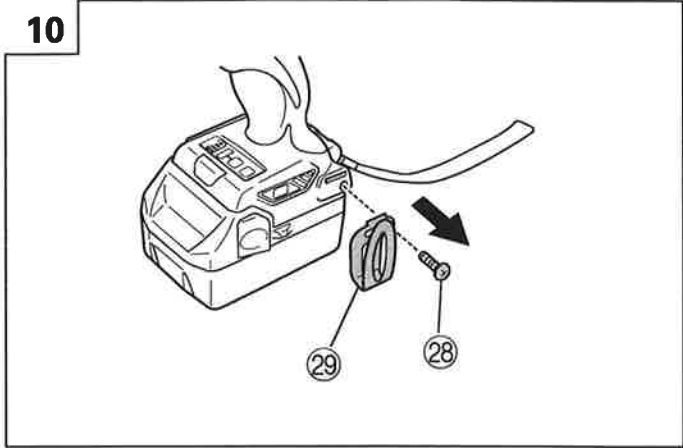
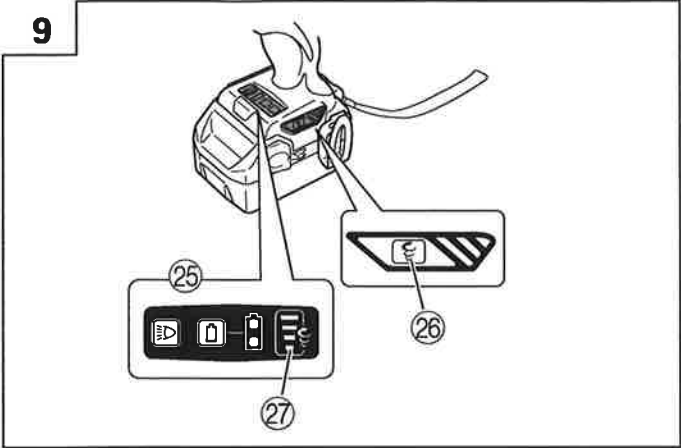
DS18DBL

Läs igenom bruksanvisningen noga före verktygets användning.  
Læs instruktionerne nøje igennem, før maskinen tages i brug.  
Les grundig og forstå anvisningene før bruk.  
Lue ohjeet huolellisesti ennen käyttöä.  
Read through carefully and understand these instructions before use.

Bruksanvisning  
Brugsanvisning  
Bruksanvisning  
Käyttöohjeet  
Handling Instructions





**Hitachi Koki**





	Svenska	Dansk	Norsk	Suomi	English
①	Uppladdningsbart batteri	Genopladeligt batteri	Oppladbart batteri	Ladattava paristo	Rechargeable battery
②	Lås	Smæklås	Sperrehake	Salpa	Latch
③	Batteriskydd	Batteridæksel	Batterideksel	Akun kansi	Battery cover
④	Anslutning	Stik	Terminal	Jakorasia	Terminal
⑤	Ventilator	Blæser	Ventilator	Tuuletin	Ventilator
⑥	Tryck	Skub	Trykk	Paina	Push
⑦	Dra ut	Træk ud	Dra ut	Ota ulos	Pull out
⑧	Handtag	Håndtag	Håndtak	Kahva	Handle
⑨	Kontrollampa	Kontrollampe	Pilot-lys	Merkkivalo	Pilot lamp
⑩	Rem	Rem	Stropp	Hihna	Strap
⑪	Anslutningsuttag	Indgangsstik	Stikkontakt	Liitäntäpistorasia	Connecting socket
⑫	Laddarens anslutningskontakt	Opladerens tilslutningsstik	Ladeapparatets kopplingsplugg	Laturiin liittävä pistoke	Charger connecting plug
⑬	Cigarettändaranslutningskontakt	Cigartændertilslutningsstik	Sigarettlighter plugg	Savukkeensytyttimeen liittävä pistoke	Cigarette lighter connecting plug
⑭	Ledning	Linje	Linje	Viiva	Line
⑮	Efter isättning	Efter indsætning	Etter innsetting	Asettamisen jälkeen	After insert
⑯	Borrläge	Boremærkning	Bormerke	Porausmerkki	Drill mark
⑰	Kopplingskiva	Koblingsskalaen	Clutchskive	Kytkimen säätöpyörä	Clutch dial
⑱	Triangelmärke	Trekantmærke	Trekantmerke	Kolmikulmiomerkki	Triangle mark
⑲	Svag åtdragningskraft	Svag	Svak	Kevyt	Weak
⑳	Stark åtdragningskraft	Stærk	Sterk	Vahva	Strong
㉑	Streck	Linje	Linje	Viiva	Line
㉒	Hastighetsomkopplare	Omskifterknap	Omskifterbryter	Liukunäppäin	Shift knob
㉓	Hög hastighet	Høj hastighed	Høy hastighet	Nopea	High speed
㉔	Låg hastighet	Lav hastighed	Lav hastighet	Hidas	Low speed
㉕	Panel för omkopplare	Kontaktpanel	Bryter panel	Kytkinpaneeli	Switch panel
㉖	Väljare för ändring av rotationshastighet	Vælgerkontakt for ændring af omdrejningshastighed	Bryter for valg av rotasjons-hastighet	Pyörimisnopeuden vaihto-valintakytkin	Change rotation speed selector switch
㉗	Indikatorlampa för ändring av rotationshastighet	Indikatorlampe for ændring af omdrejningshastighed	Indikatorlampe for forandring av rotasjons-hastighet	Pyörimisnopeuden vaihto-merkkivalo	Change rotation speed indicator lamp
㉘	Skruv	Skru	Skru	Ruuvi	Screw
㉙	Krok	Krog	Krok	Koukku	Hook
㉚	Spår	Rille	Spor	Ura	Groove
㉛	Knapp för kvarvarande batteri	Indikatorkontakt for resterende batteri	Indikatorbryter for gjenværende batterinivå	Jäljellä olevan latauksen merkkikytkin	Remaining battery indicator switch
㉜	Indikeringslampa för kvarvarande batteri	Indikatorlampe for resterende batteri	Indikatorlampe for gjenværende batterinivå	Jäljellä olevan latauksen merkkivalo	Remaining battery indicator lamp
㉝	Lampknapp	Lyskontakt	Lysbryter	Merkkivalon kytkin	Light switch
㉞	Chuckhylsa	Muffe	Muffe	Holkki	Sleeve
㉟	Dra åt	Fastgøre	Stramme	Kiristää	Tighten
㊱	Lossa	Løsne	Løsne	Irrottaa	Loosen
㊲	Tryckknapp	Trykknapp	Trykknapp	Painike	Push button

	Svenska	Dansk	Norsk	Suomi	English
③⑧	Lägena (R) (höger) och (L) (väster)	(R) og (L) afmærknin	(R) og (L) merker	(R) ja (L) merkit	(R) and (L) marks
③⑨	Startomkopplare	Aftrækkerkontakt	Starbryter	Käynnistysliipaisin	Trigger switch
④⑩	Konkav	Konkav	Konkav	Holvi	Concave
④①	Sidohandtag	Sidehåndtag	Sidehendel	Sivukahva	Side handle
④②	Rotationshinderande utskjutande del	Rotationsforhindrende fremspring	Dreiesikringsforhøyning	Pyörimisen estävä ulkonema	Rotate preventing protrusion
④③	Glidhinderande utskjutande del	Glidningsforhindrende fremspring	Glisikringsforhøyning	Liukumisen estävä ulkonema	Slip preventing protrusion
④④	Dra åt	Fastgøre	Stramme	Kiristää	Tighten
④⑤	Lossa	Løsne	Løsne	Irrottaa	Loosen

	<p><b>Symboler</b>  <b>⚠ VARNING</b>  Nedan visas de symboler som används för maskinen. Se till att du förstår vad de betyder innan verktyget används.</p>	<p><b>Symboler</b>  <b>⚠ ADVARSEL</b>  Det følgende viser symboler, som anvendes for maskinen. Vær sikker på, at du forstår deres betydning, inden du begynder at bruge maskinen.</p>	<p><b>Symboler</b>  <b>⚠ ADVARSEL</b>  Følgende symboler brukes for maskinen. Sørg for å forstå betydningen av disse symbolene før maskinen tas i bruk.</p>
	<p><b>Läs alla säkerhetsvarningar och alla instruktioner.</b>  Underlåtenhet att följa varningarna och instruktionerna nedan kan resultera i elstöt, brand och/eller allvarliga skador.</p>	<p><b>Læs alle sikkerhedsadvarsler og instruktioner.</b>  Det kan medføre elektrisk stød, brand og/eller alvorlig personskade, hvis alle advarslerne og instruktionerne nedenfor ikke overholdes.</p>	<p><b>Les alle advarsler og sikkerhetsinstruksjoner.</b>  Hvis du ikke følger alle advarsler og instruksjoner kan bruk av utstyret resultere i elektrisk støt, brann og/eller alvorlig personskade.</p>
	<p>Gäller endast EU-länder  Elektriska verktyg får inte kastas i hushållssoporna!  Enligt direktivet 2002/96/EG som avser äldre elektrisk och elektronisk utrustning och dess tillämpning enligt nationell lagstiftning ska uttjänta elektriska verktyg sorteras separat och lämnas till miljövänlig återvinning.</p>	<p>Kun for EU-lande  Elværktøj må ikke bortskaffes som almindeligt affald!  I henhold til det europæiske direktiv 2002/96/EF om bortskaffelse af elektriske og elektroniske produkter og gældende national lovgivning skal brugt elværktøj indsamles separat og bortskaffes på en måde, der skåner miljøet mest muligt.</p>	<p>Kun for EU-land  Kast aldri elektroverktøy i husholdningsavfallet!  I henhold til EU-direktiv 2002/96/EF om kasserte elektriske og elektroniske produkter og direktivets iverksetting i nasjonal rett, må elektroverktøy som ikke lenger skal brukes, samles separat og returneres til et miljøvennlig gjenvinningsanlegg.</p>
	<p><b>Symbolit</b>  <b>⚠ VAROITUS</b>  Seuraavassa on näytetty koneessa käytetyt symbolit. Varmista, että ymmärrät niiden merkityksen ennen kuin aloitat koneen käytön.</p>	<p><b>Symbols</b>  <b>⚠ WARNING</b>  The following show symbols used for the machine. Be sure that you understand their meaning before use.</p>	
	<p><b>Lue kaikki turvallisutta koskevat varoitukset ja kaikki ohjeet.</b>  Jos varoituksia ja ohjeita ei noudateta, on olemassa sähköiskun, tulipalon ja/tai vakavan henkilövahingon vaara.</p>	<p><b>Read all safety warnings and all instructions.</b>  Failure to follow the warnings and instructions may result in electric shock, fire and/or serious injury.</p>	
	<p>Koskee vain EU-maita  Älä hävitä sähkötyökalua tavallisen kotitalousjätteen mukana!  Vanhoja sähkö- ja elektroniikkalaitteita koskevan EU-direktiivin 2002/96/ETY ja sen maakohtaisten sovellusten mukaisesti käytetyt sähkötyökalut on toimitettava ongelmajätteen keräyspisteeseen ja ohjattava ympäristöystävälliseen kierrätykseen.</p>	<p>Only for EU countries  Do not dispose of electric tools together with household waste material!  In observance of European Directive 2002/96/EC on waste electrical and electronic equipment and its implementation in accordance with national law, electric tools that have reached the end of their life must be collected separately and returned to an environmentally compatible recycling facility.</p>	



## ALLMÄNNA SÄKERHETSVARNINGAR FÖR ELEKTRISKA VERKTYG

### ⚠ VARNING

Läs alla säkerhetsvarningar och alla instruktioner.

Underlåtenhet att följa varningarna och instruktionerna nedan kan resultera i elstötar, brand och/eller allvarliga skador.

Spara alla varningar och instruktioner för framtida referens. Uttrycket "elektriskt verktyg" i varningar hänvisar till ditt eldrivna (med sladd) eller batteridrivna (sladdlöst) elektriska verktyg.

#### 1) Säkerhet på arbetsplats

- Håll arbetsplatsen ren och välbelyst.**  
*Röriga eller mörka arbetsplatser inbjuder till olyckor.*
- Använd inte elektriska verktyg i explosiva omgivningar, som t ex i närvaro av antändliga vätskor, gaser eller damm.**  
*Elektriska verktyg bildar gnistor som kan antända dammet eller ångorna.*
- Håll barn och kringstående på avstånd när du arbetar med ett elektriskt verktyg.**  
*Distractioner kan få dig att tappa kontrollen.*

#### 2) Elektrisk säkerhet

- Det elektriska verktygets stickpropp måste matcha uttaget.**  
**Modifiera aldrig stickproppen.**  
**Använd inte adapterstickproppar till jordade elektriska verktyg.**  
*Omodifierade stickproppar och matchande uttag minskar risken för elstötar.*
- Undvik kroppskontakt med jordade ytor som t ex rör, värmeelement, spisar och kylskåp.**  
*Det finns ökad risk för elstötar om din kropp är jordad.*
- Utsätt inte elektriska verktyg för regn eller väta.**  
*Om vatten kommer in i ett elektriskt verktyg ökar risken för elstötar.*
- Misshandla inte sladden. Använd aldrig sladden för att bära, dra eller dra ur sladden till det elektriska verktyget.**  
**Håll sladden borta från värme, olja, skarpa kanter eller rörliga delar.**  
*Skadade eller tilltrasslade sladdar ökar risken för elstötar.*
- Använd en förlängningssladd som är lämplig för utomhusbruk när du arbetar med det elektriska verktyget utomhus.**  
*Användning av en sladd som är lämplig för utomhusbruk minskar risken för elstötar.*
- Om du inte kan undvika att använda ett elektriskt verktyg på en fuktig plats, använd ett uttag med jordfelsbrytare.**  
*Användning av en jordfelsbrytare minskar risken för elektrisk stöt.*

#### 3) Personlig säkerhet

- Var vaksam, se upp med vad du gör och använd sunt förnuft när du arbetar med ett elektriskt verktyg.**  
**Använd inte elektriska verktyg när du är trött, drog- eller alkoholphörsämrad eller har tagit mediciner.**  
*Ett ögonblicks ouppmärksamhet under arbetet kan resultera i allvarliga personskador.*

- Använd personskyddsutrustning. Ha alltid ögonskydd.**

*Skyddsutrustning som till exempel ansiktsmask, glidfria säkerhetsskor, hjälm eller hörselskydd för tillämpliga förhållanden minskar personskadorna.*

- Förebygg oavsiktlig start. Se till att omkopplaren står i läge av innan du ansluter det elektriska verktyget till strömkällan och/eller batteriet, tar upp eller bär verktyget.**

*Att bära det elektriska verktyget med fingret på omkopplaren eller kraftansluta det elektriska verktyget då omkopplaren är på inbjuder till olyckor.*

- Avlägsna eventuell justeringsnyckel eller skruvnyckel innan du startar det elektriska verktyget.**

*En skruvnyckel eller nyckel som lämnats kvar på en roterande del av det elektriska verktyget kan resultera i personskador.*

- Sträck dig inte för långt. Stå alltid stadigt på fötterna och håll balansen.**

*På så sätt får du bättre kontroll över det elektriska verktyget i oväntade situationer.*

- Klä dig korrekt. Ha inte på dig vida, lösa kläder eller smycken. Håll håret, kläderna och handskarna borta från rörliga delar.**

*Vida kläder, smycken eller långt hår kan fastna i de rörliga delarna.*

- Om tillbehör för anslutning av dammuppsugnings- och damminsamlingsanordningar ingår, se då till att dessa anordningar ansluts och används på korrekt sätt.**

*Användning av damminsamling kan minska dammrelaterade faror.*

#### 4) Användning och skötsel av elektriska verktyg

- Tvinga inte det elektriska verktyget. Använd korrekt verktyg för det du ska göra.**  
*Korrekt verktyg gör arbetet bättre och säkrare med den hastighet som det är avsett för.*
- Använd inte det elektriska verktyget om omkopplaren inte kan vridas Från eller Till.**  
*Elektriska verktyg som inte kan kontrolleras med omkopplaren är farliga och måste repareras.*
- Dra ut sladden ur uttaget och/eller batteriet från det elektriska verktyget innan du gör justeringar, byter tillbehör eller magasinerar det elektriska verktyget.**  
*Sådana förebyggande säkerhetsåtgärder minskar risken för att det elektriska verktyget startar oavsiktligt.*
- Förvara elektriska verktyg som inte används utom räckhåll för barn och låt inte personer som är obekanta med verktyget eller dessa instruktioner använda verktyget.**  
*Elektriska verktyg är farliga i händerna på otränade användare.*
- Underhåll elektriska verktyg. Kontrollera med avseende på felaktig inriktning eller om rörliga delar kärvar, om delar har spruckit samt alla andra tillstånd som kan påverka verktygets drift.**  
**Om verktyget är skadat se till att det repareras innan du använder det.**  
*Många olyckor förorsakas av dåligt underhållna verktyg.*

- f) **Håll skärverktygen skarpa och rena.**  
*Korrekt underhållna skärverktyg med skarpa skäreddar kärvar inte och är lättare att kontrollera.*
- g) **Använd det elektriska verktyget, tillbehör och hårdmetallskär etc. i enlighet med dessa instruktioner, samtidigt som du tar arbetsförhållanden och det arbete som ska utföras med i beräkningen.**  
*Att använda det elektriska verktyget för andra ändamål än det är avsett för kan resultera i farliga situationer.*
- 5) **Användning och vård av batteriverktyg**
- a) **Ladda endast med laddare som angetts av tillverkaren.**  
*En laddare som passar för en typ av batteri kan orsaka brandfara om den används med ett annat batteri.*
- b) **Använd verktyg endast med specifikt avsedda batteri.**  
*Användning av annat batteri kan orsaka risk för skada eller brand.*
- c) **När ett batteri inte används förvara det frånskiljt från andra metallföremål så som gem, mynt, nycklar, spikar, skruvar eller andra metallföremål som kan orsaka anslutning från en pol till en annan.**  
*Kortslutning av batteripolerna kan orsaka brännskada eller brand.*
- d) **Vid oriktigt handhavande kan vätska komma ut från batteriet; undvik kontakt. Om kontakt av misstag sker, spola med vatten. Om vätska kommer i ögonen sök medicinsk hjälp.**  
*Vätska som läcker från batteriet kan orsaka irritation eller brännskador.*
- 6) **Service**
- a) **Låt en kvalificerad reparatör utföra service på ditt elektriska verktyg och använd bara identiska reservdelar.**  
*Detta garanterar att det elektriska verktyget alltid är säkert och fungerar som det ska.*

#### FÖREBYGGANDE ÅTGÄRD

Håll barn och bräckliga personer på avstånd.  
När verktygen inte används ska de förvaras utom räckhåll för barn och bräckliga personer.

#### SÄKERHETSVARNINGAR VID ANVÄNDNING AV SLADDLÖS BATTERIDRIVEN BORRSKRUVDRAGARE

1. **Använd extrahandtaget eller extrahandtagen om det / de levereras med verktyget.**  
Förlorar du kontrollen över verktyget kan detta orsaka personskada.
  2. **Håll elverktyget i de isolerade greppytorna vid operationer då skärtillbehöret eller fästet kan komma att komma i kontakt med dolda ledningar.**  
Skärtillbehöret eller fästen som kommer i kontakt med strömförande ledningar kan få exponerade metalldelar på elverktyget att bli strömförande vilket kan orsaka elstötar.
  3. Temperaturen vid batteriuppladdningen skall ligga omkring 0°C – 40°C. Om batteriet laddas i en temperatur som underskrider 0°C, kan det resultera i överladdning som kan skada verktyget. Batteriet kan inte laddas i temperaturer som överstiger 40°C. En temperatur på 20 – 25°C rekommenderas för bästa laddningsresultat.
  4. Låt aggregatet vila i ca. 15 minuter mellan varje laddning.  
Ladda inte mer än två batterier i följd.
  5. Se till att inga främmande föremål hamnar i verktyget genom batteriöppningen eller uttagen.
  6. Ta aldrig isär varken det uppladdningsbara batteriet eller laddningsaggregatet.
  7. Se till att det uppladdningsbara batteriet inte kortsluts. Det resulterar i hög elektrisk spänning och överhettning, som kan skada batteriet.
  8. Se till att batteriet inte fattar eld, vilket kan leda till att det exploderar.
  9. Kasta inte bort det urladdade batteriet med sopor. Så snart batteriets efterladdningstid blir för kort för verktygets praktiska användning, skall du föra eller skicka batteriet till återförsäljaren.
  10. Laddningsaggregatet skadas när du använder ett urladdat batteri.
  11. Se till att inga föremål eller främmande ämnen hamnar i laddningsaggregatets ventilationshål. Isättning av metallföremål eller lättantändliga objekt i ventilationshålen kommer att resultera i elektriska överslag och skador på laddningsaggregatet.
  12. När verktygsspetsen monteras i en spärrlös chuck måste chuckhylsan dras åt ordentligt så att verktygsspetsen inte glider eller lossnar. Slarvig åtdragning av chuckhylsan kan medföra risk för olycksfall.
  13. Denna produkt innehåller en stark permanent magnet i motorn.  
Observera följande föreskrifter vad avser spån som fastnar på verktyget och effekten av den permanenta magneten på elektroniska apparater.
- OBSERVERA:**
- **Placera inte verktyget på en arbetsbänk eller arbetsyta där metallspån finns.**  
Spånen kan fastna på verktyget och orsaka skada eller funktionsfel.
  - **Om spån har fastnat på maskinen, vidrör den inte. Avlägsna spånen med en borste.**  
Om du inte gör detta kan skada uppstå.



- **Om du använder en pacemaker eller elektronisk medicinsk apparat, handha eller närma dig inte verktyget.**  
Funktionen hos den elektroniska apparaten kan påverkas.
- **Använd inte verktyget i närheten av precisionsapparater så som mobiltelefoner, magnetkort eller elektroniska minnen.**  
Om du gör detta kan det leda till driftstörning, felfunktion eller förlust av data.

## VARNING FÖR LITIJONBATTERI

För att förlänga livstiden är litiumjonbatteriet utrustat med en skyddsfunktion som stoppar utmatning.

I händelse av 1 till 3 som beskrivs nedan, vid användning av denna produkt, även om du trycker på knappen kan det hända att motorn stannar. Detta är inget fel utan ett resultat av skyddsfunktionen.

1. När kvarvarande batterikraft tar slut (batteriets spänning sjunker till ungefär 12V) stannar motorn. I detta fall ladda omedelbart upp det.
2. Om verktyget är överbelastat kan motorn stanna. Om så händer släpp knappen på verktyget och ta åtgärda orsaken till överbelastningen. Därefter kan du fortsätta igen.
3. Om batteriet överhettas under för hög belastning kan batteriet ta slut. Om detta händer, sluta använda batteriet och låt det svalna. Du kan använda det igen när det svalnat.

Vidare, var god beakta följande varningar och föreskrifter.

### VARNING

För att förebygga läckage från batteri, värmeutveckling, rök, explosion och eldsvåda, var god beakta följande försiktighetsåtgärder.

1. Se till att spån och smuts inte samlas på batteriet.
  - Vid arbete se till att spån och smuts inte faller på batteriet.
  - Se till att eventuellt spån och smuts som faller på det elektriska verktyget vid arbete inte samlas på batteriet.
  - Förvara inte batteri som inte används på en plats där de utsätts för spån och smuts.
  - Innan förvaring av ett batteri avlägsna eventuellt spån och smuts som har fastnat på det och förvara det inte tillsammans med metallföremål (skruvar, spikar etc.).
2. Gör inte hål i batteri med skarpa föremål så som spik, slå med hammare, stampa på eller kasta föremål på eller utsätt batteriet för fysisk påfrestning.
3. Använd inte uppenbarligen skadat batteri eller batteri som är deformerat.
4. Använd inte batteriet med polerna omvända.
5. Anslut inte direkt till ett elektriskt uttag eller uttaget för cigarettändare i en bil.
6. Använd inte batteri för andra syften än de som anges.
7. Om batteriladdningen inte lyckas avslutas trots att den angivna laddningstiden passerat, stoppa omedelbart vidare laddning.
8. Utsätt inte batteriet för höga temperaturer eller högt tryck så som i en mikrovågsugn, hårtork eller högtrycksbehållare.
9. Håll borta från eld så snart läckage eller illaluktande lukt upptäcks.
10. Använd inte på plats där stark statisk elektricitet skapas.
11. Om batteriet läcker, luktar illa, blir varmt, missfärgat eller missformerat eller på något sätt upplevs som onormalt vid användning, laddning eller förvaring, ta omedelbart bort det från verktyget eller batteriladdaren och sluta använda det.

### OBSERVERA

1. Om vätska som läcker från batteriet kommer i ögonen gnid inte ögonen och skölj dem väl med friskt rent vatten från en kran och kontakta omedelbart medicinsk hjälp. Om inget görs kan vätskan orsaka ögonproblem.

2. Om vätskan kommer i kontakt med din hud eller dina kläder, tvätta omedelbart väl med rent vatten så som från en kran. Det finns en chans att det kan orsaka hudirritation.
3. Om du upptäcker rost, dålig lukt, överhettning, missfärgning, deformation och/eller andra ovanligheter när du använder batteriet för första gången använd det inte utan lämna tillbaka det till din återförsäljare eller handlare.

### VARNING

Om ett främmande elektriskt ledande material kommer i kontakt med batteriets anslutningar, kan batteriet kortslutas och förorsaka brand. Vid förvaring av litiumjonbatterier, se till att följa nedanstående anvisningar.

- Placera inte ledande föremål som spikar och ledningar i stål eller koppar i förvaringsfacket.
- För att undvika kortslutning, montera batteriet i verktyget eller sätt på batteriskyddet vid förvaring för att dölja ventilatorn (Se Bild. 1).

## SÄKERHETSFORESKRIFTER FÖR ANVÄNDNING AV BATTERILADDARE MEDYML EN DC12V STRÖMKÄLLA I EN BIL (UC18YML2)

1. Använd batteriladdaren korrekt. Använd inte batteriladdaren annat med en DC 12V strömkälla i en bil. Batteriladdaren får endast användas med minusjordade fordon. Se till att minuspolen på bilbatteriet är anslutet till karossen.
2. Var uppmärksam på framförandet av bilen. Om du använder batteriladdaren under körning, fäst batteriladdaren på plats så att den inte rör på sig av misstag och distraherar din uppmärksamhet från körning. Placera inte batteriladdaren eller batteri under förarsätet, oavsett om det laddar eller inte då det kan komma att hamna under bromspedalen eller kabeln kan slingras runt förarens fötter och orsaka en olycka.
3. Manipulera inte batteriladdaren eller batteriet medan du kör då det kan orsaka en olycka.
4. Lämna inte batteriladdaren eller batteri inom räckhåll för barn då det kan leda till en olycka.
5. Se till att använd medföljande kabel. Användning av en annan kabel kan resultera i brand eller olycka på grund av överhettning.
6. Placera inte batteriladdaren på ett liknande bilsätesskydd eller bilmatta under laddning då detta kan orsaka brand eller olycka på grund av överhettning.
7. Utsätt inte batteriladdaren för direkt soljus under laddning då detta kan orsaka brand.
8. Lämna inte fordonet utan uppsikt under laddning.
9. Ladda inte batteriet med en växelströmkälla och bilens 12 V-likströmsuttag samtidigt. Detta orsakar laddningsfel och, ännu viktigare, kan orsaka brand.

## TEKNISKA DATA

## BORR/SKRUIDRAGARE

Modell		DS14DBL	DS18DBL				
Hastighet utan belastning	Låg	Hög läge	0 – 350 min <sup>-1</sup>	0 – 350 min <sup>-1</sup>			
		Medel läge	0 – 300 min <sup>-1</sup>	0 – 300 min <sup>-1</sup>			
		Låg 2 läge	0 – 250 min <sup>-1</sup>	0 – 250 min <sup>-1</sup>			
		Låg 1 läge	0 – 180 min <sup>-1</sup>	0 – 180 min <sup>-1</sup>			
	Hög	Hög läge	0 – 1600 min <sup>-1</sup>	0 – 1700 min <sup>-1</sup>			
		Medel läge	0 – 1300 min <sup>-1</sup>	0 – 1400 min <sup>-1</sup>			
		Låg 2 läge	0 – 1100 min <sup>-1</sup>	0 – 1200 min <sup>-1</sup>			
		Låg 1 läge	0 – 850 min <sup>-1</sup>	0 – 900 min <sup>-1</sup>			
Kapacitet	Borrning	Trä (tjocklek 18 mm)	50 mm	65 mm			
		Metall (tjocklek 1,6 mm)	Stål: 13 mm, aluminium: 13 mm				
	Åtdragning	Maskinskruv	6 mm				
		Träskruv	8 mm (dia.) × 75 mm (längd) (Det finns ett preliminärt hål.)	8 mm (dia.) × 100 mm (längd) (Det finns ett preliminärt hål.)			
Uppladdningsbart batteri		BSL1430: Li-ion 14,4 V (3,0 Ah 8 celler)	BSL1440: Li-ion 14,4 V (4,0 Ah 8 celler)	BSL1450: Li-ion 14,4 V (5,0 Ah 8 celler)	BSL1830: Li-ion 18 V (3,0 Ah 10 celler)	BSL1840: Li-ion 18 V (4,0 Ah 10 celler)	BSL1850: Li-ion 18 V (5,0 Ah 10 celler)
Vikt		1,9 kg			2,0 kg		

## LADDNINGSAGGREGAT

Modell	UC18YML2	UC18YRSL
Laddningsspänning	14,4 V – 18 V	
Vikt	0,7 kg	0,6 kg

## UC18YML2: Växelström/likström Dubbel laddningsaggregat

Laddning av batteri från eluttag eller 12V DC cigarrettändaruttag i bil.

## STANDARD TILLBEHÖR

DS18DBL	① Krysskruvdragarsprets (Nr. 2) .....	1
	② Laddningsaggregat (UC18YML2 eller UC18YRSL) .....	1
	③ Batteri .....	1 eller 2 eller 3
	④ Väska .....	1
	⑤ Batteriskydd .....	1
	⑥ Sidohandtag .....	1
DS14DBL	① Krysskruvdragarsprets (Nr. 2) .....	1
	② Laddningsaggregat (UC18YML2 eller UC18YRSL) .....	1
	③ Batteri .....	1 eller 2 eller 3
	④ Väska .....	1
	⑤ Batteriskydd .....	1
	⑥ Sidohandtag .....	1

Rätt till ändringar av standard tillbehör förbehålles.

## EXTRA TILLBEHÖR (säljes separat)

- Batteri



(BSL1430, BSL1440, BSL1450) (BSL1830, BSL1840, BSL1850)

Rätt till ändringar av extra tillbehör förbehålles.

## ANVÄNDNINGSSOMRÅDE

- Åtdragning och utdrivning av maskinskravar, träskruvar, självgående skruvar, mm.
- Borrning i olika slags metaller
- Borrning i trä

## HUR DU DEMONTERAR/MONTERAR BATTERIET

## 1. Demontering av batteriet

Fatta tag i handtaget ordentligt och tryck på batterilåset för att demontera batteriet (Se Bild. 2).

## OBSERVERA:

Se till att batteriet inte kortsluts.

## 2. Montering av batteriet

Sätt i batteriet så att batteripolerna vänds åt rätt håll (Se Bild. 2).

## BATTERILADDNING

Ladda upp batteriet enligt de följande anvisningarna innan du använder din bormaskin.

### 1. Anslut till en strömkälla

Vid laddning av batteriet med en växelströmskälla

#### ○ Anslut laddarens nätkabel till ett nätuttag.

Kontrolllampan kommer att blinka i rött (med ensekunds intervaller) efter anslutning av nätkabel till laddaren.

#### FÖRSIKTIGT

Använd inte elkablar om de är skadade. Se till att få de reparerade omedelbart.

Vid laddning av batteriet med bilens 12 V-likströmsuttag (UC18YML2)

#### ○ Fäst batteriladdaren på plats i bilen.

Använd medföljande remmar för att fästa batteriladdaren på plats och se till att den inte flyttar på sig plötsligt. (Se Bild 17)

#### FÖRSIKTIGT

Placera inte batteriladdaren eller batteriet under förarsätet. Fäst batteriladdaren på plats för att förhindra att den plötsligt flyttar på sig då detta kan orsaka en olycka.



Bild 17

- Sätt i cigarettändaranslutningen i cigarettändaruttaget. Om kontakten är lös och faller ut från cigarettändaruttaget, reparera uttaget. Då uttaget kan vara trasigt rekommenderas du att kontakta din lokala bilförsäljare. Fortsatt användning av uttaget kan resultera i en olycka på grund av överhettning. (Bild 3)
- 2. Sätt i batteriet i laddaren. Sätt i batteriet ordentligt i laddaren så att strecket blir synligt, Se Bild. 3, 4.
- 3. Laddning  
Laddningen sätts igång efter batteriets isättning i laddaren. Signallampan lyser i rött. Så fort batteriet har laddats upp helt blinkar signallampan i rött (med ensekunds intervaller). (Se Tabell 1)
- (1) Hur signallampan lyser/blinkar till  
Hur signallampan lyser/blinkar till före laddnings-start, under pågående laddning och efter slutförd laddning visas i nedanstående Tabell 1.

Tabell 1

Indikationer för kontrolllampan			
Indikeringslampan lyser eller blinkar rött.	Före laddning	Blinkar	Lyser 0,5 sekund. Lyser inte 0,5 sekund. (släckt 0,5 sekund)
	Under pågående laddning	Lyser	Lyser ihållande
	Laddningen fullbordad	Blinkar	Lyser 0,5 sekund. Lyser inte 0,5 sekund. (släckt 0,5 sekund)
	Går inte att ladda	Flimrar	Lyser 0,1 sekund. Lyser inte 0,1 sekund. (släckt 0,1 sekund)
Indikeringslampan lyser eller blinkar grönt.	Överhettad beredskapsläge	Lyser	Lyser ihållande
	Det går inte att ladda med bilens likströmsuttag (UC18YML2)	Blinkar	Lyser 0,5 sekund. Lyser inte 0,5 sekund. (släckt 0,5 sekund)
			Fel i batteriet eller laddaren
			Batteriet överhettat. Kan inte ladda (laddning kommer att börja när batteriet svalnat).
			Fel på bilbatteriet

**OBS!** I standby-läget för kylning av batteri, kylar UC18YML2/UC18YRSL det överhettade batteriet med hjälp av en kylfl äkt.

(Kylfl äkten fungerar dock inte när batteriet laddas med bilens 12 V-likströmsuttag.)

(2) Angående de laddningsbara batteriernas temperaturer

Temperaturerna för laddningsbara batterier visas i Tabell 2, och batterier som blivit varma skall svalna innan de laddas igen.

Tabell 2 Laddning av batterier som blivit för varma

Laddningsbara batterier	Temperaturer vid vilka batterierna kan laddas
BSL1430, BSL1830 BSL1440, BSL1840 BSL1450, BSL1850	0°C – 50°C

- (3) **Beträffande laddningstiden**  
Laddningstiden kommer att vara enligt vad som visas i **Tabell 3**, i förhållande till laddare och batteri.

**Tabell 3** Laddningstid (Vid 20°C)  
(Växelströmskälla/bilens 12 V-likströmsuttag)

Laddare \ Batteri	UC18YML2	UC18YRSL
BSL1430, BSL1830	Ca. 45/120 min.	Ca. 45 min.
BSL1440, BSL1840	Ca. 60/160 min.	Ca. 60 min.
BSL1450, BSL1850	Ca. 75/200 min.	Ca. 75 min.

**ANMÄRKNING:**

Laddningstiden kan variera enligt omgivningstemperaturen och nätspänningen.

**<UC18YML2>**

När bilens 12 V-likströmsuttag används kan detta fordra längre laddningstider vid höga temperaturer.

**WARNING:**

- När batteriladdaren använts kontinuerligt blir den varm och kan därmed vara orsaken till felet. Låt den vila 15 minuter mellan laddningarna
- 4. Dra ut laddarens nätkabel ur nätuttaget eller cigarettändaruttaget**

- 5. Fatta ett stadigt tag i laddaren och dra ut batteriet ur laddaren**

**ANMÄRKNING**

Kom ihåg att dra ut batteriet ur laddaren efter användning och att spara batteriet.

**Angående elektrisk urladdning när batterierna är nya o.s.v.**

Eftersom de kemiska reaktionerna inte äger rum i ett nytt batteri eller i ett batteri som inte använts under en längre tid, kan det hända att den elektriska urladdningen är låg när batteriet används för första och andra gången. Detta är ett temporärt förhållande. Laddningstiden återgår till normal laddningstid efter att batteriet laddats upp två till tre gånger.

**Hur batteriets brukstid förlängs**

- (1) Ladda upp batteriet innan det laddats ur helt. Vid första tendensen till att ute. ekten hos det batteridrivna verktyget blivit lägre, måste arbetet avbrytas och batteriet laddas upp. Vid fortsatt drift, så att batteriet laddas ur och inte längre leder elektrisk spänning, kan batteriet skadas och dess livslängd bli kortare.
- (2) Ladda inte upp varma batterier. Ett laddningsbart batteri är varmt efter att det använts. Om ett sådant batteri laddas upp genast efter batteriets bruk, försämras de kemiska ämnena i batteriet varvid batteriets livslängd förkortas. Låt batteriet först svalna. Ladda upp det först efter att det svalnat.

**WARNING:**

- Om batteriet laddas medan det är varmt på grund av att det legat i solljus eller att det nyligen använts, lyser indikatorlampan grönt. Låt i detta fall batteriet först svalna innan laddningen sätts igång.
- När indikatorlampan blinkar rött (med 0,2-sekundersintervall) kontrollera och avlägsna eventuella främmande föremål i batteriuttaget. När det inte finns några främmande ämnen i isättningsöppningen är det troliga felet fel i batteriet

eller i laddaren. För såväl batteriet som laddaren till Hitachis representant för kontroll.

- Det tar ca. tre sekunder för den inbyggda mikrodatoren i UC18YML2/UC18YRSL att avkänna att en pågående laddning avbrutits och batteriet tagits ur. Vänta därför i minst tre sekunder innan batteriet på nytt sätts i laddaren för fortsatt laddning. Det kan hända att batteriet inte laddas upp på korrekt sätt om batteriet sätts i laddaren på nytt inom tre sekunder efter att den pågående laddningen avbrutits.
- Kontrollera biluttagets spänning när indikatorlampan blinkar kontinuerligt grönt (var 0,2:e sekund) (UC18YML2) Om spänningen är 12 V eller lägre, indikerar detta att bilbatteriet har försvagats och inte kan laddas.
- Om indikatorlampan inte blinkar rött (varje sekund) trots att laddarsladden eller cigarettändarkontakten är ansluten till strömmen, indikerar detta att laddarens skyddskrets kan vara aktiverad. Koppla bort sladd eller kontakt från strömmen och återanslut efter cirka 30 sekunder. Om detta inte får indikatorlampan att blinka rött (varje sekund), lämna in laddaren till Hitachis auktoriserade servicecenter.

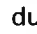
**FÖRE ANVÄNDNING**

- **Arbetsstart och kontroll av arbetsmiljö**  
Kontrollera arbetsmiljöns lämplighet genom att följa de nedanstående försiktighetsåtgärderna.

**ANVÄNDNING**

**1. Kontrollera borrarsockelns läge (Se Bild. 5)**

Maskinens åtdragningsmoment kan justeras genom att borrarsockeln vrids med- eller moturs.

- (1) När maskinen ska användas som en skruvidragare vrider du borrarsockeln tills någon av siffrorna 1, 3, 5 ... 22, eller punkterna, är i linje med triangelmärket på det yttre höljet.
- (2) När maskinen ska användas som en bormaskin vrider du borrarsockeln tills bormärket  är i linje med triangelmärket på det yttre höljet.

**WARNING:**

- Borrarsockeln kan inte ställas in i ett läge mellan siffrorna 1, 3, 5 ... 22 eller punkterna.
- Använd inte maskinen när borrarsockeln är i ett läge mellan siffran 22 och strecket i mitten av bormärket. Detta kan skada maskinen. (Se Bild. 6)

**2. Justering av åtdragningsmomentet**

- (1) **Åtdragningsmomentet**  
Åtdragningsmomentet skall anpassas till skruvdiametern. Om du använder för hög åtdragningskraft, kan skruven eller skruvhuvudet skadas. Anpassa borrarsockelns position efter skruvens diameter.
- (2) **Indikeringar för åtdragningsmoment**  
Åtdragningsmomentet varierar beroende på typen av skruv och materialet som dras åt. Åtdragningsmomentet framgår av siffrorna 1, 3, 5 ... 22 och av punkterna på borrarsockeln. Åtdragningsmomentet är minst vid läget 1. Det högsta numret anger det största åtdragningsmomentet. (Se Bild. 5)
- (3) **Justering av åtdragningsmoment**  
Roter borrarsockeln så att siffrorna 1, 3, 5 ... 22 eller punkterna är i linje med triangelmärket på det yttre

höljet. Justera borrarsockeln med- eller moturs tills du erhåller önskat åtdragningsmoment.

**VARNING:**

- Det kan hända att motorn fastnar och borrar stannar när du borrar. När du använder maskinen som en borrar, bör du vara försiktig så att motorn inte låses fast.
- Om skruvidragaren hamrar för länge på skruvhuvudet, blir skruven för hårt åtdragen och kan skadas.

**3. Ändring av verktygets rotationshastighet**

Flytta hastighetsomkopplaren i pilens riktning för att ändra rotationshastigheten (Se Bild. 7 och 8).

I läget LOW roterar verktyget långsamt. När hastighetsomkopplaren ställs in i läget HIGH, ökar rotationshastigheten och verktyget roterar snabbt.

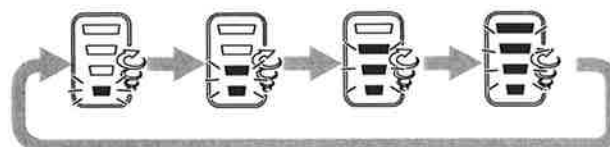
**VARNING:**

- Se till att startomkopplaren är låst i frånslaget läge innan du ändrar rotationshastigheten. Om du ändrar hastigheten medan motorn går, kan växeln skadas.

- Om motorn låses, skall du omedelbart slå av strömmen så att varken batteriet eller motorn bränns. Se till att vrida hastighetsomkopplaren.

**4. Funktion för rotationshastighetsväljare (Bild 9)****VARNING:**

- Utsätt inte panelen för omkopplare för stöt eller skada.
  - Välj hög/låg läge när avtryckaren inte är intryckt. Om du inte gör detta kan fel uppstå.
- (1) Väljare för ändring av rotationshastighet  
Rotationshastigheten ändras i fyra steg varje gång hög/låg väljaren trycks ned.



**Tabell 4** Exempel på inställningar av funktionen för val av åtdragningsläge

Väljare för ändring av rotationshastighet	Låg 1	Låg 2	Medel	Hög
	Omkopplare			
	Långsam  Snabb			
LOW (Långsam) 	För åtdragning av små maskinskravar, självgående skruvar, m.m.		För åtdragning av träskruv, borrning av stora hål, m.m.	
HIGH (Snabb) 	För borrning av små hål, m.m.			

**5. Hur du använder maskinen på det bästa och effektivaste sättet**


Den här enhetens användbarhet för olika typer av arbeten baseras på dess mekaniska struktur enligt **Tabell 5**.

**Tabell 5**

Arbete		Anmärkningar
Borrning	Trä	Maskinen används för borrning.
	Stål	
	Aluminium	
Åtdragning	Maskinskruv	Använd den skruvdragarspets eller-hylsa som passar skruvdiamentern.
	Träskruv	Borra förhål innan du drar åt träskruvar.

## 6. Hur du anpassar åtdragningsmomentet och rotationshastigheten

Tabell 6

Användning		Kopplingsläge	Val av rotationshastighet(hastighetsomkopplarens läge)	
			LOW (låg hastighet)	HIGH (hög hastighet)
Åtdragning	Maskinskruv	1 – 22	För skruvar med en diameter på 4 mm eller mindre.	För skruvar med en diameter på 6 mm eller mindre.
	Träskruv	1 – 	För skruvar med en nominell diameter på 8 mm eller mindre.	För skruvar med en nominell diameter på 4,8 mm eller mindre.
Borring	Trä		För borrhögst med en diameter med högst 65 mm. (DS18DBL)	För borrhögst med en diameter med högst 24 mm.
			För borrhögst med en diameter med högst 50 mm. (DS14DBL)	
	Metall		Använd ett borrhögst metall.	—————

### VARNING:

- De ovannämnda förslagen i **Tabell 6** bör betraktas som allmänna riktlinjer för åtdragning av olika sorters skruvar i olika sorters material. Justera åtdragningskraften och rotationshastigheten noggrant beroende på de faktiska förhållandena.
- När du använder borren med en maskinskruv i läget HIGH (hög hastighet), kan det hända att en skruv skadas eller att en verktygsspets lossnar på grund av att åtdragningsmomentet är för starkt. Använd borren i läget LOW (låg hastighet) vid användning av en maskinskruv.

### ANMÄRKNING:

- Användning av batteri under kalla förhållanden (kallare än 0°C) kan ibland resultera i svagare åtdragningsmoment och nedsatt arbetsförmåga. Detta är emellertid ett temporärt fenomen, som kommer att återgå till normalt tillstånd när batteriet blir uppvärmt.

### 7. Använda kroken

Kroken används för att hänga verktyget i midjan under arbete.

#### VARNING :

- När kroken används, se till att den sitter ordentligt så att verktyget inte lossnar. Om verktyget lossnar kan det leda till en olycka.
- Låt inte något verktyg sitta kvar i verktyget när det hänger på kroken. Om det hänger ett vasst verktyg som exempelvis ett borrhögst kan du bli skadad om kroken släpper.
- Se till att sätta fast kroken ordentligt. Om kroken inte sitter ordentligt kan det leda till en olycka.

#### (1) Avlägsna kroken.

Ta bort skruvarna som fäster kroken med skruvmejseln. (Bild. 10)

#### (2) Montera kroken och dra åt skruvarna.




Sätt fast kroken ordentligt i spåret på verktyget och dra fast skruvarna. (Bild. 11)

### 8. Om indikeringen för kvarvarande batteri

När knappen för kvarvarande batteri trycks in kommer indikeringslamporna att lysa upp och indikera hur mycket som finns kvar. (Fig. 12)

När knappen för kvarvarande batteri släpps kommer indikeringslamporna att slockna. **Tabell 7** visar statusen på indikeringen och hur mycket energi som finns kvar i batteriet.

Tabell 7

Lampstatus	Kvarvarande energi
	Det finns tillräckligt med energi kvar i batteriet.
	Hälften av batteriets energi är förbrukad.
	Batteriet är nästan helt urladdat. Ladda batteriet så snart som möjligt.

Eftersom indikeringen för kvarvarande energi kan skilja sig beroende på omgivningstemperaturen och batterikarakteristiken bör detta enbart ses som en referens.

### ANMÄRKNING:

- Utsätt inte indikeringspanelen för hårda stötar och skada det ej. Det kan leda till problem.
- För att spara batteri kommer indikeringslamporna bara att lysa medan knappen hålls intryckt.

### 9. Användning av LED-ljuset

LED-ljuset tänds eller slocknar varje gång som knappen trycks in. (Fig. 13)

Ha LED-ljuset avstängs så ofta som möjligt för att spara batteri.

### VARNING :

- Lys inte med ljuset direkt i ögonen. Ögonen kan ta skada om de utsätts av för mycket ljus.

### ANMÄRKNING:

- För att spara på batteriet kommer LED-ljuset att stängas av automatiskt efter 15 minuter.



**10. Verktygsspetsens montering och demontering****(1) Montering av verktygsspetsen**

Lossa på chuckhysan genom att vrida den åt vänster (moturs, sett framifrån) för att öppna klämman på den spärrlösa chucken. Skjut in en borrarspets etc. i den spärrlösa chucken och dra åt chuckhysan genom att vrida den åt höger (medurs, sett framifrån) (Se Bild. 14).

- Om det skulle hända att chuckhysan blir glapp under arbetets gång, så dra åt den ytterligare.

Åtdragningskraften förbättras i och med att chuckhysan dras åt.

**(2) Demontering av verktygsspetsen**

Lossa på chuckhysan genom att vrida den åt vänster (moturs, sett framifrån) och ta därefter ut verktygsspetsen (Se Bild. 14).

**ANMÄRKNING:**

Om chuckhysan dras åt medan klämman på den spärrlösa chucken är i maximalt öppet läge, så kan det hända att ett klickande ljud uppstår. Detta ljud uppstår i och med att lossande av den spärrlösa chucken förhindras och tyder inte på något fel.

**WARNING:**

- När chuckhysan inte kan skruvas ur, skall det isatta verktyget spännas fast i ett skruvstöd, etc., och kopplingen skall ställas in i funktion 1-11, varefter chuckhysan skall vridas i moturs riktning medan kopplingen manövreras.

**11. Automatisk spindellåsningmekanism**

Denna maskin har en automatisk spindellåsningmekanism som möjliggör snabbt byte av verktygsspets.

**12. Se till att du monterat batteriet rätt i maskinen****13. Kontrollera verktygets rotationsriktning**

Bitsen roterar medurs (sett från baksidan) genom att du trycker på R-sidan av knappen.

L-sidan av knappen trycks in för att vrida bitsen moturs. (Se Bild. 15) (Markeringarna (L) och (R) finns på knappen.)

**14. Startomkopplarens manövreing**

- När du trycker på startomkopplaren, börjar verktyget rotera.

När du återställer startomkopplaren, stannar verktyget.

- Verktygsspetsens rotationshastighet kan ändras genom att variera startomkopplarens intryckningsgrad.

När omkopplaren trycks in en liten bit roterar verktygsspetsen sakta. Rotationshastigheten ökar sedan allteftersom omkopplaren trycks in.

**ANMÄRKNING:**

- Strax före motorn börjar gå hörs en summerton. Det är bara ett ljud, inte fel på maskinen.

**15. Montering/demontering av sidohandtaget****WARNING**

- Montera sidohandtaget ordentligt. Om det lossar kan det vridas eller falla av och orsaka kroppsskada.

(1) Montera handtaget så att utbuktningarna på maskinen och spåren på handtaget låser i varandra. Dra åt greppet efter att du kontrollerat att sidohandtaget inte vilar mot den glidhindrande utskjutande delen (Bild. 16).

(2) Lossa greppet för att demontera sidohandtaget.

**ATT OBSERVERA ANGÅENDE MANÖVRERING****1. Paus vid långvarig användning**

(1) Det elektriska verktyget är utrustat med en överhettningsskyddskrets för att skydda motorn. Kontinuerligt skruvåtdragande kan orsaka att temperaturen stiger vilket aktiverar överhettningsskyddskretsen och stoppar automatiskt driften.

Om detta händer, låt det elektriska verktyget svalna innan du använder det igen.

(2) Låt skruvdragaren vila i cirka 15 minuter i samband med batteribyte, när den har använts under lång tid för åtdragning av träskruvar utan avbrott. Om skruvdragning påbörjas på nytt direkt efter batteribyte kommer motorn, startomkopplaren m.m. att bli mycket varma, vilket kan resultera i utbränning.

**UNDERHÅLL OCH ÖVERSYN****1. Översyn**

Effersom användning av ett slött och skadat verktyg minskar arbetseffektiviteten eller resulterar i motorns överhettning, skall verktyget slipas eller bytas ut mot ett nytt så snart det börjar bli slitet.

**2. Kontroll av skruvförband**

Kontrollera regelbundet skruvarna. Skulle någon skruv ha lossnat, dra åt den ordentligt. Slarv av skruvarnas åtdragning kan resultera i olyckor.

**3. Motorns underhåll**

Motorn är elverktygets viktigaste del.

Utsätt inte den för olja eller väta så att den skadas.

**4. Rengöring av höljet**

När maskinen blir smutsig, torka av den med en torr, mjuk trasa eller fukta trasan i tvålatten. Använd aldrig klorlösningar, bensin eller lösningsmedel för färg för höljets rengöring. Det kan skada ytbehandlingen.

**5. Förvaring**

Förvara maskinen på ett låst, barnsäkert ställe där temperaturen inte överstiger 40°C.

**ANMÄRKNING:**

Förvaring av litiumjonbatterier

Se till att litiumjonbatterier är fulladdade innan de förvaras.

Längre förvaring av batterier med en låg laddning kan resultera i försämrad prestanda eller minskad kapacitet och det kan också leda till att batterier inte kan behålla en laddning.

Det finns fall där upprepade laddning och urladdning av batterierna två till fem gånger gör att full kapacitet återställs.

Byt batterierna om deras kapacitet inte kan återställas efter upprepade laddningar.

**6. Servicelista**

A: Det. nr

B: Kodnr

C: Brukat nr

D: Anm.

**OBSERVERA:**

Reparationer, modifieringar och inspektioner av Hitachis elverktyg får endast utföras av en av Hitachi auktoriserad serviceverkstad.

Vi rekommenderar att denna servicelista lämnas in tillsammans med verktyget som referens, då verktyget lämnas in för reparation eller annat underhåll till en av Hitachi auktoriserad serviceverkstad.

Vid användning och underhåll av elverktyg måste de säkerhetsbestämmelser och standarder som gäller i respektive land iakttas.

#### **MODIFIERINGAR:**

Hitachis elverktyg förbättras och modifieras ständigt för att inkludera de senaste tekniska framstegen.

På grund av detta kan det hända att vissa ting (såsom t.ex. kodnummer och/eller utförande) ändras utan föregående meddelande.

#### **Viktigt meddelande för batterier till Hitachi batteridrivna elektriska verktyg**

Använd alltid anvisade originalbatterier. Vi kan inte garantera säkerheten och prestanda för våra batteridrivna elektriska verktyg som används med andra batterier än de vi anvisat eller när batterier har tagits isär och modifierats (så som isärtagning och utbyte av celler eller andra inre delar).

#### **ANMÄRKNING:**

Beroende på HITACHIs kontinuerliga forsknings och utvecklingsarbete förbehåller HITACHI sig rätten till ändringar av tekniska data utan föregående meddelande.

#### **Information angående buller och vibrationer**

Uppmätta värden har bestämts enligt EN60745 och fastställts i enlighet med ISO 4871.

A-vägd ljudeffektnivå: 101 dB (A)

A-vägd ljudtrycksnivå: 90 dB (A)

Osäkerhet KpA: 3 dB (A)

Använd öronskydd.

Vibration totalvärdet (triax vektorsumma) har bestämts enligt EN60745.

Vibrationsavgivning värde  $a_h = 7,0 \text{ m/s}^2$

Osäkerhet K =  $1,5 \text{ m/s}^2$

Det angivna totalvärdet för vibrationer har mätts enligt en standardtestmetod och kan användas vid jämförelse av verktyg.

Det kan också användas vid preliminäruppskattning av exponering.

#### **VARNING**

- Vibrationsavgivning under verkligt användande av elverktyget kan skilja sig från det angivna totalvärdet beroende på det sätt som verktyget är använt på.
- Identifiera säkerhetsåtgärder som kan utföras för att skydda operatören som baseras på en uppskattning av utsättning i verkligheten (tar med i beräkningen alla delar av användandet så som när verktyget är avstängt och när det körs på tomgång utöver ut då startomkopplaren används).

## GENERELLE SIKKERHEDSADVARSLER FOR ELEKTRISK VÆRKTØJ

### ⚠ ADVARSEL

Læs alle sikkerhedsadvarsler og instruktioner.

Det kan medføre elektrisk stød, brand og/eller alvorlig personskade, hvis alle advarslerne og instruktionerne nedenfor ikke overholdes.

Gem alle advarsler og instruktioner så du har dem til senere brug.

Termen "elektrisk værktøj" i advarslerne henviser til værktøj, der tilsluttes lysnettet (med ledning), eller batteridrevet, (ledningsfrit) elektrisk værktøj.

#### 1) Sikkerhed for arbejdsområde

- a) Hold arbejdsområdet rent og tilstrækkeligt oplyst. Rodede eller mørke områder øger risikoen for ulykker.
- b) Anvend ikke elektrisk værktøj, hvis der er eksplosionsfare, f.eks. i nærheden af brandbare væsker, gasser eller støv. Elektrisk værktøj frembringer gnister, som kan antænde støv eller dampe.
- c) Hold børn og tilskuere væk, mens det elektriske værktøj anvendes. Distractioner kan medføre, at De mister kontrollen over værktøjet.

#### 2) Elektrisk sikkerhed

- a) Det elektriske værktøjs stik skal passe til stikkontakten. Foretag aldrig nogen form for modificeringer af stikket. Brug ikke adapter til jordet (jordforbundet) elektrisk værktøj. Stik, der ikke er modificeret, og tilsvarende stikkontakter nedsætter risikoen for elektrisk stød.
- b) Undgå berøring af jordede eller jordforbundne overflader, f.eks. rør, radiatorer, komfurer og køleskabe. Der er en øget risiko for elektrisk stød, hvis kroppen er jordet eller jordforbundet.
- c) Udsæt ikke de elektriske værktøjer for regn eller våde omgivelser. Hvis der trænger vand ind i det elektriske værktøj, øges risikoen for elektrisk stød.
- d) Misbrug ikke ledningen. Brug aldrig ledningen til at bære, trække eller afbryde værktøjet. Undgå, at ledningen kommer i kontakt med varmekilder, olie, skarpe kanter eller bevægelige dele. Beskadigede eller sammenfiltrede ledninger øger risikoen for elektrisk stød.
- e) Når et elektrisk værktøj anvendes udendørs, skal der anvendes en forlængerledning, der er egnet til udendørs brug. Ved brug af en ledning, der er egnet til udendørs brug, reduceres risikoen for elektrisk stød.
- f) Hvis du er nødsaget til at anvende det elektriske værktøj på et fugtigt sted, skal du anvende en strømforsyning, der er beskyttet med en fejlstrømsafbryder (RDC). Brug af RDC reducerer risikoen for elektrisk stød.

#### 3) Personlig sikkerhed

- a) Værk årvågen, hold opmærksomheden rettet mod arbejdet, og brug fornuften, når De anvender et elektrisk værktøj.

Anvend ikke et elektrisk værktøj, hvis De er træt eller under indflydelse af narkotika, alkohol eller medikamenter.

En øjeblikkelig uopmærksomhed, mens det elektriske værktøj anvendes, kan medføre alvorlig personskade.

- b) Brug personligt sikkerhedsudstyr. Brug altid beskyttelsesbriller.

Ved brug af sikkerhedsudstyr som støvmaske, skridsikre sikkerhedssko, hjelm eller høreværn, når disse er påkrævet, reduceres antallet af personskader.

- c) Undgå utilsigtet start af værktøjet. Kontrollér, at kontakten er slået fra, før værktøjet sluttes til lysnettet og/eller batteripakke, eller du samler værktøjet op eller bærer på det.

Hvis du har fingeren på kontakten, når du bærer værktøjet, eller kontakten er slået til, når det elektriske værktøj tilføres strøm, øges risikoen for ulykker.

- d) Afmonter alle justernøgler eller skruenøgler, før det elektriske værktøj startes.

En skruenøgle eller en anden type nøgle, der sidder fast på en af det elektriske værktøjs roterende dele, kan medføre personskade.

- e) Stræk Dem ikke for langt. Sørg hele tiden for at have et forsvarligt fodfæste og holde balancen.

Derved vil De bedre kunne styre det elektriske værktøj i uventede situationer.

- f) Vær hensigtsmæssigt påklædt. Vær ikke iført løst tøj eller løse smykker. Undgå, at Deres hår, tøj og handsker kommer i nærheden af de bevægelige dele.

Løst tøj, løse smykker eller langt hår kan komme i klemme i de bevægelige dele.

- g) Hvis der medfølger anordninger til udsugning og opsamling af støv, skal det kontrolleres, at disse tilsluttes og anvendes på korrekt vis.

Brug af støvopsamling kan reducere støvrelaterede risici.

#### 4) Brug og vedligeholdelse af elektrisk værktøj

- a) Pres ikke det elektriske værktøj. Brug det rigtige elektriske værktøj til den pågældende opgave.

Arbejdet udføres bedre og mere sikkert ved brug af det rigtige værktøj ved den tilsigtede hastighed.

- b) Anvend ikke det elektriske værktøj, hvis kontakten ikke tænder og slukker værktøjet.

Alt elektrisk værktøj, der ikke kan styres ved hjælp af kontakten, er farligt og skal repareres.

- c) Tag stikket ud af stikkontakten og/eller batteripakken ud fra det elektriske værktøj, før du foretager justeringer, skifter tilbehør eller lægger det elektriske værktøj på plads.

Sådanne præventive sikkerhedsforanstaltninger reducerer risikoen for at starte det elektriske værktøj utilsigtet.

- d) Opbevar elektrisk værktøj, der ikke er i brug, utilgængeligt for børn, og lad ikke personer, der ikke er vant til elektrisk værktøj eller som ikke har læst denne vejledning, anvende det elektriske værktøj. Elektrisk værktøj er farligt i hænderne på uerfarne brugere.

- e) Vedligehold det elektriske værktøj. Kontrollér for bevægelige dele, der er monteret forkert eller sidder fast, defekte dele eller andre forhold, der kan påvirke det elektriske værktøjs drift.

Hvis det elektriske værktøj er beskadiget, skal det repareres før brug.

Mange ulykker skyldes dårligt vedligeholdt elektriske værktøj.

- f) **Sørg for, at skæreværktøj er skarpt og rent.**  
Der er mindre risiko for, at korrekt vedligeholdt skæreværktøj med skarpe skær sætter sig fast, og det er nemmere at styre.
- g) **Brug det elektriske værktøj, tilbehør og bits osv. i overensstemmelse med denne vejledning under hensynstagen til arbejdsforholdene og det arbejde, der skal udføres.**  
Der kan opstå farlige situationer, hvis det elektriske værktøj bruges til andre formål end de tilsigtede.
- 5) **Brug og behandling af batteriværktøj**
- a) **Genopladning må kun udføres med den oplader, der er specificeret af producenten.**  
En oplader, der passer til en type batteripakke, kan give risiko for brand, når den anvendes med en anden batteripakke.
- b) **Anvend kun elektrisk værktøj sammen med specielt angivne batteripakker.**  
Anvendelse af andre batteripakker kan muligvis give risiko for tilskadekomst og brand.
- c) **Når batteripakken ikke anvendes, skal du opbevare den væk fra andre metalobjekter som fx papirclips, mønter, nøgler, søm, skruer eller andre små metalobjekter, der kan lave en forbindelse fra den ene pol til den anden.**  
Kortsluttes batteripolerne, kan der opstå forbrændinger eller en brand.
- d) **Under særlig dårlige omstændigheder kan der sive væske ud fra batteriet; undgå kontakt. Hvis du ved et uheld alligevel kommer i kontakt med væsken, skal du skylle med vand. Hvis væsken kommer i kontakt med øjnene, skal du desuden søge lægehjælp.**  
Væske, der siver ud fra batteriet, kan irritere huden og give forbrændinger.
- 6) **Reparation**
- a) **Få Deres elektriske værktøj repareret af kvalificeret teknikere, der kun bruger originale reservedele.**  
Derved sikres det, at sikkerheden ikke kompromitteres.

#### SIKKERHEDSFORANSTALTNING

Hold børn og fysisk svagelige personer på afstand. Når værktøjet ikke er i brug, skal det opbevares utilgængeligt for børn og fysiske svagelige personer.

#### BATTERIDREVET BOREMASKINE – SIKKERHEDSADVARSLER

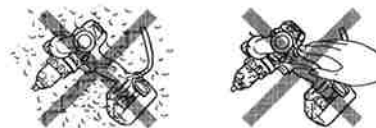
1. **Anvend hjælpehåndtaget, hvis et sådan er leveret sammen med maskinen.**  
Tab af kontrolelvnen kan medføre kvæstelser.
2. **Hold elværktøjet på de isolerede gribeplader, når du foretager arbejde, hvor skæretilbehøret eller fastgøringen kan komme i kontakt med skjulte ledninger.** Skæretilbehør eller fastgøringer, der rammer en strømførende ledning, kan gøre elværktøjets metaldele strømførende og kan give brugeren elektrisk stød.
3. **Oplad altid batteriet ved en temperatur på mellem 0 – 40°C.** Opladning ved en temperatur på under 0°C vil resultere i overopladning, hvilket er forbundet med fare. Batteriet kan ikke oplades ved en temperatur på over 40°C.

Den mest passende temperatur for opladning er 20 – 25°C.

4. Når en opladning er til ende, bør man lade opladeapparatet hvile 15 min. før næste batteriopladning. Skift ikke flere end to batterier ud samtidigt.
5. Undgå at fremmedlegemer trænger ind i hullet til tilstutning af batteriet.
6. Skil aldrig batteriet eller opladeapparatet ad.
7. Kortslut aldrig det genopladelige batteri. Kortslutning af batteriet vil forårsage en stor elektrisk strøm og overophedning, hvilket igen vil føre til, at batteriet beskadiges eller brænder sammen.
8. Skil Dem ikke af med batteriet ved at brænde det, da det herved kan eksplodere.
9. Indlever batteriet til forhandleren så snart batterilevetiden efter en opladning er blevet for kort til praktisk anvendelse. Smid ikke udbrændte batterier væk.
10. Brug af et udslidt batteri vil forårsage beskadigelse af opladeapparatet.
11. Stik ikke genstande ind i opladeapparatets ventilationsåbninger.  
Hvis metalgenstande eller brændbare stoffer kommer ind i ventilationsåbningerne, kan det give elektriske stød og ødelægge opladeapparatet.
12. Når et bits sættes i en muffe, der spændes uden nøgle, skal muffen spændes godt til, da bitset ellers vil kunne falde ud og forårsage uheld og skader.
13. Dette produkt indeholder en stærk permanent magnet i motoren.  
Overhold følgende forholdsregler angående spåner der sætter sig fast på værktøjet og virkningerne af den permanente magnet på elektroniske apparater.

#### FORSIGTIG:

- **Placer ikke værktøjet på en arbejdsbænk eller et arbejdsområde hvor der befinder sig metalspåner.** Spånerne kan sætte sig fast på værktøjet og forårsage skader eller funktionsfejl.
- **Hvis der sidder spåner på værktøjet, skal du ikke røre ved det. Fjern spånerne med en børste.**  
Hvis du ikke gør det, kan de forårsage skader.



- **Hvis du bruger en pacemaker eller andet elektronisk medicinudstyr, skal du hverken anvende eller nærme dig værktøjet.**  
Driften af det elektroniske udstyr kan blive forstyrret.
- **Brug ikke værktøjet i nærheden af præcisionsapparater som fx mobiltelefoner, magnetiske kort eller elektroniske hukommelsesmedier.**  
Det kan medføre fejldrift, funktionsfejl eller tab af data.

#### BEMÆRK FØLGENDE VED BRUG AF LITHIUM-ION BATTERIET

For at forlænge levetiden er lithium-ion batteriet udstyret med en beskyttelsesfunktion, der kan stoppe strømoutputtet.

Hvis situation 1 til 3, der er beskrevet nedenunder, skulle opstå under brug af dette produkt, kan det være at motoren stopper, selv om du trykker på kontakten. Dette er ikke selve problemet, men resultatet af beskyttelsesfunktionen.

1. Motoren stopper, hvis der ikke længere er tilstrækkelig med strøm på batteriet (dvs. når spændingen på batteriet falder til omkring 12 V). Hvis dette skulle ske, skal du straks lade batteriet op.
2. Hvis værktøjet er overbelastet, kan det være at motoren stopper. Hvis dette skulle ske, skal du frigive værktøjets kontakt og fjerne årsagerne til overbelastningen. Efter at du har gjort det, kan du anvende værktøjet igen.
3. Hvis batteriet overophedes pga. overbelastning, vil batteriet muligvis stoppe med at levere strøm. I det tilfælde, stop anvendelsen af batteriet og lad det køle af. Efter at du har gjort det, kan du anvende batteriet igen.

Vær desuden opmærksom på følgende advarsler og forholdsregler.

#### ADVARSEL

For at forhindre enhver form for batterilækage, varmeudvikling, røgudvikling, eksplosion og antændelse, skal du sørge for på forhånd at være opmærksom på følgende sikkerhedsforanstaltninger.

1. Sørg for at spåner og støv ikke samler sig på batteriet.
  - Under arbejdet skal du sørge for at spåner og støv ikke lægger sig på batteriet.
  - Sørg for at spåner og støv, der lægger sig el-værktøjet under arbejdet, ikke samler sig på batteriet.
  - Undlad at opbevare et batteri, der ikke anvendes, på et sted hvor det udsættes for spåner og støv.
  - Inden du lægger et batteri væk, skal du fjerne eventuelle spåner og støv, der sidder på det, og undlade at opbevare det sammen med metaldele (skruer, søm etc.).
2. Undlad at punktere batteriet med et skarpt objekt som fx en nål, slå på det med en hammer, træde på det, kaste eller udsætte batteriet for voldsomme stød.
3. Undlad at anvende et tilsyneladende beskadiget eller deformeret batteri.
4. Undlad at anvende batteriet i omvendt polaritet.
5. Undlad at tilslutte direkte til en elektrisk stikkontakt eller en cigartænder i en bil.
6. Undlad at anvende batteriet til andre formål end dem der er angivet.
7. Hvis batteriet ikke oplades helt, selv efter den angivne opladetid er passeret, skal du øjeblikkelig stoppe yderligere opladning.
8. Undlad at anbringe eller udsætte batteriet for høje temperaturer eller høje tryk som fx inde i en mikroovn, et tørreapparat eller en beholder med højt tryk.
9. Hold det øjeblikkelig væk fra åben ild hvis der opdages en lækage eller ildelugtende lugt.
10. Undlad at anvende det på et sted hvor der udvikles kraftig statisk elektricitet.
11. Hvis der opstår batterilækage, ildelugtende lugt, udvikles varme, batteriet er misfarvet eller deformeret eller på nogen anden måde forekommer unormalt under brug, opladning eller opbevaring, skal du øjeblikkelig fjerne det fra udstyret eller batteriopladeren og stoppe med at bruge det.

#### FORSIGTIG

1. Hvis du får væske, der er lækket fra batteriet, i øjnene, må du ikke gnide i øjnene, mens skal vaske dem godt med rent vand som fx vand fra vandhanen og straks kontakte en læge. Hvis det ikke behandles, kan væsken forårsage problemer med øjnene.

2. Hvis du får væske på huden eller tøjet, skal du øjeblikkeligt vaske det af med rigeligt rent vand som fx vand fra hanen. Det er muligt, at det kan give hudirritation.
3. Hvis du opdager rust, ildelugtende lugt, misfarvning, deforming og/eller andre uregelmæssigheder, når du anvender batteriet for første gang, skal du undlade at anvende det og returnere det til din leverandør eller forhandler.

#### ADVARSEL

Hvis fremmedlegemer med ledende egenskaber trænger ind i stikket på et litium-ion-batteri, kan batteriet blive kortsluttet og forårsage brand. Ved opbevaring af litium-ion-batteriet skal du overholde de følgende regler.

- Undgå at anbringe ledende materiale som søm eller ledninger af f.eks. jern eller kobber i opbevaringsboksen.
- For at forhindre kortslutning skal du ved opbevaring sætte batteriet i værktøjet eller sætte batteridækslet godt fast, indtil blæseren ikke kan ses (Se Fig. 1).

---

#### FORSIGTIGHEDSREGLER VED BRUG AF BATTERIPLADEREN SAMMEN MED EN 12 VOLTS JÆVNSTRØMKILDE FRA EN BIL (UC18YML2)

---

1. Brug batteriopladeren korrekt. Brug ikke batteriopladeren sammen med andet end en 12 volts jævnstrømkilde fra en bil. Batteriopladeren er kun til brug på køretøjer, der er minus-jordet. Kontrollér at bilbatteriets minuspol er forbundet til karosseriet.
2. Hold dig koncentreret om at køre bilen. Hvis du bruger batteriopladeren under kørsel, fastgøres batteriopladeren, sådan at den ikke utilsigtet fl ytter sig og fjerner din opmærksomhed fra kørslen. Placer ikke batteriopladeren eller batteriet under førersædet, uanset om det oplader om eller ej, eftersom det kan komme ind under bremsepedalen, eller kablet kan sno sig rundt om førerens fødder og forårsage en ulykke.
3. Rør ikke ved batteriopladeren eller batteriet under kørsel eftersom dette kan forårsage en ulykke.
4. Efterlad ikke batteriopladeren eller batteriet inden for børns rækkevidde eftersom dette kan resultere i en ulykke.
5. Sørg for at bruge det medfølgende kabel. Brug af et andet kabel kan resultere i brand eller ulykke på grund af overophedning.
6. Placer ikke batteriopladeren på et stofsædeovertræk eller en bilmåtte under opladning eftersom dette kan resultere i brand eller ulykke på grund af overophedning.
7. Udsæt ikke batteriopladeren for direkte sollys under opladning eftersom dette kan resultere i brand.
8. Lad ikke køretøjet være uden opsyn under opladning.
9. Oplad ikke batteriet med en AC strømkilde og DC 12V i bilen samtidigt. Det medfører opladerfejl og, mere alvorligt, kan forårsage brand.

**SPECIFIKATIONER**

**BOREMASKINE**

Model		DS14DBL	DS18DBL				
Hastighed uden belastning	Lav	Høj tilstand	0 – 350 min <sup>-1</sup>	0 – 350 min <sup>-1</sup>			
		Medium tilstand	0 – 300 min <sup>-1</sup>	0 – 300 min <sup>-1</sup>			
		Lav 2 tilstand	0 – 250 min <sup>-1</sup>	0 – 250 min <sup>-1</sup>			
		Lav 1 tilstand	0 – 180 min <sup>-1</sup>	0 – 180 min <sup>-1</sup>			
	Høj	Høj tilstand	0 – 1600 min <sup>-1</sup>	0 – 1700 min <sup>-1</sup>			
		Medium tilstand	0 – 1300 min <sup>-1</sup>	0 – 1400 min <sup>-1</sup>			
		Lav 2 tilstand	0 – 1100 min <sup>-1</sup>	0 – 1200 min <sup>-1</sup>			
		Lav 1 tilstand	0 – 850 min <sup>-1</sup>	0 – 900 min <sup>-1</sup>			
Kapacitet	Boring	Træ (Tykkelse 18 mm)	50 mm	65 mm			
		Metall (Tykkelse 1,6 mm)	Stål: 13 mm, Aluminium: 13 mm				
	Skuret-rækker	Maskinskrue	6 mm				
		Træskrue	8 mm (dia.) × 75 mm (længde) (Der er et forberedt hul.)	8 mm (dia.) × 100 mm (længde) (Der er et forberedt hul.)			
Uppladningsbart batteri		BSL1430: Li-ion 14,4 V (3,0 Ah 8 celler)	BSL1440: Li-ion 14,4 V (4,0 Ah 8 celler)	BSL1450: Li-ion 14,4 V (5,0 Ah 8 celler)	BSL1830: Li-ion 18 V (3,0 Ah 10 celler)	BSL1840: Li-ion 18 V (4,0 Ah 10 celler)	BSL1850: Li-ion 18 V (5,0 Ah 10 celler)
Vægt		1,9 kg			2,0 kg		

**OPLADEAPPARAT**

Model	UC18YML2	UC18YRSL
Opladespænding	14,4 V – 18 V	
Vægt	0,7 kg	0,6 kg

**UC18YML2: AC/DC Dual Power oplader**  
Oplad batteriet fra AC stikkontakten eller fra 12V DC cigarettænderen i bilen.

**STANDARDTILBEHØR**

DS18DBL	① Skruetrækkerbits (plus) (Nr. 2) .....	1
	② Opladeapparat (UC18YML2 eller UC18YRSL) .....	1
	③ Batteri .....	1 eller 2 eller 3
	④ Plasticetui .....	1
	⑤ Batteridæksel .....	1
	⑥ Sidehåndtag .....	1
DS14DBL	① Skruetrækkerbits (plus) (Nr. 2) .....	1
	② Opladeapparat (UC18YML2 eller UC18YRSL) .....	1
	③ Batteri .....	1 eller 2 eller 3
	④ Plasticetui .....	1
	⑤ Batteridæksel .....	1
	⑥ Sidehåndtag .....	1

Ret til ændring i standardtilbehøret forbeholdes.

**EKSTRATILBEHØR (sælges separat)**

- Batteri



(BSL1430, BSL1440, BSL1450) (BSL1830, BSL1840, BSL1850)

Ret til ændringer i ekstratilbehøret forbeholdes.

**ANVENDELSELOMRÅDE**

- Skruetrækker og udskruning af maskinskrue, træskrue, selvskærende skrue osv.
- Boring i forskellige typer metal
- Boring i forskellige typer træ

**UDTAGELSE/ILÆGNING AF BATTERI**

**1. Udtagning af batteriet**

Hold godt fast om håndtaget, tryk smæklåsene for batteriet ind og tag batteriet ud. (Se Fig. 2).

**FORSIGTIG:**

Batteriet må under ingen omstændigheder kortsluttes.

**2. Ilægning af batteri**

Vær under ilægning af batteriet omhyggelig med at polerne vendes rigtigt. (Se Fig. 2).

## OPLADNING

Inden boremaskinen tages i brug, oplades batteriet som følger.

### 1. Tilslut til strømforsyningen

Batteriet oplades fra en AC strømkilde

- **Tilslut opladeapparatets ledning til en stikkontakt.** Når opladeapparatets stik tilsluttes til en stikkontakt, blinker kontrollampen rødt (Et blink i sekundet).

#### FORSIGTIG

Brug ikke el-ledningen hvis den er beskadiget. Få den straks repareret.

Batteriet oplades fra en DC 12V bil-strømkilde (UC18YML2)

- Fastgør batteriopladeren ordentligt i bilen. Brug remmen der følger med batteriopladeren til at fastgøre batteriopladeren med, så den forhindres i at flytte sig utilsigtet. (Se Fig. 17)

#### FORSIGTIG

Placer ikke batteriopladeren eller batteriet under førersædet. Fastgør batteriopladeren for at forhindre at den flytter sig utilsigtet eftersom dette kan føre til en ulykke.



Fig. 17

- Sæt cigartændertilslutningsstikket ind i cigartænderstikket. Hvis stikket sidder løst og falder ud af cigartænderstikket, skal tænderen repareres. Eftersom tænderstikket kan være i stykker, anbefales det, at du kontakter din lokale bilforhandler. Fortsat brug af tænderen kan resultere i en ulykke på grund overophedning. (Fig. 3)

### 2. Sæt batteriet ind i opladeapparatet.

Skub batteriet godt ind i opladeren, indtil linjen er synlig som vist i Figs. 3 og 4.

### 3. Opladning

Når et batteri sættes i opladeapparatet, vil opladningen begynde og kontrollampen lyser konstant rødt.

Når batteriet er fuldt opladet, vil kontrollampen blinke rødt (et blink i sekundet). (Se Tabel 1)

#### (1) Kontrollampens indikering

Kontrollampens indikeringer angives i Tabel 1, alt efter opladeapparatets eller det genopladelige batteris tilstand.

Tabel 1

Kontrollampens indikeringer			
Pilotlampen lyser eller blinker rødt.	Før opladning	Blinker	Lyser i 0,5 sekunder. Lyser ikke i 0,5 sekunder. (slukket i 0,5 sekunder)
	Under opladning	Lyser	Lyser vedvarende
	Opladning slut	Blinker	Lyser i 0,5 sekunder. Lyser ikke i 0,5 sekunder. (slukket i 0,5 sekunder)
	Opladning er umulig	Blinker	Lyser i 0,1 sekunder. Lyser ikke i 0,1 sekunder. (slukket i 0,1 sekunder)
Pilotlampen lyser eller blinker grønt.	Standby på grund af overophedning	Lyser	Lyser vedvarende
	Opladning med strømkilde fra bilen umuligt (UC18YML2)	Blinker	Lyser i 0,5 sekunder. Lyser ikke i 0,5 sekunder. (slukket i 0,5 sekunder)

**BEMÆRK:** Når batteriet afkøles i standby, afkøler UC18YML2/UC18YRSL det overophedede batteri med en ventilator. (Ventilatoren virker imidlertid ikke, når batteriet oplades med en DC 12V strømkilde i bilen.)

- (2) Vedrørende det genopladelige batteris temperatur  
Temperaturerne for genopladelige batterier er som vist i Tabel 2. Batterier, der er blevet overopvarmede, skal køle af et stykke tid, før de genoplades.

Tabel 2 Genopladning af batterier, der er blevet for varme

Genopladelige batterier	Temperaturer ved hvilke batteriet kan genoplades
BSL1430, BSL1830 BSL1440, BSL1840 BSL1450, BSL1850	0°C – 50°C

- (3) Vedrørende opladetiden  
Kombinationen af oplader og batterier er bestemmende for opladetiden, der vises i **Tabel 3**.

**Tabel 3** Opladetid (Ved 20°C)  
(AC strømforsyning/DC 12V (bil) strømforsyning)

Oplader \ Batteri	UC18YML2	UC18YRSL
BSL1430, BSL1830	Ca. 45/120 min.	Ca. 45 min.
BSL1440, BSL1840	Ca. 60/160 min.	Ca. 60min.
BSL1450, BSL1850	Ca. 75/200 min.	Ca. 75min.

**BEMÆRK:**

Opladetiden er afhængig af temperaturen og strømkildens spænding.

**<UC18YML2>**

Især kan det, når der anvendes en DC 12V bilstrømkilde, kræve længere opladningstid ved højere temperaturer.

**FORSIGTIG:**

- Kontinuerlig brug af batteriladeren får den til at blive varm, hvilket kan forårsage fejlfunktion. Når opladningen er færdig, skal den hvile i 15 min. før næste opladning.

**4. Tag opladeapparatets ledning ud af stikkontakten eller cigarettænderen**

**5. Hold godt fat om opladeapparatet og træk batteriet ud**

**BEMÆRK**

Husk at tage batteriet ud af opladeren efter brug og beholde det.

**Vedrørende elektrisk afladning af nye batterier etc.**

Da den kemiske substans i nye batterier og i batterier, der ikke har været brugt i længere tid, ikke aktiveres, kan den elektriske afladning være lav, når batterierne bruges første eller anden gang. Dette er et midlertidigt fænomen, og den normale opladetid genvindes ved 3-4 opladninger af batterierne.

**Hvordan man får batterierne til at holde længere**

- (1) Genoplad batterierne, før de bliver helt flade. Hvis det er tydeligt, at værktøjet ikke arbejder for fuld kraft, skal det stoppes og batterierne skal oplades. Batteriet kan lide skade og dets levetid forkortes, hvis værktøjet fortsat anvendes og den elektriske e. økt opbruges.
- (2) Undgå opladning i for stærk varme  
Et genopladeligt batteri vil være varmt lige efter brugen. Hvis et sådant batteri oplades umiddelbart efter brugen, vil dets indre substans forringes, og batterilevetiden vil blive kortere. Lad batteriet være og oplad det, når det har kølet af i et stykke tid.

**ADVÆRSEL**

- Hvis batteriet oplades, mens det er varmt, fordi det har ligget i længere tid i direkte sol, eller fordi det lige har været brugt, vil opladeapparatets pilotlampe begynde at lyse grønt. I et sådant tilfælde skal batteriet først have mulighed for at køle af, hvorefter opladningen kan påbegyndes.
- Hvis opladningstilstandslampen blinker hurtigt rødt (i 0,2 sekunders intervaller), skal det undersøges, om der er fremmedlegemer i opladeapparatets batteristik. Hvis der ikke er noget, er der mulighed for, at batteriet eller opladeapparatet ikke fungerer korrekt. Lad en autoriseret fagmand se på problemet.

- Da den indbyggede microcomputer er omkring 3 sekunder om at bekræfte, at batteriet, der oplades med UC18YML2/UC18YRSL, er taget ud, skal du vente i mindst 3 sekunder, før du sætter batteriet i igen for at fortsætte opladningen. Hvis batteriet sættes i, før der er gået 3 sekunder, er det ikke sikkert, at det kan oplades ordentligt.
- Tjek bil-strømkildens spænding, når pilotlampen blinker grønt (hvert 0,2 sekund)(UC18YML2). Hvis spændingen er 12V eller mindre, betyder det, at batteriet er blevet svagere og ikke kan oplades.
- Hvis pilotlampen ikke blinker rødt (hvert sekund), selvom opladerledningen eller cigarettænderstikket er forbundet til strømmen, betyder det, at opladerens beskyttelsekredsløb kan være aktiveret. Fjern ledningen eller stikket fra strømmen og forbind igen efter cirka 30 sekunder. Hvis dette ikke får pilotlampen til at blinke rødt (hvert sekund), skal du indlevere opladeren på et autoriseret Hiticha serviceværksted.

**FØR IBRUGTAGNING**

- **Forberedelse og kontrol af arbejdsstedet**  
Kontroller arbejdssikkerheden efter ved at følge nedenstående punkter.

**PRAKTISK ANVENDELSE**

- 1. Kontroller stillingen på koblingsskalaen (Se Fig. 5)**  
Spændingsmomentet på dette værktøj kan justeres i henhold til den stilling, hvori koblingsskalaen er indstillet.
  - (1) Når dette værktøj anvendes som skruemaskine, skal et af tallene "1, 3, 5 ... 22" på koblingsskalaen, eller en af prikkerne, rettes ind efter trekantsmærket på det ydre hus.
  - (2) Når dette værktøj anvendes som boremaskine, skal boremærket "▲" på koblingsskalaen rettes ind efter trekantsmærket på det ydre hus.

**FORSIGTIG:**

- Koblingsskalaen kan ikke indstilles til mellem tallene "1, 3, 5 ... 22" eller prikkerne.
  - Anvend ikke værktøjet med koblingsskalatallet mellem "22" og linjen midt i boremærket. Det vil kunne medføre beskadigelse. (Se Fig. 6)
- 2. Indstilling af spændingsmomentet**
    - (1) Spændingsmomentet  
Spændingsmomentet skal svare til skruens diameter. Hvis der bruges for stor kraft, risikerer man at ødelægge skruen eller kærven. Sørg for at justere positionen på koblingsskalaen i henhold til skruens diameter.
    - (2) Angivelse af spændingsmoment  
Spændingsmomentet er forskelligt, alt efter skruetyper og det materiale, der skrues i. Værktøjet angiver spændingsmomentet med tallene "1, 3, 5 ... 22" på koblingsskalaen samt prikker. Spændingsmomentet ved position "1" er det svageste, og momentet er stærkest ved et højeste nummer. (Se Fig. 5)
    - (3) Justering af spændingsmomentet.  
Drej koblingsskalaen og ret tallene "1, 3, 5 ... 22" på koblingsskalaen, eller prikkerne, ind efter trekantsmærket på det ydre hus. Juster koblingsskalaen i retningen for svag eller stærk spændingsmomentet i henhold til den tilspænding, der er behov for.



**FORSIGTIG:**

- Motorens rotation kan låses på stop når maskinen anvendes som boremaskine. Når boremaskinen anvendes, må motoren ikke låses.
- For langvarig bearbejdning bevirker, at skruen bliver skruet for hårdt i og derved ødelægges.

**3. Ændring af omdrejningshastighed**

Omdrejningshastigheden ændres ved hjælp af omskifterknappen, der bevæges i pilens retning som vist i **Figs. 7 og 8**.

Når omskifteren stilles på "LOW", fås lav hastighed, stilles den på "HIGH", roterer bits'et med høj hastighed.

**FORSIGTIG:**

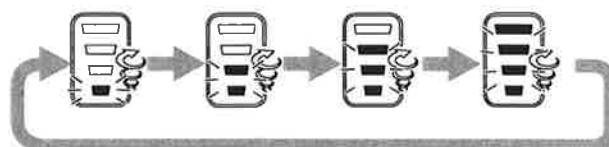
- Når der ændres omdrejningshastighed, skal kontakten slås fra og låses.
- Ændring af hastigheden, medens motoren er i rotation vil ødelægge gearene.

- Hvis motoren er låst, sluk øjeblikkelig for maskinen. Er motoren låst i nogen tid, kan motoren eller batteriet brænde sammen. Sørg for at dreje omskifterknappen.

**4. Vælgerfunktion for ændring af omdrejningshastighedstilstand (Fig. 9)**

**FORSIGTIG:**

- Udsæt ikke afbryderpanelet for stød eller beskadigelse.
  - Vælg høj/lav tilstand, mens trykkeren er sluppet.
- (1) Vælgerkontakt for ændring af omdrejningshastighed  
Omdrejningshastigheden ændres i 4 trin, hver gang du trykker ind på høj/lav-vælgerkontakten.



**Tabel 4** Eksempler på indstillinger af funktionen til valg af tilspændingstilstand

Vælgerkontakt for omdrejningshastighed	Lav 1	Lav 2	Medium	Høj
	Omskifterknap			
	Langsom			Hurtig
LOW (langsom)	Tilspænding af maskinskrue med lille diameter, selvskærende skrue mv.		Tilspænding af træskrue, boring af huller med stor diameter mv.	
HIGH (hurtig)	Boring af huller med lille diameter mv.			

**5. Omfang og forslag til anvendelse**




Denne maskines anvendelsesmuligheder til forskellige typer arbejde baseret på maskinens mekaniske struktur er vist i **Tabel 5**.

**Tabel 5**

Arbejde		Anmærkninger
Boring	Træ	Til boringsformål.
	Stål	
	Aluminium	
Skruetrækker	Maskinskrue	Brug det bits eller mufte der passer til skruens størrelse.
	Træskrue	Bruges efter et forberedende hul er boret.

6. Valg af spændingmoment og rotations hastighed

Tabel 6

Anvendelse		Koblingsposition	Valg af rotations hastighed (omskifterstilling)	
			LOW (lav hastighed)	HIGH (høj hastighed)
Skruetrækker	Maskinskruv	1 – 22	For skruer med en diameter på 4 mm eller derunder.	For skruer med en diameter på 6 mm eller derunder.
	Træskruer	1 – 	For skruer med en diameter på 8 mm eller derunder.	For skruer med en diameter på 4,8 mm eller derunder.
Boring	Træ		For diameter på 65 mm eller derunder. (DS18DBL)	For diameter på 24 mm eller derunder.
			For diameter på 50 mm eller derunder. (DS14DBL)	
	Metal		For boring med et arbejdsbor af jern.	_____

**FORSIGTIG:**

- Anvisningerne givet i **Tabel 6** skal kun forstås som en generel arbejdsstandard, da der jo rent faktisk bruges en lang række skruer og forskellige materialer, hvortil nøjere justering naturligvis er påkrævet.
- Hvis boremaskinen anvendes til idrivning af en maskinskruer med høj hastighed (HIGH), kan skruen lide overlast, eller bitset kan løsne sig, fordi tilstræmningsmomentet er for kraftigt. Brug boremaskinen med lav hastighed (LOW), når der anvendes maskinskruer.

**BEMÆRK:**

- Anvendelse af batteriet under kolde forhold (under 0 graders celsius) kan sommetider medfører forringet tilstræmningsmoment og nedsat arbejdskapacitet. Dette er dog et midlertidigt fænomen, og den normale tilstand vender tilbage, når batteriet bliver varmet op.

**7. Sådan bruges krogen**

Krogen bruges til at hænge værktøjet i din livrem, når du arbejder.

**FORSIGTIG:**

- Når krogen bruges, skal værktøjet hænges forsvarligt, så det ikke tabes ved et uheld. Hvis værktøjet tabes, kan det føre til en ulykke.
- Når værktøjet bæres i krog på din livrem, må der ikke være monteret nogen bit for enden af værktøjet. Hvis en skarp bit som f.eks. et bor monteres i værktøjet, mens det bæres i krog på din livrem, kan det forårsage personskade.
- Monter krogen forsvarligt. Hvis krogen ikke monteres forsvarligt, kan det foretage personskade under brug.

(1) Fjernelse af krogen.

Fjern de skruer, der holder krogen fast, med en skruetrækker. (Fig. 10)

(2) Udskiftning af krogen og stramning af skruerne.




Monter krogen forsvarligt i værktøjets rille og stram skruerne, så krogen sidder godt fast. (Fig. 11)

**8. Om indikatoren for resterende batteri**

Når der trykkes på indikatorkontakten for resterende batteri, lyser indikatorlampen for resterende batteri, og den resterende effekt i batteriet kan kontrolleres. (Fig. 12)

Når du fjerner fingeren fra indikatorkontakten for resterende batteri, slukkes indikatorlampen for resterende batteri. **Tabel 7** viser tilstanden for indikatorlampen for resterende batteri samt batteriets resterende effekt.

Tabel 7

Lampens tilstand	Batteriets resterende effekt
	Batteriets resterende effekt er tilstrækkelig.
	Batteriet har halvdelen af sin effekt tilbage.
	Batteriet er næsten tomt. Genoplad batteriet snarest muligt.

Da visningen på indikatoren for resterende batteri til en vis grad er afhængig af omgivelsestemperaturen og batteriets egenskaber, er dette kun vejledende.

**BEMÆRK:**

- Undgå at udsætte kontaktpanelet for stød eller brud. Det kan føre til problemer.
- For at spare på batteriforbruget, lyser indikatorlampen for resterende batteri kun, når der trykkes på indikatorkontakten for resterende batteri.

**9. Sådan bruges LED-lyset**

Hver gang du trykker på lyskontakten på kontaktpanelet, enten tændes eller slukkes LED-lyset. (Fig. 13)

Sluk ofte for LED-lyset for at spare på batteriforbruget.

**FORSIGTIG:**

- Udsæt ikke dine øjne for direkte lys ved at se ind i lyset. Hvis dine øjne vedvarende udsættes for lyset, kan der opstå øjenskader.

**BEMÆRK:**

- For at spare på batteriforbruget, hvis man glemmer at slukke for LED-lyset, slukkes dette automatisk efter ca. 15 minutter.

## 10. Af- og påmontering af bits

### (1) Montering af bitset

Løsn muffen ved at dreje den mod venstre (i retningen mod uret set fra maskinens forende) for at åbne holderen på den nøgleløse borepatron. Efter indsættelse af et skruetrækkerbit etc. i den nøgleløse borepatron, strammes muffen ved at den drejes mod højre (i retningen mod uret set fra forenden). (Se Fig. 14).

- Hvis muffen løsner sig under arbejde med maskinen, skal der spændes efter. Spændingsmomentet øges, når muffen spændes yderligere.

### (2) Afmontering af bitset

Løsn muffen ved at dreje den mod venstre (i retningen mod uret set fra maskinens forende), og tag derefter bitset ud. (Se Fig. 14).

#### BEMÆRK:

Hvis muffen spændes i en tilstand, hvor holderen er åbnet mest muligt, kan et klik muligvis høres. Dette klik opstår, når løsningen af den nøgleløse borepatron forhindres. Dette er normalt.

#### FORSIGTIG:

- Hvis muffen ikke kan skrues løs, spændes det isatte redskab fast i en skruestik eller lignende, koblingen stilles til 1–11 og aktiveres, samtidig med at muffen drejes mod uret.

### 11. Automatisk spindellås-mekanisme

Maskinen er udstyret med en spindellås-mekanisme, som muliggør hurtig udskiftning af bitset.

### 12. Forvis Dem om, at batteriet er korrekt lagt i

### 13. Kontroller rotationsretningen

Bitten drejer med uret (set bagfra) ved at trykke på R-siden af trykknappen.

Tryk på L-siden af trykknappen for at få bitten til at dreje mod uret. (Fig. 15) (L) og (R) er afmærket på trykknappen.)

### 14. Kontaktfunktionen

- Når der trykkes på aftrækkerkontakten, roterer bitset, og det stopper, når kontakten slippes igen.
- Borets omdrejningshastighed kan kontrolleres ved at variere trykket på aftrækkerkontakten. Hastigheden er lav, når der kun trykkes let på aftrækkeren, og stiger i takt med aftrækkeren trykkes længere indefter.

#### BEMÆRK:

- Før motoren går i gang høres en brummelyd. Dette er blot en lyd, ikke nogen fejl ved maskinen.

### 15. Installation/afmontering af sidehåndtaget

#### FORSIGTIG

- Installer sidehåndtaget solidt. Hvis sidehåndtaget er låst, kan det dreje eller falde ud og forårsage kvæstelser.
- (1) Installer sidehåndtaget, så fremspringene på hovedenheden og fordybningerne på sidehåndtaget låser. Stram grebet, når du har kontrolleret, at sidehåndtaget ikke hviler på det glidningsforhindrende fremspring (Fig. 16).
- (2) Løsn grebet for at afmontere sidehåndtaget.

## FORSIGTIGHEDSREGLER VED BETJENINGEN

### 1. Lad værktøjet hvile efter kontinuerligt arbejde

- (1) Værktøjet er udstyret med et temperaturbeskyttelses kredsløb til at beskytte motoren.

Kontinuerlig stramning af bolte kan få værktøjets temperatur til at stige, hvilket aktiverer temperaturbeskyttelses kredsløbet, og automatisk stopper værktøjets funktion.

Sker dette, skal værktøjet have lov til at køle af, inden brugen genoptages.

- (2) Når værktøjet har været brugt kontinuerligt til stramning af træskrueer, skal det hvile i cirka 15 minutter, efter at batterierne er skiftet ud. Motorens, kontaktens etc. temperatur vil stige, hvis arbejdet påbegyndes umiddelbart efter at der er sat nye batterier i, hvilket kan forårsage, at værktøjet brænder sammen.

## VEDLIGEHOLDELSE OG EFTERSYN

### 1. Eftersyn af værktøjet

Da brug af slidte bits vil formindske effektiviteten og eventuelt kan forårsage beskadigelse af motoren, skal bits'et udskiftes eller skærpes så snart man observerer tegn på slid.

### 2. Eftersyn af monteringsskrueer

Efterse regelmæssigt alle monteringsskrueer og sørg for, at de er forsvarligt strammet. Er nogen af skrueer løse, bør de strammes øjeblikkeligt. Forsømmelse i så henseende kan medføre alvorlig risiko.

### 3. Vedligeholdelse af motoren

Motordelen er værktøjets hjerte.

Sørg for, at denne ikke beskadiges og holdes fri for fugt og olie.

### 4. Udvendig rengøring af maskinen

Når maskinen bliver tilsmudset, aftørres den med en tør, blød klud eller en klud fugtet med sæbevand. Brug ikke kloropløsning, benzin eller fortynder, da malingen herved opløses.

### 5. Opbevaring

Opbevar boremaskine på et sted, hvor temperaturen ikke overstiger 40°C og udenfor børns rækkevidde.

#### BEMÆRK:

Opbevaring af lithiumbatterier

Sørg for at lithiumbatterierne er blevet ladet helt op, inden de opbevares.

Længerevarende opbevaring af batterier med en lille opladning kan resultere i en forringelse af ydelsen eller reduktion af strømlagringskapaciteten, og kan desuden også gøre så batterierne ikke kan bevare en opladning.

Der er tilfælde, hvor gentaget opladning og afladning af batterierne to til fem gange genopretter den fulde kapacitet.

Udskift batterierne, hvis kapaciteten ikke genoprettes efter gentagne opladninger.

### 6. Liste over reservedele

A: Punkt nr.

B: Kode nr.

C: Anvendt nr.

D: Bemærkninger

#### FORSIGTIG:

Reparationer, modifikationer og eftersyn af Hitachi el-værktøj skal udføres af et autoriseret Hitachi service-center.

Denne liste over reservedele vil være nyttig, når værktøj indleveres til det autoriserede Hitachi service-center til reparation eller anden vedligeholdelse.

Ved anvendelse og vedligeholdelse af el-værktøj skal de sikkerhedsregler og standarder, som gælder i hvert enkelt land, nøje overholdes.

## MODIFIKATIONER:

Hitachi el-værktøj undergår konstant forbedringer og modifikationer, så teknologiske nyheder hele tiden kan inkorporeres.

Som et resultat heraf kan nogle dele (f.ex. kodenumre og/eller design) ændres uden varsel.

### **Vigtig meddelelse angående batterier til batteridrevne elektriske værktøjer fra Hitachi**

Brug altid et af vores designerede originale batterier. Vi kan ikke garantere for sikkerheden og ydelsen af vores batteridrevne elektriske værktøj ved brug af andre batterier end dem, der er designet af os, eller hvis batteriet skilles ad og modificeres (som f.eks. adskillelse og udskiftning af celler eller andre interne dele.)

## BEMÆRK:

Grundet HITACHI's løbende forskning og udvikling, kan bemeldte specifikationer ændres uden forudgående varsel.

## Information om luftbåren støj og vibration

De målte værdier er fastsat i overensstemmelse med EN60745 og afgives i overensstemmelse med ISO 4871.

Det afmålte A-vægtede lydniveau: 101 dB(A)

Det afmålte lydtryksniveau: 90 dB(A)

Usikkerhed KpA: 3 dB (A)

Brug høreværn.

De samlede vibrationsværdier (treaksial vektorsum) bestemt i overensstemmelse med EN60745.

Vibrationsemissionsværdi  $a_h = 7,0 \text{ m/s}^2$

Usikkerhed K = 1,5  $\text{m/s}^2$

Den angivne totale vibrationsværdi er målt i henhold til en standardiseret testmetode og kan anvendes til at sammenligne et værktøj med et andet.

Den kan også anvendes ved en indledningsvis vurdering af eksponeringen.

## ADVARSEL

- Vibrationsemissionsværdien kan ved reelt brug af el-værktøjet afvige fra den angivne alt værdi, afhængig af hvordan værktøjet anvendes.
- For at identificere sikkerhedsforanstaltningerne til beskyttelse af brugeren, er der foretaget en vurdering af eksponeringen ved brug under virkelige forhold (hvor der er taget højde for alle dele af betjeningscyklussen, som fx når værktøjet er slukket, og når det kører i tomgang, udover tiden hvor der trykkes på aftrækkeren).

## GENERELLE SIKKERHETSFORHOLDSREGLER FOR ELEKTROVERKTØY

### ⚠ ADVARSEL

Les alle advarsler og sikkerhetsinstruksjoner.

Hvis du ikke følger alle advarsler og instruksjoner kan bruk av utstyret resultere i elektrisk støt, brann og/eller alvorlig personskade.

Ta vare på alle varsler og instruksjoner for fremtidig bruk. Betegnelsen "elektroverktøy" i advarslene henviser både til elektrisk elektroverktøy (med ledning) og batteridrevet elektroverktøy.

#### 1) Sikret arbeidsområde

- Hold arbeidsområdet ryddig og godt belyst.**  
*Uryddige eller mørke arbeidsområder kan føre til ulykker.*
- Bruk aldri elektroverktøy på steder med fare for eksplosjon, slik som i nærheten av brennbare væsker, gass eller støv.**  
*Støv eller gasser kan antennes av gnister fra elektroverktøyet.*
- La aldri barn eller andre personer stå i nærheten når du bruker et elektroverktøy.**  
*Du kan bli forstyrret og miste kontroll over verktøyet.*

#### 2) Elektrisk sikkerhet

- Kontakten på elektroverktøyet må passe med veggkontakten den skal settes i.**  
**Du må aldri tilpasse støpslet på noen måte.**  
**Bruk aldri en adapter sammen med et jordet elektroverktøy.**  
*Et originalt støpsel som passer med veggkontakten vil redusere faren for elektrisk støt.*
- Unngå å komme i kontakt med jordede overflater slik som rør, radiatorer, komfyrer og kjøleskap.**  
*Faren for elektrisk støt vil være større dersom du er jordet.*
- La aldri elektroverktøyet utsettes for regn eller fuktighet.**  
*Dersom det kommer vann inn i elektroverktøyet kan det resultere i elektrisk støt.*
- Ikke skad ledningen. Bruk aldri ledningen til å bære eller trekke elektroverktøyet. Trekk ikke støpslet ut av veggkontakten ved bruk av ledningen.**  
**Hold ledningen unna varmekilder, olje, skarpe kanter eller bevegelige deler.**  
*Dersom ledningen er skadd eller vridd kan det resultere i elektrisk støt.*
- Hvis elektroverktøyet skal brukes utendørs må du alltid bruke en skjøteledning som er spesielt beregnet for utendørs bruk.**  
*Bruk av riktig skjøteledning vil redusere faren for elektrisk støt.*
- Hvis bruk av elektroverktøyet i et fuktig område ikke kan unngås, bruk et strømuttak med jordfeilbryter.**  
*Bruk av jordfeilbryter reduserer faren for elektrisk sjokk.*

#### 3) Personlig sikkerhet

- Vær påpasselig, se hva du gjør, og bruk sunn fornuft når du bruker et elektroverktøy.**  
**Du må aldri bruke et elektroverktøy når du er sliten eller trett, eller dersom du er påvirket av narkotiske stoffer, alkohol eller medisiner.**

Når du bruker et elektroverktøy vil kun et par sekunders uoppmerksomhet kunne føre til alvorlige personskader.

- Bruk verneutstyr. Ha alltid på deg vernebriller.**  
*Hvis du bruker verneutstyr slik som masker, skliskre vernesko, hjelm og hørselsvern vil dette redusere faren for personskade.*
  - Forhindre utilsiktet start av elektroverktøyet. Pass på at bryteren på elektroverktøyet er slått av før verktøyet kobles til veggkontakten og/eller batteriet, eller før verktøyet løftes eller bæres.**  
*Hvis du holder fingeren på bryteren når du bærer elektroverktøyet, eller dersom bryteren er slått på når det er koblet til en strømkilde kan det oppstå ulykker.*
  - Fjern eventuelle justeringsnøkler eller skrunøkler før du slår på elektroverktøyet.**  
*Dersom en justeringsnøkkel eller skrunøkkel er festet til en roterende del på elektroverktøyet når det startes, kan det føre til personskade.*
  - Ikke strekk eller len deg for langt når du bruker verktøyet. Pass på at du står stødig og har god balanse til enhver tid.**  
*Dette vil gi deg bedre kontroll over elektroverktøyet i uventede situasjoner.*
  - Ha på deg riktig tøy. Bruk ikke løse klær eller smykker. Hold hår, klær og hansker unna bevegelige deler.**  
*Løse klær, smykker eller langt hår kan vikle seg inn i de bevegelige delene.*
  - Hvis verktøyet leveres med en støvsamler eller annet oppsamlingsutstyr, må du passe på at disse monteres og brukes på riktig måte.**  
*Bruk av støv oppsamler kan redusere støv relaterte farer.*
- #### 4) Bruk og vedlikehold av elektroverktøy
- Ikke overbelast elektroverktøyet. Bruk riktig verktøy til arbeidet du skal utføre.**  
*Riktig verktøy vil gjøre arbeidet lettere og tryggere uten at verktøyet overbelastes.*
  - Ikke bruk elektroverktøyet dersom av/på-knappen ikke virker.**  
*Det er farlig å bruke elektroverktøy som ikke kan kontrolleres ved bruk av av/på-knappen. Verktøyet må da repareres.*
  - Trekk ledningen på elektroverktøyet ut fra veggkontakten og/eller fjern batteriet før du justerer eller skifter deler på verktøyet, eller før det oppbevares.**  
*Dette vil redusere faren for at verktøyet starter uventet.*
  - Oppbevar elektroverktøyet utilgjengelig for barn og la aldri personer som ikke er kjent med verktøyet eller som ikke har lest igjennom disse instruksjonene bruke elektroverktøyet.**  
*Elektroverktøy er farlig hvis det brukes av uerfarne personer.*
  - Vedlikehold av elektroverktøy. Kontroller at ingen bevegelige deler har låst seg, er feiljustert, knekt, eller har andre skader som kan påvirke bruk av verktøyet.**  
**Hvis elektroverktøyet er skadd må det repareres før det brukes.**  
*Mange ulykker oppstår på grunn av dårlig vedlikehold av verktøy.*

- f) **Hold skjæreverktøy skarpt og rent.**  
*Riktig vedlikehold av skjæreverktøy med skarpe kanter/blader vil redusere faren for at de låser seg, samtidig som de vil være lettere å kontrollere.*
- g) **Bruk elektroverktøyet, ekstraustyr, bor osv. i samsvar med disse instruksjonene, og ta alltid arbeidsoppgavene og arbeidsforholdene med i betraktning.**  
*Hvis elektroverktøyet brukes til andre operasjoner enn det det er beregnet for, kan det oppstå farlige situasjoner.*
- 5) **Bruk og vedlikehold av batteridrevet verktøy**
- a) **Oppladning av batteriet skal bare gjøres med lader spesifisert av produsenten.**  
*En lader som passer for en batteripakke kan forårsake brannfare hvis den brukes med andre batterier.*
- b) **Bare bruk elektroverktøyet med den spesifiserte batteripakken.**  
*Bruk av andre batterier kan føre til brannfare og skade.*
- c) **Ikke oppbevar batteriet sammen med metall objekter som binders, mynter, nøkler, spiker, skruer eller andre små metall objekter som kan føre til kontakt mellom pluss- og minuspolen på batteriet.**  
*Kortslutning av batteriet kan forårsake skader eller brann.*
- d) **Hvis batteriet utsettes for uvøren behandling, kan lekkasje oppstå. Hvis dette skjer, unngå kontakt. Ved kontakt, rens med vann. Hvis væsken kommer i kontakt med øyne, søk medisinsk hjelp.**  
*Batterivæsken kan forårsake irritasjon eller brannskår.*
- 6) **Service**
- a) **La et kvalifisert serviceverksted som kun bruker originale reservedeler utføre service på elektroverktøyet.**  
*Dette vil forsikre at elektroverktøyets sikkerhet opprettholdes.*

## FORSIKTIG

La aldri barn eller helsesvake personer stå i nærheten. Oppbevar verktøy utilgjengelig for barn og helsesvake personer når det ikke er i bruk.

## SIKKERHETSADVARSLER FOR OPPLADBAR BATTERIDRETVET SKRUTREKKER / BOREMASKIN

- Bruk støttehåndtak hvis dette følger med maskinen.**  
 Hvis du mister kontroll over maskinen kan det føre til personskade.
- Hold elektroverktøyet i de isolerte gripeflatene når du utfører arbeid som kan sette skjæreverktøyet eller festeren i kontakt med skjulte kabler.**  
 Skjæreverktøy eller festere som kommer borti en strømførende kabel kan gjøre metallideler av elektroverktøyet strømførende, slik at brukeren får elektrisk støt.
- Lad batteriet ved temperatur på mellom 0 – 40°C.**  
 Er temperaturen mindre enn 0°C vil det resultere i overlading, noe som er farlig. Batteriet kan ikke lades ved høyere temperatur enn 40°C.  
 Den beste temperaturen for lading er mellom 20 – 25°C.

- Når en ladeoperasjon er avsluttet, la ladeapparatet stå avslått i omkring 15 minutter før den neste oppladingen av et batteri tar til.  
 Lad ikke opp mer enn to batterier etter hverandre.
- Ikke la fremmedlegemer falle ned i hullet for tilkøpling av det oppladbare batteriet.
- Demonter aldri det oppladbare batteriet og ladeapparatet.
- Aldri kortslutt det oppladbare batteriet. Kortslutter en batteriet vil det resultere i stor elektrisk strøm og overopphetning. Det vil føre til forbrenning eller skade av batteriet.
- Ikke forsøk å brenne et kassert batteri.  
 Dersom batteriet brenner, kan det være det eksploderer.
- Bring et batteri som det ikke lenger er mulig å lade tilstrekkelig slik at det kan gi strøm lenge nok, til forretningen der det ble kjøpt. Ikke kast det oppbrukte batteriet.
- Bruk av et utladet batteri vil skade ladeapparatet.
- Det må ikke føres gjenstander inn i ladeapparatets ventilasjonshuller.  
 Dersom metall eller brennbare gjenstander føres inn i ladeapparatets ventilasjonshuller kan det føre til elektrisk sjokk eller ødelagt ladeapparat.
- Når et drillbor monteres på en chuck som ikke er utstyrt med nøkkel, må muffen strammes forsvarlig. Hvis muffen ikke er stram nok, kan boret gli eller falle ut og på den måten resultere i personskade.
- Motoren i dette produktet inneholder en kraftig permanentmagnet.  
 Spesiell forsiktighet bør utvises angående spon som festes til verktøyet og magnetens effekt på elektroniske innretninger.

## NB:

- Ikke plasser verktøyet på en arbeidsbenk eller et arbeidsområde hvor metallspon finnes.**  
 Sponet kan feste seg til verktøyet og føre til skade eller driftsfeil.
- Hvis spon har festet seg til verktøyet, ikke ta på sponet eller verktøyet. Fjern sponet med en børste.**  
 Hvis ikke dette gjøres kan skade oppstå.



- Ikke bruk verktøyet hvis du bruker en pacemaker eller andre elektroniske medisinske innretninger.**  
 Funksjonen av den elektroniske innretningen kan påvirkes.
- Ikke bruk verktøyet i nærheten av presisjonsinnretninger som mobiltelefoner, magnetiske kort eller elektroniske minnekort.**  
 Hvis dette gjøres kan det føre til betjeningsfeil, funksjonsfeil eller tap av data.

## ADVARSEL ANGÅENDE LITHIUM-ION BATTERI

For å øke levetiden, er litium-ion batteriet utstyrt med beskyttelsesfunksjonen som stopper utgangseffekten. I tilfellene 1 og 3 som beskrevet under, kan motoren stoppe selv om du trykker inn knappen. Dette er ikke problemet, men resultatet av beskyttelsesfunksjonen.

1. Når batterispenningen er i ferd med å forsvinne (batterispenningen er under 12V), stopper motoren. I slike tilfeller må du lade den opp med en gang.
2. Hvis verktøyet er overbelastet, kan motoren stoppe. I dette tilfellet skal du utløse bryteren og eliminere årsaken til overbelastningen. Etter dette kan du bruke det igjen.
3. Hvis batteriet overopphetes kan strømtilførselen stoppe automatisk. Hvis dette skjer, stopp bruken av batteriet og la det avkjøles. Etter avkjøling kan batteriet brukes igjen.

Videre, vennligst følg disse forholdsregler og advarsler.

#### ADVARSEL

For å forhindre batteri lekkasje, varmeutvikling, røykutvikling, eksplosjon og antenning, sørg for å følge disse forholdsreglene.

1. Sørg for at spon og støv ikke samles på batteriet.
  - Sørg for at spon og støv ikke faller på batteriet under arbeid.
  - Sørg for at spon og støv som faller på elektroverktøyet ikke samles på batteriet.
  - Ikke la et ubrukt batteri utsettes for spon eller støv under oppbevaring.
  - Før lagring, fjern all spon og støv fra batteriet og ikke oppbevar det sammen med metall deler (skurer, spiker, etc).
2. Ikke perforer batteriet med spiker, hammer slag, ved å tråkk på, kaste eller på annen måte utsett batteriet for fysisk skade.
3. Ikke bruk et tydelig skadet eller deformert batteri.
4. Ikke bruk batteriet med motsatt polaritet.
5. Ikke koble verktøyet direkte til en stikkontakt eller bilens sigaretttenner.
6. Ikke bruk batteriet til andre formål enn spesifisert.
7. Hvis batteriet ikke er oppladet selv etter at spesifisert ladningstid er over, avbryt videre ladning.
8. Ikke utsett batteriet for høy temperatur eller høyt trykk som i en microbølgeovn, tørkeovn eller trykkbeholder.
9. Hvis bruker merker at batteriet lekker eller vond lukt siver ut, fjern batteriet fra områder hvor åpen flamme brukes øyeblikkelig.
10. Ikke bruk verktøyet i områder hvor sterk statisk elektrisitet utvikles.
11. Hvis batteriet lekker, vond lukt siver ut, overopphetes, er misfarget eller deformert, eller på noen som helst måte virker unormalt under bruk, oppladning eller lagring, fjern batteriet fra verktøyet eller fra laderen og stopp bruk.

#### FORSIKTIG

1. Hvis bruker får væske fra batteriet i øynene, ikke gni øynene, men vask med rent vann og kontakt lege øyeblikkelig. Hvis dette ikke gjøres kan væsken føre til synsproblemer.
2. Hvis bruker får væske fra batteriet på hud eller klær, vask ordentlig med rent vann øyeblikkelig. Væsken kan forårsake irritasjon på huden.
3. Hvis bruker finner rust, vond lukt, overoppheting, misfarging, deformasjon, og/eller andre uregelmessigheter ved bruk av batteriet for første gang, ikke bruk batteriet og kontakt forhandler eller leverandør.

#### ADVARSEL

Hvis elektrisk ledende fremmedelementer kommer inn i terminalen på litium ion-batteriet, kan batteriet kortslutte og forårsake brann. Følgende sikkerhetsregler må følges ved oppbevaring av litium ion-batteriet.

- Unngå å legge elektrisk ledende gjenstander, som spiker eller ledninger i esken der batteriet oppbevares.
- For å unngå kortslutning må batteriet settes i verktøyet eller oppbevares med batteridekselet på, slik at ventilatoren ikke er synlig (Se Fig. 1).

#### FORHOLDSREGLER FOR BRUK AV LADEAPPARAT TILKOPLET LIKSTRØM (DC) 12 V STRØMKILDE I BIL (UC18YML2)

1. Bruk ladeapparatet korrekt. Ikke bruk laderen med en annen strømkilde enn likstrøm (DC) 12 V i bil. Laderen skal bare brukes i minus jordet kjøretøy. Sørg for at minuspolen til bilbatteriet er jordet i karosseriet.
2. Hold øynene på veien under kjøring. Hvis laderen brukes under kjøring, fest laderen slik at den ikke flytter seg da dette kan distrahere føreren. Ikke plasser laderen eller batteriet under førersetet, uansett om det lades eller ikke, da de kan havne under bremsepedalen eller en kabel kan vikle seg rundt førerens føtter og forårsake en ulykke.
3. Ikke håndter laderen eller batteriet under kjøring da dette kan forårsake en ulykke.
4. Oppbevar ladeapparatet og batteriet utilgjengelig for å forhindre ulykke.
5. Bruk bare den medfølgende kabelen. Bruk av annen kabel kan resultere i brann eller skade som følge av overoppheting.
6. Ikke plasser laderen på et laken-lignende setetrekk eller bil matte under lading da dette kan føre til brann eller skade på grunn av overoppheting.
7. Ikke utsett laderen for direkte sollys under opplading da dette kan føre til brann.
8. Ikke la bilen være uten tilsyn under bruk av ladeapparatet.
9. Ikke lad opp batteriet ved å bruke en strømkilde med vekselstrøm og en 12V sigaretttenner med likestrøm samtidig. Dette vil gjøre at ladingen mislykkes, og, noe som er viktigere, det kan føre til brann.

**TEKNISKE DATA**

**ELEKTROVERKTØY**

Modell		DS14DBL			DS18DBL			
Hastighet uten belastning	Lav	Høy modus	0 – 350 min <sup>-1</sup>			0 – 350 min <sup>-1</sup>		
		Medium modus	0 – 300 min <sup>-1</sup>			0 – 300 min <sup>-1</sup>		
		Lav 2 modus	0 – 250 min <sup>-1</sup>			0 – 250 min <sup>-1</sup>		
		Lav 1 modus	0 – 180 min <sup>-1</sup>			0 – 180 min <sup>-1</sup>		
	Høy	Høy modus	0 – 1600 min <sup>-1</sup>			0 – 1700 min <sup>-1</sup>		
		Medium modus	0 – 1300 min <sup>-1</sup>			0 – 1400 min <sup>-1</sup>		
		Lav 2 modus	0 – 1100 min <sup>-1</sup>			0 – 1200 min <sup>-1</sup>		
		Lav 1 modus	0 – 850 min <sup>-1</sup>			0 – 900 min <sup>-1</sup>		
Kapasitet	Boring	Tre (Tykkelse 18 mm)	50 mm			65 mm		
		Metall (Tykkelse 1,6 mm)	Stål: 13 mm, Aluminium: 13 mm					
	Skruing	Maskinskruer	6 mm					
		Treskruer	8 mm (diameter) × 75 mm (lengde) (Dette er et foreløpig hull.)			8 mm (diameter) × 100 mm (lengde) (Dette er et foreløpig hull.)		
Uppladningsbart batteri		BSL1430: Li-ion 14,4 V (3,0 Ah 8 celler)	BSL1440: Li-ion 14,4 V (4,0 Ah 8 celler)	BSL1450: Li-ion 14,4 V (5,0 Ah 8 celler)	BSL1830: Li-ion 18 V (3,0 Ah 10 celler)	BSL1840: Li-ion 18 V (4,0 Ah 10 celler)	BSL1850: Li-ion 18 V (5,0 Ah 10 celler)	
Vekt		1,9 kg			2,0 kg			

**LADEAPPARAT**

Modell	UC18YML2	UC18YRSL
Ladespanning	14,4 V – 18 V	
Vekt	0,7 kg	0,6 kg

**UC18YML2: Vekselstrøms-/likestrømslader**  
Lad batteriet fra vekselstrøms stikkontakten eller 12 V likestrøm til bilens sigaretttenner.

**STANDARD TILBEHØR**

DS18DBL	① Plussbits (Nr. 2) .....	1
	② Ladeapparat (UC18YML2 eller UC18YRSL) .....	1
	③ Batteri .....	1 eller 2 eller 3
	④ Kasse .....	1
	⑤ Batterideksel .....	1
	⑥ Sidehendel .....	1
DS14DBL	① Plussbits (Nr. 2) .....	1
	② Ladeapparat (UC18YML2 eller UC18YRSL) .....	1
	③ Batteri .....	1 eller 2 eller 3
	④ Kasse .....	1
	⑤ Batterideksel .....	1
	⑥ Sidehendel .....	1

Standardutstyret kan endres uten nærmere varsel.

**TILLEGGSUTSTYR (selges separat)**

- Batteri



(BSL1430, BSL1440, BSL1450) (BSL1830, BSL1840, BSL1850)

Tilleggsutstyret kan endres uten nærmere varsel.

**BRUKSOMRÅDER**

- Iskruing og fjerning av maskinskruer, treskruer og skruer med foresenket hode etc...
- Boring i forskjellige metaller
- Boring i forskjellige tresorter

**ISETTING/FJERNING AV BATTERI**

- Fjerning av batteri**  
Hold godt fast i håndtaket og skyv batteriets sperrehaker for å fjerne batteriet (Se Fig. 2).

**FORSIKTIG:**

Pass på at batteriet ikke kortslutter.

- Isetting av batteri**  
Sett i batteriet og sørg for at polene vender riktig vei (Se Fig. 2).



## LADING

Før du går i gang med å bruke det oppladbare elektroverktøyet, lad opp batteriet i henhold til følgende instruksjoner.

### 1. Kople til strømkilden

Når du lader batteriet fra en strømkilde med vekselstrøm

- **Sett ladeapparatets støpsel i en vekselstrømsstikkontakt.**

Når du kobler laderens støpsel til en stikkontakt, vil kontrollampen blinke rødt (Med intervaller på 1 sekund).

#### ADVARSEL

Ikke bruk aparatkabelen hvis den er skadet. Reparer kabelen umiddelbart.

Når du lader batteriet med en 12V sigarettenner med likestrøm (UC18YML2)

- **Fest laderen.** Bruk den medfølgende stroppen til å feste laderen for å sikre at den ikke kan flyttes. (Se Fig. 17)

#### ADVARSEL

Ikke plasser laderen eller batteriet under førerretet. Fest laderen slik at den ikke kan forskyve seg da dette kan forårsake en ulykke.

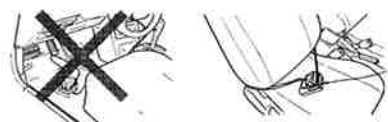


Fig. 17

- Sett sigarettlignende pluggen inn i sigarettlignende kontakten.

Hvis pluggen ikke kan festes skikkelig og faller ut av kontakten, reparer sigarettlignende kontakten. Siden en slik kontakt kan være beheftet med feil, oppsøk din bilforhandler for reparasjon. Fortsett bruk av en slik kontakt kan lede til en ulykke på grunn av overoppheting. (Fig. 3)

### 2. Sett batteriet på plass i ladeapparatet.

Sett batteriet inn i laderen til linjen er synlig, som vist i Figs. 3, 4.

### 3. Lading

Når et batteri settes i laderen, vil oppladingen starte og pilotlyset lyse rødt kontinuerlig.

Når batteriet er helt oppladet, begynner pilotlyset å blinke rødt (med 1 sek. mellomrom). (Se Tabell 1)

#### (1) Pilotlysets indikasjon

Pilotlysets indikasjoner blir som vist i Tabell 1 i samsvar med ladeapparatets eller det oppladbare batteriets tilstand.

Tabell 1

Pilotlysets indikasjoner				
Pilotlampen lyser eller blinker rødt.	Før lading	Blinker	Lyser i 0,5 sekunder. Er slukket i 0,5 sekunder. (av i 0,5 sekunder)	
	Mens lading pågår	Lyser	Lyser kontinuerlig	
	Lading ferdig	Blinker	Lyser i 0,5 sekunder. Er slukket i 0,5 sekunder. (av i 0,5 sekunder)	
	Lading ikke mulig	Blinker	Lyser i 0,1 sekunder. Er slukket i 0,1 sekunder. (av i 0,1 sekunder)	
Pilotlampen lyser eller blinker grønt.	Overopphetted beredskap	Lyser	Lyser kontinuerlig	Batteriet overopphetted. Ute av stand til å lade (ladning vil starte når batteriet er avkjølt).
	Kan ikke lade med sigarettenner (UC18YML2)	Blinker	Lyser i 0,5 sekunder. Er slukket i 0,5 sekunder. (av i 0,5 sekunder)	Feil på bilbatteriet

**MERK:** Når den er i hvilemodus fordi batteriet skal avkjøles, kjøler UC18YML2/UC18YRSL ned det overopphettede batteriet med kjøleviften.

(Imidlertid fungerer ikke kjøleviften når du lader batteriet med en 12V sigarettenner med likestrøm.)

- (2) Når det gjelder det oppladbare batteriets temperatur. Temperaturene for oppladbare batterier er vist i Tabell 2, og batterier som er blitt varme, må kjøles ned før de lades på nytt.

Tabell 2 Opplading av varme batterier

Oppladbare batterier	Temperaturer Hvor opplading er mulig
BSL1430, BSL1830 BSL1440, BSL1840 BSL1450, BSL1850	0°C – 50°C

### (3) Vedrørende ladetid

Ladetiden avhenger av kombinasjonen mellom ladeapparat og batterier, og blir som vist i **Tabell 3**.

**Tabell 3** Ladetid (Ved 20°C)

(Strømforsyning med vekselstrøm/12V sigarettener med likestrøm (i bil))

Batteri \ Ladeapparat	UC18YML2	UC18YRSL
BSL1430, BSL1830	Ca.45/120 minutter	Ca.45 minutter
BSL1440, BSL1840	Ca.60/160 minutter	Ca.60 minutter
BSL1450, BSL1850	Ca.75/200 minutter	Ca.75 minutter

### MERK:

Ladetiden kan variere avhengig av temperaturen i omgivelsene og strømkildens voltspenning.

#### <UC18YML2>

Ved høye temperaturer kan det, spesielt når du bruker en 12V sigarettener med likestrøm, ta lengre tid å lade opp batteriet.

### FORSIKTIG:

- Når batteriladeren har vært i kontinuerlig bruk, blir batteriladeren oppvarmet, noe som kan forårsake skader og defekter. Når ladingen er ferdig, må du la det gå 15 minutter før neste lading startes.

### 4. Ta ladeapparatets ledning ut av vekselstrømskontakten eller sigaretteneren

### 5. Ta godt tak i ladeapparatet og trekk ut batteriet

### MERK

Batteriet må tas ut av laderen etter bruk, og så oppbevares.

### Når det gjelder elektrisk utladning i nye batterier, etc.

Ettersom den kjemiske substansen i nye batterier eller batterier som ikke har vært i bruk en stund ikke er aktivert, vil den elektriske utladningen være lav når batteriene brukes de første par gangene. Dette er et midlertidig fenomen, og den normaltiden som er nødvendig for opplading vil gjenopprettes ved å lade batteriene opp 2-3 ganger.

### Slik får du batteriene til å vare lenger.

- (1) Lad batteriene opp før de er helt utgått. Når du merker at e. ekten i verktøyet begynner å bli dårlig, stanser du verktøyet og lader batteriet opp. Hvis du fortsetter å bruke verktøyet til batteriet går tomt, kan batteriet ta skade og levetiden reduseres.
- (2) Unngå opplading ved høy temperatur. Et oppladbart batteri blir temmelig varmt etter bruk. Hvis et varmt batteri lades opp like etter at det har vært i bruk, vil den kjemiske substansen i batteriet forringes og batteriets levetid forkortes. Vent en stund før batteriet lades opp.

### OBS!

- Hvis batteriet lades opp mens det er varmt fordi det har lagt for lenge i direkte sollys eller fordi batteriet akkurat har vært i bruk, lyser pilotlampen grønt. Hvis dette er tilfelle, må batteriet avkjøles før ladingen begynner.
- Når pilotlampen blinker rødt (ved intervaller på 0,2 sekunder), sjekk etter og fjern fremmede gjenstander som kan ha satt seg fast i kontakten til batteriet. Hvis hullet er fritt for fremmedlegemer, er det sannsynligvis noe galt med enten batteriet eller

ladeapparatet. Få begge deler sjekket hos en autorisert fagmann.

- Den innbygde computeren tar ca. 3 sekunder for å bekrefte at batteriet som lades opp med UC18YML2/UC18YRSL er tatt ut og du må derfor vente i minst 3 sekunder før det settes i igjen for videre lading. Hvis batteriet settes i innen det er gått 3 sekunder, kan det skje at ladingen blir ufullstendig.
- Sjekk sigarettenerens spenning når pilotlampen blinker grønt (med 0,2 sekunders intervaller) kontinuerlig. (UC18YML2) Hvis spenningen er 12V eller lavere, betyr det at batteriet er svekket og ikke lades opp.
- Hvis pilotlampen ikke blinker rødt (med 1 sekunds intervaller) selv om ledningen til laderen eller kontakten til sigaretteneren er koblet til strømforsyningen, kan det hende laderens beskyttende krets er aktivert. Ta ut ledningen eller kontakten fra strømforsyningen og koble den til igjen etter omlag 30 sekunder. Hvis pilotlampen ikke blinker rødt (med 1 sekunds intervaller) etter dette, må du ta med laderen til Hitachis autoriserte servicesenter.

### FØR BRUKEN STARTER

- **Forberedelse og sjekk av arbeidsomgivelsene**  
Vær nøye med at arbeidsomgivelsene er velegnet ved å følge forskriftene.

### HVORDAN BRUKE MASKINEN

#### 1. Kontroller clutchinnstillingen (Se Fig. 5)

Tiltrekkingsmomentet kan justeres med clutchinnstillingen.

- (1) Når du bruker maskinen som skrutrekker, stiller du inn på et av tallene "1, 3, 5 ... 22" på clutchinnstillingene eller et av punktene mot trekantmerket utenfor.
- (2) Når du bruker maskinen som bormaskin, stiller du "▲▼"-merket på clutchinnstillingen mot trekantmerket utenfor.

### FORSIKTIG:

- Clutchskiven kan ikke stilles mellom tallene "1, 3, 5 ... 22" eller punktene.
- Ikke still clutchen mellom "22" og linjen midt på boremerket. Dette kan ødelegge maskinen. (Se Fig. 6)

#### 2. Justering av tiltrekningsmomentet

- (1) Tiltrekningsmomentet  
Tiltrekningsmomentet bør stemme overens med diameteren på skruen. Når den er for sterk kan det være at skruen bryter eller at skruhodet skades. Juster clutchen i forhold til skruediameteren.
- (2) Indikasjon for tiltrekningsmoment  
Tiltrekningsmomentet varierer avhengig av skruetyper og materialet som skruen skal skrues i. Tiltrekkingsmomentet indikeres med tallene "1, 3, 5 ... 22" på clutchinnstillingen, og merker. Momentet i posisjon "1" er det svakeste og høyeste siffer det kraftigste. (Se Fig. 5)
- (3) Justere tiltrekningsmomentet  
Vri clutchinnstillingene slik at et av tallene "1, 3, 5 ... 22" eller merkene på clutchinnstillingene står mot trekantmerket på maskinen. Juster clutchinnstillingen i retning kraftigere eller svakere moment avhengig av behovet.

**FORSIKTIG:**

- Det kan være at motorrotasjonen låses slik at den stanser mens maskinen brukes som vanlig bormaskin. Når du bruker maskinen må du være forsiktig så motoren ikke låses.
- Dersom en hamrer for lenge kan det hende at skruen ødelegges på grunn av for mye stramming.

**3. Hvordan endre rotasjonshastigheten**

Bruk omskifterbryteren til å endre rotasjonshastigheten. Skyv omskifterbryteren i pilens retning. (Se Figs. 7 og 8)

Når omskifterbryteren står i stillingen "LOW" roterer maskinen med lav hastighet. Når bryteren settes i stillingen "HIGH" roterer maskinen med høy hastighet.

**FORSIKTIG:**

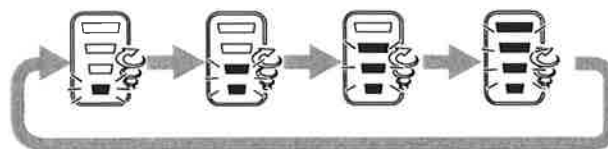
- Når du skal endre hastigheten med omskifterknappen; se etter at strømbryteren er fastlåst i avstillingen. Dersom en skifter hastighet mens motoren er i gang vil det skade girene.

- Dersom motoren låses, slå av strømmen øyeblikkelig. Hvis motoren blir værende låst en stund kan det føre til at motoren eller batteriet brenner sammen. Husk å dreie omskifterbryteren.





**4. Forandring av rotasjonshastighet modus selektor funksjon (Fig. 9)**

**ADVARSEL:**

- Ikke utsett bryter panelet for sjokk eller skader.
  - Velg høy/lav modus mens startbryteren ikke er trykket inn. Hvis ikke kan funksjonssvikt oppstå.
- (1) Bryter for valg av rotasjonshastighet  
Rotasjonshastigheten forandres i 4 trinn hver gang høy/lav selektor bryteren presses.



**Tabell 4** Eksempler på stramming modus selektor funksjons settinger

Rotasjons hastighets bryter	Lav 1	Lav 2	Medium	Høy
Omskifterbryter	 Sakte			 Rask
LOW (Sakte)	Fester maskinskruer med mindre diameter, plateskruer, etc.		Fester treskruer, boring av hull i store diameter, etc.	
HIGH (Rask)			Boring av hull med små diameter, etc.	

**5. Virkefelt og forslag for bruken**




Skyv batteriet godt inn i ladeapparatet inntil det når bunnen. Pass på at polene vender riktig vei. Se Tabell 5.

**Tabell 5**

Arbeid		Anmärkninger
Boring	Tre	Bruk maskinen for boring.
	Stål	
	Aluminium	
Skruing	Maskinskruer	Bruk bits og piper som passer til skruens diameter.
	Treskruer	Skru etter å ha bort et forberedende hull først.

6. Hvordan velge riktig tiltrekningsmoment og rotasjonshastighet

Tabell 6

Bruksområde		Clutch-stilling	Valg av rotasjonshastighet (omskiftebryterens innstilling)	
			Lav hastighet (LOW)	Høy hastighet (HIGH)
Skruing	Maskinskrue	1 – 22	For 4 mm eller skruer med mindre diameter.	For 6 mm eller skruer med mindre diameter.
	Treskrue	1 – 	For 8 mm eller skruer med mindre diameter.	For 4,8 mm eller skruer med mindre diameter.
Boring	Tre		For 65 mm eller større diameter. (DS18DBL)	For 24 mm eller større diameter.
			For 50 mm eller større diameter. (DS14DBL)	
	Metall		For boring med et bor som er beregnet for boring i jern.	—————

**FORSIKTIG:**

- De eksemplene som er vist i **Tabell 6** bør regnes for å være generelle standarder. I praksis finnes mange ulike typer skruer og materialer. Det er selvsagt nødvendig å justere i samsvar med de faktiske forhold.
- Når verktøyet brukes til maskinskrue på høy hastighet (HIGH), kan skruen ødelegges eller borspissen løsne på grunn av at tiltrekningsmomentet blir for kraftig. La skrutrekker/boremaskinen gå på lav hastighet (LOW) ved tiltrekking av maskinskrue.

**MERK:**

- Hvis batteri brukes under kalde væforhold (under 0 grader Celsius), kan det forårsake svakt strammingsmoment og redusert arbeidsmengde. Dette er imidlertid et forbigående fenomen og normal drift gjenopptas når batteriet er oppvarmet.

**7. Bruke kroken**

Kroken brukes for å henge verktøyet i beltet ditt mens du arbeider.

**FORSIKTIG:**

- Heng verktøyet ordentlig når du bruker kroken så det ikke faller ned. Hvis verktøyet faller ned kan det føre til en ulykke.
- Når du bærer verktøyet i en krok som er festet til beltet ditt, ikke monter et bor på verktøyet. Hvis noe skarpt som et bor er montert på verktøyet når det henger i beltet ditt kan du bli skadet.
- Fest kroken sikkert i beltet. Hvis kroken ikke er sikkert festet kan den forårsake skade.

(1) Fjerne kroken.

Fjern festeskruene til kroken med en skrutrekker. (**Fig. 10**)

(2) Bytte ut kroken og stramme til skruene.




Fest kroken i sporet på verktøyet og stram til skruene for en sikker montering. (**Fig. 11**)

**8. Om indikator for gjenværende batterinivå**

Når du trykker på indikatorbryteren for gjenværende batterinivå, lyser indikatorlampen for gjenværende batterinivå og du kan sjekke batterinivået. (**Fig. 12**)

Når du frigjør indikatorbryteren for gjenværende batterinivå, slukkes indikatorlampen. **Tabell 7** viser tilstanden til indikatorlampen og gjenværende batteristrøm.

Tabell 7

Lampens tilstand	Gjenværende batteristrøm
	Det er nok batteristrøm.
	Batteristrømmen er halv.
	Det er nesten tomt for batteristrøm. Lad opp batteriet så snart som mulig.

Ettersom indikatoren for gjenværende batterinivå viser forskjellige tilstander avhengig av temperaturen rundt batteriet og karakteristikkene til batteriet, les dette som en referanse.

**MERK:**

- Ikke ødelegg bryterpanelet eller utsett det for et kraftig støt. Dette kan medføre problemer.
- For å spare batteriets strømforbruk, lyser indikatorlampen for gjenværende batterinivå når du trykker på indikatorbryteren.

**9. Slik bruker du indikatorlyset**

Hver gang du trykker på lysbryteren på bryterpanelet, lyser eller slukkes indikatorlyset. (**Fig. 13**)

For å forhindre strømforbruk, slå av indikatorlyset ofte.

**FORSIKTIG:**

- Ikke se direkte inn i lyset. Hvis øynene dine blir konstant utsatt for lyset kan de bli skadet.

**MERK:**

- For å forhindre strømforbruk som skyldes at du glemmer å slå av indikatorlyset, slår lyset seg automatisk av etter ca. 15 minutter.

**10. Montering og demontering av borbitt**

(1) Montere bitset

Løsne muffen ved å dreie den mot venstre (i moturs retning sett forfra) slik at klemmen på den nøkkelfrie chucken åpner seg. Sett bitset e.l., inn i den nøkkelfrie chucken, og stram muffen ved å dreie den mot høyre (i medurs retning sett forfra). (Se **Fig. 14**)

- Hvis muffen løsner under drift, må den strammes ytterligere.  
Tiltrekningsstyrken blir kraftigere jo mer muffen strammes.

(2) Demontere bitset

Løsne muffen ved å dreie den mot venstre (i moturs retning sett forfra), og trekk bitset e.l., ut. (Se Fig.14)

**MERK:**

Hvis muffen strammes mens klemmen på den nøkkelfrie chucken er helt åpen, kan det høres et klikk. Dette klikket høres den nøkkelfrie chucken hindres i å åpnes, og det er ikke tegn på noe galt.

**FORSIKTIG:**

- Hvis det er vanskelig å skru muffen av, festes det monterte verktøyet i en skruestikke etc., still clutchfunksjonen inn på 1-11 og drei muffen motsatt klokkeretning mens clutchen går.

**11. Automatisk spindelåsmekanisme**

Denne enheten er utstyrt med en automatisk spindelåsmekanisme for hurtig skifte av bits.

**12. Se etter at batteriet er riktig montert**

**13. Sjekk hvilken retning maskinen roterer i**

Biten roterer med urviseren (sett fra baksiden) når du trykker på høyre side av trykknappen (R).

Trykk på venstre side av trykknappen (L) for å rotere biten mot urviseren. (Se Fig. 15) (Trykknappen er merket med (L) og (R).)

**14. Betjening av bryteren**

- Når du trykker inn startbryteren begynner motoren å rotere.

Når startbryteren slippes, stopper motoren.

- Betjening av bryteren

Boremaskinens rotasjonshastighet kan reguleres trinnløst med trykket på startbryteren. Hastigheten er lav når bryteren trykkes lett inn, og øker etterhvert som trykket øker.

**MERK:**

- En summelyd fremkommer når motoren skal til å rotere. Dette er kun støy og ikke tegn på feil ved maskinen.

**15. Montere/ta av sidehendelen**

**FORSIKTIG**

- Sett sidehendelen godt på plass. Hvis den er løs, kan den dreie og falle av, og forårsake personskade.

(1) Monter sidehendelen slik at utstikket på maskinen og sporene i sidehendelen går i inngrep med hverandre. Stram til grepet etter at du har sjekket at hendelen ikke gnisser mot glisikringsforhøyningen (Fig. 16).

(2) Løsne grepet for å fjerne sidehendelen.

**FORHOLDSREGLER VED BETJENING**

**1. Hvil verktøyet etter kontinuerlig bruk**

(1) Verktøyet er utstyrt med et stømkretsvern som beskytter motoren mot høye temperaturer.

Kontinuerlig stramming av bolter kan føre til at enhetens temperatur stiger, slik at stømkretsvernet trer i kraft og automatisk stopper verktøyet.

Hvis dette skjer, la verktøyet kjøle seg ned før du bruker det igjen.

(2) Etter at verktøyet har vært brukt kontinuerlig til stramming av treskruer, må det få hvile i ca. 15 min. når batteriet skiftes ut. Temperaturen i motoren, bryteren, etc., vil stige hvis verktøyet startes igjen straks etter at batteriet er skiftet ut og til sist resultere i at verktøyet brenner sammen.

**VEDLIKEHOLD OG INSPEKSJON**

**1. Inspeksjon av bor og skrutrekkerbits**

Dersom boret eller skrutrekkerbitsen er slitt eller sløv vil det gå ut over effektiviteten og kan også forårsake motortrøbbel. Slip eller erstatt verktøyet så snart slitasje merke.

**2. Inspeksjon av monteringskruene**

Inspiser alle monteringskruene med jevne mellomrom og se etter at de er ordentlig skrudd til. Hvis noen av skruene er løse, skru dem fast øyeblikkelig. Dersom en ikke gjør dette, kan det føre til alvorlig risiko.

**3. Vedlikehold av motoren**

De vikledede motordelene er selve "hjertet" i et elektrisk verktøy.

Hold nøye kontroll med at viklinger ikke er skadet og/eller våte av olje eller vann.

**4. Rengjøring av maskinens overflate**

Når det er kommet flekker på boremaskinen, tørk den med en myk, tørr klut, eller en klut som er fuktet med såpevann. Bruk ikke oppløsninger med klor, bensin eller malingstynnere på grunn av at disse oppløser plastikk.

**5. Lagring**

Oppbevar boremaskinen på et sted der temperaturen er mindre enn 40°C og ute av barns rekkevidde.

**MERK:**

Lagring av litiumbatterier

Sørg for at litiumbatteriene er fulladet før de skal lagres.

Lagring av batteriene i lengre tid med lav ladetilstand kan føre til at batteriene blir dårligere, og hvis ladetilstanden blir enda lavere kan det hende at det ikke er mulig å lade batteriene igjen.

Det finnes tilfeller der gjentatt lading og utlading av batteriene to til fem ganger fører til at full kapasitet blir gjenopprettet.

Skift ut batteriene dersom kapasiteten ikke blir gjenopprettet etter gjentatt lading.

**6. Liste over servicedeler**

A: Punktnr.

B: Kodernr.

C: Bruksnr.

D: Anmerkninger

**OBS:**

Reparasjoner, modifikasjoner og inspeksjon av Hitachi elektroverktøy må utføres av et Hitachi autorisert serviceverksted.

Denne dellisten er behjelpelig hvis den leveres inn sammen med verktøyet til et Hitachi autorisert serviceverksted når reparasjoner eller annet vedlikeholdsarbeid kreves.

Sikkerhetsregler og normer som gjelder for det enkelte land, må overholdes ved drift og vedlikehold av elektroverktøy.

**MODIFIKASJONER:**

Hitachi elektroverktøy er under konstant utbedring og modifisering for å inkorporere de siste nye teknologiske fremskritt.

Følgelig vil enkelte deler (f.eks. kodernr. og/eller design) kunne endres uten forvarsel.

## **Viktig melding om batteriene til Hitachi batteridrevne elektroverktøy**

Bruk alltid et av våre spesial lagede batterier. Vi kan ikke garantere sikkerheten og ytelsen til våre elektroverktøy hvis det brukes sammen med andre batterier enn de som er designert av oss, eller hvis batteriet er demontert og modifisert (slik som demontering og bytter av celler eller andre indre deler).

### **MERK:**

På grunn av HITACHIs kontinuerlige forsknings- og utviklingsprogram kan spesifikasjonene i dette heftet endres uten forvarsel.

### **Informasjon angående luftstøy og vibrasjon**

De målte verdiene ble fastsatt i samsvar med EN60745 og ISO 4871.

Målt A-veid lydeffektnivå: 101 dB (A)

Målt A-veid lydtryknivå: 90 dB (A)

Usikkerhet K<sub>pA</sub>: 3 dB (A)

Bruk hørselvern.

Total vibrasjonsverdi (triax vektor sum) beregnet ifølge EN60745.

Vibrasjons emisjonsverdi **a<sub>h</sub>** = 7,0 m/s<sup>2</sup>

Usikkerhet K = 1,5 m/s<sup>2</sup>

Den totale vibrasjonsverdien som er opplyst, er målt i henhold til en standard testmetode og kan brukes til å sammenligne et verktøy med et annet.

Det kan også brukes som en foreløpig estimering av eksponering.

### **ADVARSEL**

- Vibrasjons emisjons fra elektroverktøyet kan variere fra den opplyste totalverdien avhengig av hvordan maskinen brukes.
- Treff sikkerhetstiltak basert på hvor utsatt brukeren vil være under de gjeldende bruksforholdene, for å beskytte brukeren (vurdert i forhold til bruken, som hvor mange ganger maskinen er slått på eller av og tomgangskjøring i tillegg til aktiv bruk).

## YLEISET SÄHKÖTYÖKALUN TURVALLISUUTTA KOSKEVAT VAROITUKSET

### ⚠ VAROITUS

Lue kaikki turvallisuutta koskevat varoitukset ja kaikki ohjeet.

Jos varoituksia ja ohjeita ei noudateta, on olemassa sähköiskun, tulipalon ja/tai vakavan henkilövahingon vaara.

Säästä kaikki varoitukset ja ohjeet tulevaa käyttöä varten. Varoituksissa mainittu sähkötyökalu-sana merkitsee verkkovirtakäyttöistä (johdollista) sähkötyökalua tai akkukäyttöistä (johdotonta) sähkötyökalua.

#### 1) Työskentelyalueen turvallisuus

- Pidä työskentelypaikka siistinä ja hyvin valaistuna.**  
*Onnettomuuksia sattuu herkemmin epäsiisteissä tai pimeissä ympäristöissä.*
- Älä käytä sähkötyökaluja räjähdysvaarallisissa paikoissa, esimerkiksi paikoissa, joissa on herkästi syttyviä nesteitä, kaasuja tai pölyä.**  
*Sähkötyökaluista lähtevät kipinät voivat sytyttää pölyn tai höyryt.*
- Pidä lapset ja sivulliset poissa käyttäessäsi sähkötyökalua.**  
*Keskittymisen puute voi aiheuttaa herpaantumisen.*

#### 2) Sähköturvallisuus

- Sähkötyökalun pistoke on yhdistettävä oikeanlaiseen pistorasiaan.**  
**Älä muunna pistoketta mitenkään.**  
**Älä käytä jakorasioita yhdessä maadoitettujen sähkötyökalujen kanssa.**  
*Muuntelemattomien pistokkeiden ja oikeiden pistorasioiden käyttäminen vähentää sähköiskun vaaraa.*
- Vältä koskettamasta maadoituksessa käytettäviin pintoihin, kuten putkiin, lämpöpattereihin ja jäähdytyslaitteisiin.**  
*Maadoitetun pinnan koskettaminen lisää sähköiskun vaaraa.*
- Älä altista sähkötyökaluja sateelle tai kosteudelle.**  
*Sähköiskun vaara lisääntyy, jos sähkötyökaluun pääsee vettä.*
- Älä käytä johtoa väärin. Älä kannata tai vedä sähkötyökalua tai irrota pistoketta vetämällä johdosta.**  
**Pidä johto erillään kuumuudesta, öljystä, terävistä kulmista tai liikkuvista osista.**  
*Sähköjohdon vahingoittuminen tai sotkeutuminen lisää sähköiskun vaaraa.*
- Jos käytät sähkötyökalua ulkona, käytä ulkokäyttöön sopivaa jatkojohtoa.**  
*Ulkokäyttöön sopivan sähköjohdon käyttäminen vähentää sähköiskun vaaraa.*
- Jos sähkötyökalun käyttö kosteassa paikassa on välttämätöntä, käytä vikavirtalaitteella (RCD) suojattua virtalähdettä.**  
*RCD:n käyttö vähentää sähköiskun vaaraa.*

#### 3) Henkilökohtainen turvallisuus

- Keskity työhön, ole huolellinen ja käytä sähkötyökalua harkiten.**  
**Älä käytä sähkötyökalua väsyneenä tai alkoholin, lääkkeiden tai huumeiden vaikutuksen alaisena.**  
*Keskittymisen herpaantuminen pieneksikin hetkeksi voi aiheuttaa vakavan henkilövahingon.*

- Käytä henkilökohtaisia suojavarusteita. Käytä aina suojalaseja.**

*Suojavarusteiden kuten hengityssuojaimen, liukumattomien turvakenkien, kypärän ja kuulosuojaimien käyttö tarvittaessa vähentää henkilövahinkojen vaaraa.*

- Estä koneen käynnistyminen vahingossa. Varmista, että virtakytkin on pois päältä - asennossa ennen yhdistämistä virtalähteeseen ja/tai paristoyksikköön sekä ennen työkalun nostamista tai kantamista.**

*Sähkötyökalujen kantaminen, kun sormi on virtakytkimellä, tai virran kytkeminen sähkötyökaluihin, joiden virtakytkin on päällä, lisää onnettomuusriskiä.*

- Poista säätöön tarvittavat avaimet sähkötyökalusta ennen sen käynnistämistä.**

*Sähkötyökalun pyörivään osaan jätetty avain voi aiheuttaa henkilövahingon.*

- Älä kurkottele. Seiso aina vakaasti tasapainossa.**  
*Tällöin sähkötyökalua voi hallita oikein odottamattomissa tilanteissa.*

- Käytä sopivia vaatteita. Älä käytä irtonaisia vaatteita tai koruja. Pidä hiukset, vaatteet ja käsineet poissa liikkuvista osista.**

*Löysät vaatteet, korut ja pitkät hiukset voivat tarttua liikkuviin osiin.*

- Jos laitteeseen voi yhdistää pölynsuodatus- ja keräyslisälaitteen, varmista, että ne yhdistetään ja että niitä käytetään oikein.**

*Pölynkeräyksen käyttö voi vähentää pölyyn liittyviä vaaratilanteita.*

#### 4) Sähkötyökalujen käyttäminen ja niiden hoitaminen

- Älä pakota sähkötyökalua. Käytä tarkoitukseen soveltuvaa sähkötyökalua.**

*Oikea sähkötyökalu selviytyy tehtävästä paremmin ja turvallisemmin toimiessaan oikealla teholla.*

- Älä käytä sähkötyökalua, jos se ei käynnisty tai sammuu virtakytkimestä.**

*Sähkötyökalut, joita ei voi hallita virtakytkimen avulla, ovat vaarallisia. Ne on korjattava.*

- Irrota pistoke virtalähteestä ja/tai paristoyksikkö sähkötyökalusta ennen säätöjen tekemistä, osien vaihtamista tai sähkötyökalujen asettamista säilytykseen.**

*Nämä ennakoivat turvatoimet vähentävät sähkötyökalun vahingossa tapahtuvan käynnistymisen vaaraa.*

- Säilytä sähkötyökalut lasten ulottumattomissa. Älä anna sellaisten henkilöiden käyttää sähkötyökaluja, jotka eivät ole perehtyneet niihin tai näihin ohjeisiin.**

*Sähkötyökalut ovat vaarallisia kouluttamattomien henkilöiden käsissä.*

- Huolla sähkötyökalut. Tarkista liikkuvien osien kiinnitykset ja kohdistukset, osien eheys ja muut sähkötyökalujen toimintaan vaikuttavat tekijät. Jos sähkötyökalu vahingoittuu, korjauta se ennen käyttämistä.**

*Puutteellisesti huolletut sähkötyökalut ovat aiheuttaneet useita onnettomuuksia.*

- Pidä leikkuutyökalut terävinä ja puhtaina.**  
*Oikein huolletut leikkuutyökalut, joissa on terävät leikkuupinnat, tarttuvat harvemmin kiinni, ja niiden hallinta on helpompaa.*

- g) Käytä sähkötyökalua, varusteita ja työkalun teriä jne. näiden ohjeiden mukaisesti ottaen samalla huomioon työskentelyolosuhteet ja tehtävä työ. *Jos sähkötyökalua käytetään toimintoihin, joihin sitä ei ole tarkoitettu, voi syntyä vaaratilanteita.*
- 5) **Akkukäyttöisen työkalun käyttö ja huolto**
- a) **Lataa vain valmistajan määrittelemällä laturilla** *Tietyntyyppiselle akulle sopiva laturi voi aiheuttaa tulipalovaaran, jos sitä käytetään toisen akun kanssa.*
- b) **Käytä sähkötyökaluja vain erityisesti niitä varten määrättyjen akkujen kanssa.** *Minkä tahansa muiden akkujen käyttö voi synnyttää loukkaantumis- ja tulipalovaaran.*
- c) **Kun akku ei ole käytössä, pidä se poissa muiden metalliesineiden kuten paperinliitinten, kolikoiden, avainten, naulojen, ruuvien tai muiden pienten metalliesineiden läheisyydestä, jotka voivat kytkeä akun navat toisiinsa.** *Akkunapojen oikosulkeminen yhteen voi aiheuttaa palovammoja tai tulipalon.*
- d) **Jos akkua käytetään väärin, akusta voi roiskua nestettä. Vältä nesteen koskettamista. Jos kosketat nestettä vahingossa, huuhtelee vedellä. Jos neste koskettaa silmiä, hae lisäksi lääkärin apua.** *Akusta roiskunut neste voi aiheuttaa ärtymistä tai palovammoja.*
- 6) **Huolto**
- a) **Anna osaavan huoltoteknikon korjata sähkötyökalu käyttäen alkuperäisiä osia vastaavia varaosia.** *Tämä pitää sähkötyökalun turvallisena.*

## TURVATOIMET

**Pidä lapset ja mielentiltaan epävakaat henkilöt poissa laitteen lähetyviltä.**  
**Kun työkalua ei käytetä, se on säilytettävä poissa lasten ja mielentiltaan epävakaiden henkilöiden ulottuvilta.**

## AKKUTOIMINEN RUUVAINPORA KOSKEVIA VAROITUKSIA

- Käytä työkalun mukana toimitettuja lisäkahvaa.** Hallinnan menettämisestä saattaa olla seurauksena henkilövahinkoja.
- Pidä sähkötyökalusta kiinni eristetyistä tartuntapinnoista, kun teet työtä, jossa leikkauslisälaite tai kiinnike voivat osua piilossa oleviin sähköjohtoihin.** Jännitteiseen johtoon osuvat leikkauslisälaite tai kiinnikkeet saattavat tehdä sähkötyökalun näkyvät metalliset osat jännitteisiksi, ja käyttäjä voi saada sähköiskun.
- Paristoa ladattaessa tulee lämpötilan olla 0 – 40°C. Alle 0°C lämpötila saattaa aiheuttaa vaarallista yllilataantumista. Paristoa ei voi ladata, jos lämpötila on yli 40°C. Suositeltavin lämpötila on 20 – 25°C.
- Suoritetuasi latauksen odota noin 15 minuuttia ennen seuraavaa latausta. Älä lataa useampaa kuin kaksi paristoa perätysten.
- Huolehdi, ettei mitään roskia tai likaa pääse pariston kytkentäaukkoon.
- Älä koskaan irrota mitään osia paristosta tai laturista.
- Älä aiheuta oikosulkua ladattavaan paristoon. Oikosulku aiheuttaa voimakkaan sähkövirtauksen ja ylikuumentumisen, joka vaurioittaa pariston.

- Älä koskaan heitä paristoa tuleen. Jos paristo syttyy palamaan, se saattaa räjähtää.
- Kun pariston käyttöaika latauksen jälkeen käy liian lyhyeksi käytännölliseen työskentelyyn, palauta se takaisin liikkeeseen, josta sen hankit. Älä heitä kulunutta paristoa menemään.
- Kuluneen pariston käyttö vahingoittaa laturia.
- Älä kiinnitä laturin tuuletusrakoihin mitään. Jos laturin tuuletusrakoihin kiinnitetään metalliesineitä tai jotakin tulenarkaa, on seurauksena sähköiskun vaara tai laturivaurio.
- Kun terä asennetaan avaimettomaan kiinnitysistukkaan, kiristä holkkia tarpeeksi. Jos se ei ole tiukka, terä saattaa pudota ja aiheuttaa vaurioita.
- Tämän tuotteen moottorissa on voimakas kestopagneetti. Noudata seuraavia lastujen työkaluuntarttumista ja kestopagneetin vaikutuksia sähköisiin laitteisiin koskevia varotoimia.

## HUOMAUTUS:

- Älä aseta työkalua työpenkille tai työskentelyalueelle, jossa on metallilastuja. Lastut voivat tarttua työkaluun aiheuttaen henkilövahinkoja tai käyttöhäiriöitä.
- Jos lastuja on tarttunut työkaluun, älä kosketa sitä. Poista lastut harjalla. Ohjeen noudattamatta jättäminen saattaa johtaa henkilövahinkoihin.



- Jos käytät sydämentahdistajaa tai muita lääkinnällisiä sähkölaitteita, älä käytä tai lähesty työkalua. Sähkölaitteen toiminta voi tästä häiriintyä.
- Älä käytä työkalua tarkkuuslaitteiden kuten matkapuhelinten, magneettikorttien tai sähköisten muistimedialaitteiden läheisyydessä. Tämä saattaa johtaa virheoimintaan, käyttöhäiriöihin tai tietojen menetykseen.

## HUOMAUTUS LITIUM-IONI-PARISTOSTA

Litium-ioni-pariston käyttöä pidetään pidentämiseksi se on varustettu suojaominnolla, joka pysäyttää siitä lähtevän virran. Kun tuotetta käytetään alla kuvatuissa tapauksissa 1-3, vaikka kytkintä vedetään, moottori saattaa pysähtyä. Tällöin kyseessä ei ole häiriö vaan suojaominnon tulos.

- Kun paristossa jäljellä oleva teho kuluu loppuun (pariston jännite putoaa noin 12V:iin), moottori pysähtyy. Jos näin käy, lataa paristo välittömästi.
- Jos työkalu on ylikuormitettu, moottorisäätö pysähtyy. Tässä tapauksessa vapauta työkalun kytkin ja poista ylikuormituksen syyt. Sen jälkeen voit käyttää laitetta uudelleen.
- Jos paristo ylikuumentuu liian suurella kuormituksella, pariston virta voi pysähtyä. Tässä tapauksessa pysäytä pariston käyttö ja anna pariston jäähtyä. Sen jälkeen voit käyttää sitä uudelleen.

Lisäksi ota huomioon seuraava varoitus ja huomautus.



**VAROITUS**

Varmista, että otat huomioon seuraavat turvatoimet, jotta pariston vuotaminen, lämmön syntyminen, savun muodostuminen, räjähdys ja syttyminen voitaisiin estää etukäteen.

1. Varmista, että pariston päälle ei kerry hiomalastuja tai pölyä.
- Varmista työskentelyn aikana, että hiomalastuja tai pölyä ei putoa pariston päälle.
- Varmista, että työskentelyn aikana sähkötyökalun päälle putoavia hiomalastuja tai pölyä ei kerry pariston päälle.
- Älä säilytä käyttämätöntä paristoa hiomalastuille ja pölylle alttiissa paikassa.
- Ennen pariston varastoimista poista kaikki pöly ja hiomalastut, jotka ovat saattaneet tarttua siihen, äläkä varastoi sitä yhdessä metallisten osien (ruuvien, naulojen jne.) kanssa.
2. Älä pistä paristoa terävällä esineellä kuten naulalla, älä lyö vasaralla, älä astu sen päälle. Älä heitä paristoa tai kohdistä siihen voimakasta iskuja.
3. Älä käytä ilmeisesti vahingoittunutta tai ulkonäöltään muuttunutta paristoa.
4. Älä käytä paristoa väärinapaisesti.
5. Älä yhdistä paristoa suoraan sähköpistorasioihin tai auton savukkeensytyttimen pistokkeisiin.
6. Älä käytä paristoa muihin tarkoituksiin kuin tarkasti määriteltyn.
7. Jos paristo ei lataudu loppuun saakka, vaikka määritetty latausaika on kulunut, pysäytä lataaminen välittömästi.
8. Älä altista paristoa korkeille lämpötiloille tai paineille kuten laita sitä mikroaaltouuniin, kuivaajaan tai korkeapainesäiliöön.
9. Ota paristo välittömästi pois tulen läheisyydestä, jos vuotaa tai pahaa hajua on havaittavissa.
10. Älä käytä paristoa paikassa, jossa syntyy voimakasta staattista sähköä.
11. Jos paristo vuotaa, on havaittavissa pahaa hajua, syntyy lämpöä, pariston väri haalistuu tai sen muoto muuttuu, tai jos paristo vaikuttaa millään tavalla poikkeavalta sitä käytettäessä, ladattaessa tai säilytettäessä, poista se välittömästi laitteesta tai pariston laturista äläkä käytä sitä.

**HUOMAUTUS**

1. Jos paristosta vuotavaa nestettä joutuu silmiin, älä hankaa silmiä, vaan pese ne hyvin tuoreella puhtaalla vedellä kuten vesijohtovedellä ja ota yhteyttä lääkäriin välittömästi.  
Jos silmät jätetään hoitamatta, neste saattaa aiheuttaa silmäongelmia.
2. Jos nestettä vuotaa iholle tai vaatteille, pese ne hyvin puhtaalla vedellä kuten vesijohtovedellä välittömästi.  
Tämä voi aiheuttaa ihon ärtymistä.
3. Jos havaitset ruostetta, pahaa hajua, ylikuumentumista, värin haalistumista, muodon muuttumista ja/tai muita epäsäännöllisyyksiä käyttäessäsi paristoa ensimmäistä kertaa, älä käytä paristoa, vaan palauta se tavarantoimittajalle tai kauppiaille.

**VAROITUS**

Jos litiumioniakun jakorasiaan pääsee vieraita sähköä johtavia aineita, akkuun saattaa syntyä oikosulku, mikä voi aiheuttaa tulipalon. Noudata litiumioniakkujen säilytyksessä tarkkaan seuraavia ohjeita.

- Älä laita säilytyskoteloon sähköä johtavia esineitä, nauvoja tai johtimia, kuten rauta- tai kuparilankaa.
- Oikosulkujen ehkäisemiseksi lataa akku työkalussa ja aseta säilytystä varten akun kansi huolellisesti paikalleen niin, ettei tuuletinta näy (Kts. Kuva 1).

---

**VAROTOIMENPITEET KÄYTETTÄESSÄ  
AKKULATURIA AUTONSISÄISEN DC 12V-  
VIRTALÄHTEEN KANSSA (UC18YML2)**


---

1. Käytä akkulaturia oikein.  
Älä käytä akkulaturia muun kuin autonsisäisen DC 12V-virtalähteen kanssa. Tämä akkulaturi on ainoastaan miinusmaadoitetuissa ajoneuvoissa käyttöä varten. Varmista, että auton akun miinusnapa on kytketty auton runkoon.
2. Keskity auton ajamiseen.  
Jos käytät akkulaturia ajaessasi, kiinnitä se paikalleen niin, että se ei liiku vahingossa eikä vie huomiotasi ajamisesta. Älä aseta akkulaturia tai akkua ajajan istuimen alle riippumatta siitä, ladataanko vai ei, koska se voi joutua jarrupolkimen alle tai johto voi kietoutua ajajan jalkojen ympärille ja aiheuttaa onnettomuuden.
3. Älä käsittele akkulaturia tai akkua ajaessasi, koska tämä voi aiheuttaa onnettomuuden.
4. Älä jätä akkulaturia tai akkua lasten ulottuville, koska siitä voi seurata onnettomuuksia.
5. Varmista, että käytät varusteisiin kuuluvaa johtoa.  
Muun johdon käyttäminen saattaa johtaa tulipaloon tai onnettomuuteen ylikuumentumisen vuoksi.
6. Älä aseta akkulaturia huopamaisen autonistuinsuojan tai automaton päälle latauksen aikana, koska tämä voi johtaa tulipaloon tai onnettomuuteen ylikuumentumisen vuoksi.
7. Älä altista akkulaturia suoralle auringonvalolle latauksen aikana, koska tämä voi johtaa tulipaloon.
8. Älä jätä ajoneuvoa yksin latauksen aikana.
9. Älä lataa akkua vaihtovirtalähteestä ja auton 12 V:n tasavirtalähteestä yhtäaikaan.  
Seurauksena on muuten latausvirhe ja se voi johtaa tulipaloon.

## TEKNISET TIEDOT

## SÄHKÖPORA

Malli		DS14DBL	DS18DBL				
Kuormittamaton nopeus	Matala	Korkea tila	0 – 350 min <sup>-1</sup>	0 – 350 min <sup>-1</sup>			
		Keskitila	0 – 300 min <sup>-1</sup>	0 – 300 min <sup>-1</sup>			
		Matala 2-tila	0 – 250 min <sup>-1</sup>	0 – 250 min <sup>-1</sup>			
		Matala 1-tila	0 – 180 min <sup>-1</sup>	0 – 180 min <sup>-1</sup>			
	Korkea	Korkea tila	0 – 1600 min <sup>-1</sup>	0 – 1700 min <sup>-1</sup>			
		Keskitila	0 – 1300 min <sup>-1</sup>	0 – 1400 min <sup>-1</sup>			
		Matala 2-tila	0 – 1100 min <sup>-1</sup>	0 – 1200 min <sup>-1</sup>			
		Matala 1-tila	0 – 850 min <sup>-1</sup>	0 – 900 min <sup>-1</sup>			
Teho	Poraus	Puu (Paksuus 18 mm)	50 mm	65 mm			
		Metalli (Paksuus 1,6 mm)	Teräs: 13 mm, Alumiini: 13 mm				
	Ruuvaus	Maskinskruv	6 mm				
		Träskruv	8 mm (halkaisija) × 75 mm (pituus) (Johtoreiän kanssa.)	8 mm (halkaisija) × 100 mm (pituus) (Johtoreiän kanssa.)			
Uppladdningsbart batteri		BSL1430: Li-ion 14,4 V (3,0 Ah 8 kennoa)	BSL1440: Li-ion 14,4 V (4,0 Ah 8 kennoa)	BSL1450: Li-ion 14,4 V (5,0 Ah 8 kennoa)	BSL1830: Li-ion 18 V (3,0 Ah 10 kennoa)	BSL1840: Li-ion 18 V (4,0 Ah 10 kennoa)	BSL1850: Li-ion 18 V (5,0 Ah 10 kennoa)
Paino		1,9 kg		2,0 kg			

## LATURI

Malli	UC18YML2	UC18YRSL
Latausjännite	14,4 V – 18 V	
Paino	0,7 kg	0,6 kg

## UC18YML2: Vaihto-/tasavirtakaksitoimilaturi

Akun lataaminen verkkovirtapistokkeesta tai auton 12 V:n savukkeensytyttimen pistokkeesta.

## VAKIOVARUSTEET

DS18DBL	① Ristipää ruuvausterä (no. 2) ..... 1
	② Laturi (UC18YML2 tai UC18YRSL) ..... 1
	③ Paristo ..... 1 tai 2 tai 3
	④ Kotelo ..... 1
	⑤ Akun kansi ..... 1
	⑥ Sivukahva ..... 1
DS14DBL	① Ristipää ruuvausterä (no. 2) ..... 1
	② Laturi (UC18YML2 tai UC18YRSL) ..... 1
	③ Paristo ..... 1 tai 2 tai 3
	④ Kotelo ..... 1
	⑤ Akun kansi ..... 1
	⑥ Sivukahva ..... 1

Valmistaja pidättää oikeuden muuttaa vakiovarusteita ilman eri ilmoitusta.

## LISÄVARUSTEET (myydään erikseen)

- Paristo



(BSL1430, BSL1440, BSL1450) (BSL1830, BSL1840, BSL1850)

Lisävarusteet voidaan vaihtaa ilmoittamatta.

## KÄYTTÖ

- Kone-, metalli- ja puuruuvien, pulttien ja muttereiden ruuvaukseen.
- Erilaisten metallien poraukseen
- Erilaisten puutavaroiden poraukseen

## PARISTON POISTO JA ASENNUS

## 1. Pariston poisto

Pidä lujasti kiinni kahvasta, paina salpoja ja irrota paristo (Kts. Kuva 2).

## HUOMAUTUS:

Älä koskaan kytke paristoa oikosulkuun.

## 2. Pariston asennus

Tarkista pariston napaisuus ja työnnä se paikoilleen (Kts. Kuva 2).

## LATAUS

Ennen ruuvain-poran käyttöä lataa paristo seuraavien ohjeitten mukaisesti.

### 1. Yhdistä virtalähteeseen

Kun akku ladataan vaihtovirtalähteestä

#### ○ Liitä laturin verkkojohto vaihtovirtapistoriasiaan.

Kun laturin verkkojohto on liitetty pistorasiaan, merkkivalo vilkkuu punaisena (1 sekunnin välein).

#### HUOMAUTUS

Älä käytä sähköjohtoa, jos se on vaurioitunut. Korjauta se välittömästi.

Kun akku ladatan auton 12 V:n tasavirtalähteestä (UC18YML2)

#### ○ Kiinnitä akkulaturi paikalleen autoon.

Käytä akkulaturin varusteisiin kuuluvaa hihnaa kiinnittääksesi akkulaturin paikalleen ja estääksesi sitä liikkumatta vahingossa. (Katso **kuvaa 17**)

#### HUOMAUTUS

Älä aseta akkulaturia tai akku ajajan istuimen alle. Kiinnitä akkulaturi paikalleen estääksesi sitä liikkumatta vahingossa, koska tämä voi johtaa onnettomuuksiin.



kuvaa 17

#### ○ Työnä savukkeensytyttimeen liittävä pistoke savukkeensytyttimen pistorasiaan.

Jos pistoke on löyhä ja se irtoaa savukkeensytyttimen pistorasiasta, korjaa pistorasia. Koska pistorasia voi olla viallinen, on suositeltavaa, että otat yhteyttä paikalliseen autonmyyjäsi. Pistorasian käytön jatkaminen voi johtaa onnettomuuteen ylikuumentumisen vuoksi. (**kuvaa 3**)

#### 2. Aseta akku laturiin.

Aseta akku kunnolla laturiin, kunnes viiva näkyy, kuten **kuviossa 3, 4** näytetään.

#### 3. Lataaminen

Kun paristo asetetaan laturiin, lataus alkaa ja merkkivalo palaa jatkuvasti punaisena. Kun akku on latautunut, merkkivalo vilkkuu punaisena. (1 sekunnin välein) (Kts **Taulukkoa 1**)

#### (1) Merkkivalon tiedotukset

Merkkivalon tiedotukset näkyvät **Taulukosta 1** laturin ja ladattavan parison kunnan mukaan.

Taulukko 1

Merkkivalon merkitykset			
Merkkivalo syttyy tai vilkkuu punaisena.	Ennen latausta	Vilkkuu	Palaa 0,5 sekunnin ajan. Ei pala 0,5 sekunnin ajan. (sammuu 0,5 sekunniksi)
	Ladattaessa	Palaa	Palaa jatkuvasti
	Lataus suoritettu	Vilkkuu	Palaa 0,5 sekunnin ajan. Ei pala 0,5 sekunnin ajan. (sammuu 0,5 sekunniksi)
	Lataus mahdollon suorittaa	Välähtälee	Palaa 0,1 sekunnin ajan. Ei pala 0,1 sekunnin ajan. (sammuu 0,1 sekunniksi)
Merkkivalo syttyy tai vilkkuu vihreänä.	Ylikuumentumisen aiheuttama odotustila	Palaa	Palaa jatkuvasti
	Lataaminen auton virtalähteestä on mahdotonta (UC18YML2)	Vilkkuu	Palaa 0,5 sekunnin ajan. Ei pala 0,5 sekunnin ajan. (sammuu 0,5 sekunniksi)
			Paristo tai laturi toimii huonosti
			Paristo on ylikuumentunut. Ei voida ladata (lataaminen alkaa pariston jäähtytyä).
			Auton akun toimintavirhe

**HUOM:** Kun valmiustilaan siirrytään akun jäädyttämistä varten, UC18YML2/UC18YRSL jäädyttää kuumentunutta akku tuulettimella.

(Jäähdytystuuletin ei kuitenkaan toimi, kun akku ladataan auton 12 V:n virtalähteestä.)

#### (2) Mitä tulee ladattavan pariston lämpötilaan

Ladattavien akkujen lämpötilat näkyvät **Taulukossa 2**. Kuumentuneiden akkujen tulee antaa jäähtyä ennen lataamista.

Taulukko 2 Kuumentuneen pariston lataaminen

Ladattava paristo	Lämpötilat joissa paristo voidaan ladata
BSL1430, BSL1830 BSL1440, BSL1840 BSL1450, BSL1850	0°C – 50°C

### (3) Latausajasta

Laturin ja paristojen yhdistelmästä riippuen uudelleenlatausaika on **Taulukossa 3** näkyvä.

**Taulukko 3** Uudelleenlatausaika (20 °C lämmössä)  
(Vaihtovirtalähde/(Auton) 12 V:n tasavirtalähde)

Paristo \ Laturi	UC18YML2	UC18YRSL
BSL1430, BSL1830	Noin 45/120 minuuttia	Noin 45 minuuttia
BSL1440, BSL1840	Noin 60/160 minuuttia	Noin 60 minuuttia
BSL1440, BSL1840	Noin 75/200 minuuttia	Noin 75 minuuttia

### HUOM:

Uudelleenlatausaika vaihtelee riippuen ympäristölämpötilasta ja virtalähteen jännitteestä.

#### <UC18YML2>

Etenkin auton 12 V:n tasavirtalähdettä käytettäessä lataamisessa voi kestää pidempään korkeissa lämpötiloissa.

### HUOMAUTUS:

- Jos akkulaturi on jatkuvassa käytössä, se kuumenee ja voi aiheuttaa vikoja. Kun olet ladannut akun, anna laturin levätä 15 minuutin ajan ennen uutta latausta.

### 4. Irrota laturin verkkojohto vaihtovirtapistoriasta tai tupakansytytinliittimestä

### 5. Pidä laturista kiinni lujasti ja vedä akku pois

### HUOM

Ota paristo pois lataajasta käytön jälkeen ja pane se säilöön.

### Mitä tulee sähkön tuotantokykyyn uusien paristojen ollessa kyseessä jne.

Koska uusien paristojen ja kauan käyttämättöminä olleiden paristojen sisäinen kemiallinen aineosa ei aktivoitu, sähkön tuotantokyky saattaa olla alhainen paristoja ensimmäisiä kertoja käytettäessä. Tämä on väliaikainen ilmiö. Normaali latausaika palautuu lataamalla paristoja 2-3 kertaa.

### Kuinka paristot saa toimimaan kauemmin

- (1) Lataa paristot ennen kuin ne täysin tyhjenevät. Kun tunnet työkalun tehon heikkenevän, sammuta se ja lataa paristo. Mikäli jatkat tällöin käyttöä ja kulutat sähkövirtaa, paristo vahingoittuu ja sen kestoikä lyhenee.
- (2) Älä lataa korkeissa lämpötiloissa. Ladattava paristo on kuuma heti käytön jälkeen. Jos paristo ladataan heti käytön jälkeen, sen sisäinen kemiallinen ainesosa heikkenee ja paristoikä lyhenee. Anna pariston jäähtyä hetken aikaa.

### VAROITUS

- Jos akkua ladataan silloin, kun se on ylikuumentunut oltuaan liian pitkään suorassa auringonvalossa tai jos sitä on juuri käytetty, merkkivalo on vihreä. Lataa paristo vasta sen jäähtyttyä.
- Jos merkkivalo vilkkuu punaisena (0,2 sekunnin välein), tarkista, onko laturin liittimeen joutunut vierasesineitä ja ota ne pois. Jos vieraita esineitä ei löydy, on mahdollista, että joko akku tai laturi on epäkunnossa. Vie ne valtuutettuun huoltoon.
- Koska kestää noin 3 sekuntia ennen kuin sisäinen mikrotietokone varmistaa että laturilla UC18YML2/UC18YRSL ladattava paristo on ulkona, odota ainakin 3 sekuntia ennen kuin laitat sen uudelleen sisään ja

jatkat lataamista. Jos paristo laitetaan sisään 3 sekunnin kuluessa, se ei lataudu kunnolla.

- Tarkista auton virtalähteen jännite kun merkkivalo vilkkuu jatkuvasti vihreänä (0,2 sekunnin välein). (UC18YML2)
- Jos jännite on alle 12 V, se osoittaa että auton akku on heikentynyt eikä lataaminen onnistu.
- Jos merkkivalo ei vilku punaisena (sekunnin välein) vaikka laturijohto tai tupakansytytinliitin on kytketty virtaan, laturin suojavirtapiiri voi olla aktivoitunut. Irrota johto tai liitin virrasta ja kytke se uudelleen noin 30 sekunnin kuluttua. Jos merkkivalo ei tämän jälkeen vilku punaisena (sekunnin välein), vie laturi valtuutettuun Hitachi-huoltokeskukseen.

## ENNEN KÄYTTÖÄ

- **Työskentely-ympäristön valmistelu ja tarkastus**  
Varmista varotoimenpiteitä noudattamalla, että työskentely-ympäristö on sopiva.

## KÄYTTÖ

### 1. Varmista kytkimen säätökiekon asento (Kts Kuva 5).

Tämän laitteen kiristysmomentti voidaan säätää sen mukaan mihin asentoon kytkimen säätökierokko on asetettu.

- (1) Kun tätä laitetta käytetään ruuviavaimena, aseta jokin kytkimen säätökiekon numeroista "1, 3, 5...22" tai pisteistä ulkorungon kolmiomerkin kohdalle. vaihtonuppi silloin asentoon "LOW" (hidas).
- (2) Kun tätä laitetta käytetään porana, aseta kytkimen säätökiekon poramerkki "▲▲" ulkorungon kolmiomerkin kohdalle.

### HUOMAUTUS

- Kytkimen säätökierokkoa ei voi asettaa numeron "1, 3, 5...22" tai pisteiden väliin.
- Älä käytä kytkimen säätökiekon ollessa numeron "22" ja poramerkin keskellä olevan viivan välillä. Tämä saattaa aiheuttaa vaurioita. (Kts Kuva 6)

### 2. Kiristysmomentin säätö

- (1) Kiristysmomentti  
Kiristysmomentin tulee olla oikeassa suhteessa ruuvien kokoon nähden. Käytettäessä liiallista voimakkuutta saattaa ruuvien pää katketa tai vaurioitua. Säädä kytkimen säätökiekon asento aina ruuvien halkaisijan mukaisesti.
- (2) Kiristysmomentin säätöasteikko  
Kiristysmomentti riippuu ruuvien tyypistä ja käytetystä materiaalista. Laite näyttää kiristysmomentin kytkimen säätökiekillä olevin numeroin "1, 3, 5...22" ja pistein. Kiristysmomentti on pienin numeron "1" kohdalla ja voimakkain suurimman numeron kohdalla. (Kts Kuva 5)
- (3) Kiristysmomentin säätö  
Pyöritä kytkimen asteikkoa ja aseta siinä olevat numerot "1,3,5...22" tai pisteet ulkorungon kolmiomerkin kohdalle. Säädä kytkimen säätökierokko heikon tai voimakkaan kiristysmomentin suuntaan tarvittavan kiristysmomentin mukaisesti.

### HUOMAUTUS

- Moottorin pyörintä voi lukkiutua käytettäessä laitetta poraukseen. Käyttäessäsi ruuvain-poraa varo lukitsemasta moottoria.

- Liian pitkäaikainen taonta saattaa rikkoa ruuvin, joutuessaan liiallisesta kiristyksestä.

### 3. Tarkista pyörintänopeus

Liukunäppäimellä voit säätää pyörintänopeutta. Käännä näppäintä nuolen osoittamaan suuntaan (Kuvat 7 ja 8).

Kun näppäin on asennossa "LOW", pyörii työkalu hitaasti, "HIGH" asennossa vastaavasti suurella nopeudella.

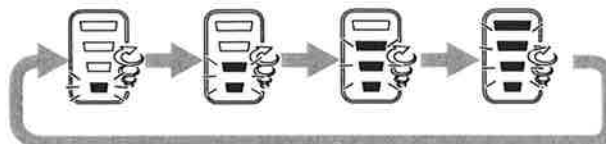
#### HUOMAUTUS

- Jos vaihdat pyörintänopeutta liukunäppäimellä, huolehdi, että liipaisin on pois päältä ja lukittuna. Nopeuden säätö moottorin pyöriessä vahingoittaa vaihteistoa.
- Jos moottori on lukittu, välittömästi katkaise virta. Jos moottori on lukittuna jonkin aikaa, saattaa moottori tai paristo palaa. Käännä liukunäppäintä.

### 4. Pyörimisnopeuden vaihto-tilan valintatoiminto (Kuva 9)

#### HUOMAUTUS:

- Älä altista kytkinpaneelia iskuille tai vaurioille.
  - Valitse korkea/matala tila, kun laukaisinkytkin on vapautettuna. Mikäli näin ei tehdä, tuloksena voi olla toimintahäiriöitä.
- (1) Pyörimisnopeuden vaihto-valintakytkin  
Pyörimisnopeus vaihtuu 4 tasossa joka kerran, kun korkea/matala valintakytkintä painetaan.



Taulukko 4 Esimerkkejä kiristysmuodon valintatoiminnon asetuksista

Pyörimisnopeuden valintakytkin	Matala 1	Matala 2	Keskitaso	Korkea
Liukunäppäin	 Hidas	 Hidas	 Hidas	 Nopea
MATALA (Hidas) 	Pieniläpimittaisten koneruuvien kiristys, ruuvien kierteitys jne.		Puuruuvien kiristys, suuriläpimittaisten reikien poraus jne.	
KORKEA (Nopea) 			Pieniläpimittaisten reikien poraus jne.	

### 5. Käyttökelpoiset toiminta-alat




Laitteen mekaanisen rakenteen mukaisesti se soveltuu useisiin eri tyyppisiin töihin kuten Taulukossa 5 on esitetty.

Taulukko 5

Toiminto	Anmärkninger	
Poraus	Käytettäessä poraukseen.	
Puu		
Teräs		
	Alumiini	
Ruuvaus	Konerruuvi	Käytä ruuvin kokoon soveltuvaa ruuvausterää.
	Puuruuvi	Poraa ensin ruuvin halkaisijalle soveltuva reikä.

## 6. Kiristysmomentin ja kierrosnopeuden valinta

Taulukko 6

Käyttö		Kytkimen asento	Pyörintänopeuden valinta (vaihtonupin asento)	
			LOW (pieni nopeus)	HIGH (suuri nopeus)
Ruuvaus	Koneruuvi	1 – 22	Ruuveille, joiden halkaisija on 4 mm tai pienempi.	Ruuveille, joiden halkaisija on 6 mm tai pienempi.
	Puuruuvi	1 – 	Ruuveille, joiden halkaisija on 8 mm tai pienempi.	Ruuveille, joiden halkaisija on 4,8 mm tai pienempi.
Poruas	Puu		Jos halkaisija on 65 mm tai suurempi. (DS18DBL)	Jos halkaisija on 24 mm tai suurempi.
			Jos halkaisija on 50 mm tai suurempi. (DS14DBL)	
	Metalli		Käytettävä metalliterää.	—————

## HUOMAUTUS:

- Taulukossa 6 esitetyt arvot ovat vain yleisohjeita eri materiaaleille ja käyttötavoille. Käytössä huomioi materiaalien eroavaisuudet ja suorita hienosäätö.
- Kun ruuvinväänninporaa käytetään koneruuvien kiristykseen suurella nopeudella (HIGH), ruuvi saattaa vahingoittaa tai terä löystyä johtuen liian suuresta kiristysmomentista. Käytä ruuvinväänninporaa pienellä nopeudella (LOW) käyttäessäsi sitä koneruuvien kiristykseen.

## HUOM:

- Kun paristoa käytetään kylmissä ilmaolosuhteissa (alle 0°C), saattaa kiristysmomentti heiketä vähentäen täten työtehoa. Tämä on kuitenkin ohimenevä ilmiö, ja tilanne palaa normaaliin, kun paristo lämpenee.

## 7. Koukun käyttö

Koukun avulla voit ripustaa akkutyökalun vyöhösi työskentelyn ajaksi.

## HUOMAUTUS:

- Kun käytät koukkuja, kiinnitä akkutyökalu lujasti, ettei se pääse putoamaan vahingossa. Jos akkutyökalu putoaa, seurauksena voi olla onnettomuus.
- Kun akkutyökalu on kiinnitetty koukulla vyöhösi, älä sovita sen kärkeen mitään osia. Jos akkutyökaluun sovitetaan terävää osaa kuten poranterää silloin, kun työkalu on kiinnitetty vyöhösi, saatat loukkaantua.
- Asenna koukku lujasti paikoilleen. Ellei koukkuja kiinnitetä lujasti, se voi aiheuttaa käytön aikana vahinkoa.

## (1) Koukun poistaminen.

Irrota koukkuja kiinnittävät ruuvit ruuvitaltalla. (Kuva 10)




## (2) Koukun vaihtaminen ja ruuvien kiristäminen.

Asenna koukku lujasti akkutyökalun uraan ja kiinnitä se kunnolla kiristämällä ruuvit tiukasti. (Kuva 11)

## 8. Jäljellä olevan latauksen merkkivalosta

Kun painat jäljellä olevan latauksen merkkivalon painiketta, lataustilan merkkivalo syttyy ja voit tarkistaa jäljellä olevan latauksen määrän. (Kuvio 12) Kun nostat sormesi merkkivalon kytkimeltä, lataustilan merkkivalo sammuu. Kuviossa 7 näytetään lataustilan merkkivalon tila ja akussa jäljellä olevan virran määrä.

Kuvio 7

Merkkivalon tila	Akussa jäljellä oleva virta
	Akussa on riittävästi virtaa.
	Akun lataus on puolillaan.
	Akku on melkein tyhjä. Lataa akku niin pian kuin mahdollista.

Lataustilan merkkivalo näyttö vaihtelee ympäristön lämpötilan ja akun ominaisuuksien mukaan, joten tulkitse merkkivaloa viitteellisenä.

## HUOM:

- Varo, ettei kytkinpaneeli saa kovia iskuja eikä rikkoudu. Siitä voi seurata ongelmia.
- Akun virrankulutuksen säästämiseksi jäljellä olevan latauksen merkkivalo syttyy, kun painat latauksen merkkivalon kytkintä.

## 9. LED-valon käyttö:

Aina kun painat kytkinpaneelin valokytkintä, LED-valo syttyy tai sammuu. (Kuvio 13) Voit pienentää akun virrankulutusta sammuttamalla LED-valon usein.

## HUOMAUTUS:

- Suojaa silmiäsi välttämällä katsomasta suoraan valoon. Jos silmäsi altistuvat valolle jatkuvasti, ne voivat vahingoittua.

## HUOM:

- Jos unohdat sammuttaa LED-valon, laite sammuttaa sen automaattisesti noin 15 minuutin kuluttua. Näin pienennetään akun virrankulutusta.

## 10. Terän asennus ja poisto

### (1) Terän asennus

Löysennä holkki kääntämällä sitä vasemmalle (vastapäivään edestä katsottuna), jotta avaimettomassa kiinnitysistuksessa oleva rengas avautuu. Kun terä jne. on asetettu avaimettomaan poran kiinnitysistukseen, kiristä holkki kääntämällä sitä oikealle (myötäpäivään edestä katsottuna). (Kts Kuva 14)

- Jos holkki löystyy käytön aikana, kiristä sitä enemmän. Kiristysvoima suurenee, kun holkkia kiristetään enemmän.

### (2) Terän irrotus

Löysennä holkki kääntämällä sitä vasemmalle (vastapäivään edestä katsottuna) ja irrota sitten terä jne. (Kts Kuva 14)

### HUOM:

Jos holkki kiristetään avaimettoman kiinnitysistukan renkaan ollessa avattu suurimpaan mahdolliseen asentoon, saattaa kuulua klikshaus. Tällainen ääni kuuluu, kun avaimettoman kiinnitysistukan löysentäminen on estetty eikä se ole oire viasta.

### HUOMAUTUS:

- Jos holkkia ei voida ruuvata irti, kiinnitä sisään asetettu työkalu ruuvipuristimeen yms., aseta kytkinmuoto asentoon 1–11 ja käännä holkkia vastapäivään käyttämällä samalla kytkintä.

## 11. Automaattinen akselin lukitusmekanismi

Tässä laitteessa on automaattinen akselin lukitusmekanismi nopeaa terän vaihtoa varten.

## 12. Varmista, että paristo on asianmukaisesti paikallaan

## 13. Tarkista pyörimissuunta

Terä kiertyy myötäpäivään (takaa katsottuna), kun painikkeen R-sivua painetaan.

Kun painikkeen L-sivua painetaan, terä kääntyy vastapäivään. (Kuva 15) (Painikkeessa on merkinnät (L) ja (R).)

## 14. Katkaisimen käyttö

- Kun painat liipaisinta, alkaa terä pyöriä. Kun vapautat liipaisimen, pysähtyy terä.
- Pyörintänopeutta voidaan säätää liipaisimen painalluksella. Kevyellä painalluksella pyörintä on hidasta ja kasvaa liipaisimen painalluksen voimakkuuden myötä.

### HUOM:

- Summeriääni kuuluu juuri ennen kuin moottori käynnistyy. Se on vain ääni eikä osoita moottorivikaa.

## 15. Sivukahvan asentaminen/irrottaminen

### HUOMAUTUS

- Asenna sivukahva tukevasti. Jos se on löysällä, sivukahva voi pyöriä tai tippua ja aiheuttaa vamman.
- (1) Asenna sivukahva, niin että päälaitteen ulkonemat ja sivukahvan urat lukittuvat. Kiristä kiinnitys, kun olet tarkastanut, ettei sivukahva liiku liukumisen estävässä ulkonemassa (Kuva 16).
- (2) Löysää kiinnitys sivukahvan irrottamiseksi.

## KÄYTÖN VAROVAISUUSTOIMENPITEET

### 1. Anna laitteen levätä jatkuvan käytön jälkeen

- (1) Sähkötyökalu on varustettu moottoria suojelevalla lämpötilasuojapiirillä. Jatkuva käyttö saattaa aiheuttaa yksikön lämpötilan nousun aktivoiden lämpötilasuojapiirin ja pysäyttäen toiminnon automaattisesti.

Jos näin tapahtuu, anna sähkötyökalun jäähtyä ennen käytön jatkamista.

- (2) Jatkuvan puuruuvitöiden kiristämisen jälkeen laitteen on annettava levätä noin 15 minuuttia paristoa vaihdettaessa. Moottorin, kytkimen jne. lämpötila nousee, jos työskentely aloitetaan välittömästi pariston vaihdon jälkeen, mistä seuraa loppuunpalaminen.

## HUOLTO JA TARKISTUKSET

### 1. Laitteen tarkistus

Koska tylsä terä vähentää tehokkuutta ja saattaa aiheuttaa vaurioita porassa, teroita tai uusi terä heti kun huomaat kulumista.

### 2. Kiinnitysruuvien tarkistus

Tarkista säännöllisesti kaikki kiinnitysruuvit ja varmista, että ne ovat tiukassa. Mikäli joku ruuveista on löystynyt, kiristä se välittömästi. Laiminlyönti voi aiheuttaa vaaratilanteen.

### 3. Moottorin huolto

Moottorin käämi on sähkötyökalun ”sydän”. Huolehdi siitä, ettei käämi vahingoitu ja/tai kastu öljyyn tai veteen.

### 4. Ulkopinnan puhdistus

Jos ruuvain-pora on tahraantunut, puhdista se saippuaveteen kostutetulla pehmeällä rievulla.

Älä käytä klooripitoisia nesteitä, bensiiniä tai tinneriä, sillä ne sulattavat muovia.

### 5. Säilytys

Säilytä ruuvain-poraa lasten ulottumattomissa, paikassa, jossa lämpötila ei ylitä 40°C.

### HUOM:

Litium-akkujen varastointi

Varmista, että litium-akut on ladattu täysin ennen niiden varastoimista.

Akkujen pitkäaikainen varastointi, kun niiden lataustaso on alhainen, saattaa johtaa niiden toimintakyvyn heikkenemiseen tai latauskyvyn laskuun, ja se saattaa myös muuttaa akkuja siten, etteivät ne pysty säilyttämään latausta.

Joissakin tapauksissa akkujen toistuva lataaminen ja latauksen purkamisen kahdesta viiteen kertaan saattaa palauttaa täyden toimintakyvyn.

Vaihda akut, kun niiden toimintakyky ei voida palauttaa toistuvan uudelleen lataamisen jälkeen.

### 6. Huolto-osalista

A: Kohtanr.

B: Koodinr.

C: Käytetty nr.

D: Huomautuksia

### HUOMAUTUS:

Hitachi-sähkötyökalujen korjaukset, muutokset ja tarkastukset on teetettävä valtuutetussa Hitachi-huoltokeskuksessa.

Osalista on hyödyllinen, kun se annetaan yhdessä työkalun kanssa valtuutettuun Hitachi-huoltokeskukseen korjausta tai huoltoa pyydetessä. Sähkötyökalujen käytössä ja huollossa on aina noudatettava kussakin maassa voimassa olevia turvaohjeita ja normeja.

## MUUTOKSET:

Hitachi-sähkötyökaluja parannetaan ja muutetaan jatkuvasti niin, että niihin saadaan sisällytettyä uusin teknologia. Tästä johtuen jotkut osat (esim. koodinumerot ja/tai ulkonäkö) saattavat muuttua ilman ennakkoilmoitusta.

### **Tärkeä ilmoitus Hitachin akkutoimisten sähkötyökalujen akuista**

Käytä aina yhtä määrittelemistämme alkuperäisistä akuista. Emme voi taata akkutoimisen sähkötyökalumme turvallisuutta ja toimivuutta, kun sitä käytetään muun kuin määrittelmämme akun kanssa tai kun akkua puretaan ja muunnellaan (kuten kennojen tai muiden sisäosien purku ja vaihto).

## HUOM:

Koska HITACHI jatkuvasti kehittää tuotteitaan, pidättää valmistaja oikeuden muuttaa teknisiä tietoja ilman eri ilmoitusta.

## Tietoja ilmavälitteisestä melusta ja tärinästä

Saavutetut mitta-arvot määritettiin EN60745-normin mukaan ja ilmoitettiin ISO 4871 -normin mukaan.

Mitattu A-painotteinen ääniteho: 101 dB (A)

Mitattu A-painotteinen äänipainearvo: 90 dB (A)

KpA-toleranssi: 3 dB (A)

Käytä kuulonsuojaimia.

Tärinän kokonaisarvot (kolmiakselivektorisumma) EN60745 mukaan määritettyinä.

Tärinäpäästöarvo  $a_h = 7,0 \text{ m/s}^2$

Epävarmuus  $K = 1,5 \text{ m/s}^2$

Ilmoitettu värähtelyn kokonaisarvo on mitattu standardien testausmenetelmien mukaisesti ja sitä voidaan käyttää työkalujen vertaamiseen keskenään.

Sitä voidaan myös käyttää altistumisen alustavaan arviointiin.

## VAROITUS

- Tärinäpäästöarvo sähkötyökalun varsinaisen käytön aikana voi poiketa annetusta kokonaisarvosta työkalun käyttötavasta riippuen.
- Käyttäjää suojaavien varotoimien, jotka perustuvat altistumisen arviointiin varsinaisessa käyttötilanteessa, määrittäminen. (ottaen huomioon käyttöjakson kaikki vaiheet kuten ajat, jolloin työkalu on kytketty pois päältä ja jolloin se on tyhjäkäynnissä, varsinaisen liipaisinajan lisäksi)



## GENERAL POWER TOOL SAFETY WARNINGS

### **⚠ WARNING**

Read all safety warnings and all instructions.

Failure to follow the warnings and instructions may result in electric shock, fire and/or serious injury.

Save all warnings and instructions for future reference.

The term "power tool" in the warnings refers to your mains-operated (corded) power tool or battery-operated (cordless) power tool.

#### 1) Work area safety

- a) **Keep work area clean and well lit.**  
*Cluttered or dark areas invite accidents.*
- b) **Do not operate power tools in explosive atmospheres, such as in the presence of flammable liquids, gases or dust.**  
*Power tools create sparks which may ignite the dust or fumes.*
- c) **Keep children and bystanders away while operating a power tool.**  
*Distractions can cause you to lose control.*

#### 2) Electrical safety

- a) **Power tool plugs must match the outlet. Never modify the plug in any way. Do not use any adapter plugs with earthed (grounded) power tools.**  
*Unmodified plugs and matching outlets will reduce risk of electric shock.*
- b) **Avoid body contact with earthed or grounded surfaces, such as pipes, radiators, ranges and refrigerators.**  
*There is an increased risk of electric shock if your body is earthed or grounded.*
- c) **Do not expose power tools to rain or wet conditions.**  
*Water entering a power tool will increase the risk of electric shock.*
- d) **Do not abuse the cord. Never use the cord for carrying, pulling or unplugging the power tool. Keep cord away from heat, oil, sharp edges or moving parts.**  
*Damaged or entangled cords increase the risk of electric shock.*
- e) **When operating a power tool outdoors, use an extension cord suitable for outdoor use.**  
*Use of a cord suitable for outdoor use reduces the risk of electric shock.*
- f) **If operating a power tool in a damp location is unavoidable, use a residual current device (RCD) protected supply.**  
*Use of an RCD reduces the risk of electric shock.*

#### 3) Personal safety

- a) **Stay alert, watch what you are doing and use common sense when operating a power tool. Do not use a power tool while you are tired or under the influence of drugs, alcohol or medication.**  
*A moment of inattention while operating power tools may result in serious personal injury.*
- b) **Use personal protective equipment. Always wear eye protection.**  
*Protective equipment such as dust mask, non-skid safety shoes, hard hat, or hearing protection used for appropriate conditions will reduce personal injuries.*

- c) **Prevent unintentional starting. Ensure the switch is in the off-position before connecting to power source and/or battery pack, picking up or carrying the tool.**  
*Carrying power tools with your finger on the switch or energising power tools that have the switch on invites accidents.*
  - d) **Remove any adjusting key or wrench before turning the power tool on.**  
*A wrench or a key left attached to a rotating part of the power tool may result in personal injury.*
  - e) **Do not overreach. Keep proper footing and balance at all times.**  
*This enables better control of the power tool in unexpected situations.*
  - f) **Dress properly. Do not wear loose clothing or jewellery. Keep your hair, clothing and gloves away from moving parts.**  
*Loose clothes, jewellery or long hair can be caught in moving parts.*
  - g) **If devices are provided for the connection of dust extraction and collection facilities, ensure these are connected and properly used.**  
*Use of dust collection can reduce dust related hazards.*
- #### 4) Power tool use and care
- a) **Do not force the power tool. Use the correct power tool for your application.**  
*The correct power tool will do the job better and safer at the rate for which it was designed.*
  - b) **Do not use the power tool if the switch does not turn it on and off.**  
*Any power tool that cannot be controlled with the switch is dangerous and must be repaired.*
  - c) **Disconnect the plug from the power source and/or the battery pack from the power tool before making any adjustments, changing accessories, or storing power tools.**  
*Such preventive safety measures reduce the risk of starting the power tool accidentally.*
  - d) **Store idle power tools out of the reach of children and do not allow persons unfamiliar with the power tool or these instructions to operate the power tool.**  
*Power tools are dangerous in the hands of untrained users.*
  - e) **Maintain power tools. Check for misalignment or binding of moving parts, breakage of parts and any other condition that may affect the power tools' operation. If damaged, have the power tool repaired before use.**  
*Many accidents are caused by poorly maintained power tools.*
  - f) **Keep cutting tools sharp and clean.**  
*Properly maintained cutting tools with sharp cutting edges are less likely to bind and are easier to control.*
  - g) **Use the power tool, accessories and tool bits etc. in accordance with these instructions, taking into account the working conditions and the work to be performed.**  
*Use of the power tool for operations different from those intended could result in a hazardous situation.*

## 5) Battery tool use and care

- a) **Recharge only with the charger specified by the manufacturer.**

*A charger that is suitable for one type of battery pack may create a risk of fire when used with another battery pack.*

- b) **Use power tools only with specifically designated battery packs.**

*Use of any other battery packs may create a risk of injury and fire.*

- c) **When battery pack is not in use, keep it away from other metal objects like paper clips, coins, keys, nails, screws, or other small metal objects that can make a connection from one terminal to another.**

*Shorting the battery terminals together may cause burns or a fire.*

- d) **Under abusive conditions, liquid may be ejected from the battery; avoid contact. If contact accidentally occurs, flush with water. If liquid contacts eyes, additionally seek medical help. Liquid ejected from the battery may cause irritation or burns.**

## 6) Service

- a) **Have your power tool serviced by a qualified repair person using only identical replacement parts.**

*This will ensure that the safety of the power tool is maintained.*

### PRECAUTION

**Keep children and infirm persons away.**

**When not in use, tools should be stored out of reach of children and infirm persons.**

### CORDLESS DRIVER DRILL SAFETY WARNINGS

- Use auxiliary handle(s), if supplied with the tool.**  
Loss of control can cause personal injury.
- Hold power tool by insulated gripping surfaces, when performing an operation where the cutting accessory or fastener may contact hidden wiring.** Cutting accessory or fasteners contacting a "live" wire may make exposed metal parts of the power tool "live" and could give the operator an electric shock.
- Always charge the battery at a temperature of 0 – 40°C. A temperature of less than 0°C will result in over charging which is dangerous. The battery cannot be charged at a temperature higher than 40°C.  
The most suitable temperature for charging is that of 20 – 25°C.
- When one charging is completed, leave the charger for about 15 minutes before the next charging of battery.  
Do not charge more than two batteries consecutively.
- Do not allow foreign matter to enter the hole for connecting the rechargeable battery.
- Never disassemble the rechargeable battery and charger.
- Never short-circuit the rechargeable battery. Short-circuiting the battery will cause a great electric current and overheat. It results in burn or damage to the battery.

- Do not dispose of the battery in fire.  
If the battery is burnt, it may explode.
- Bring the battery to the shop from which it was purchased as soon as the post-charging battery life becomes too short for practical use. Do not dispose of the exhausted battery.
- Using an exhausted battery will damage the charger.
- Do not insert object into the air ventilation slots of the charger.  
Inserting metal objects or inflammables into the charger air ventilation slots will result in electrical shock hazard or damaged charger.
- When mounting a bit into the keyless chuck, tighten the sleeve adequately. If the sleeve is not tight, the bit may slip or fall out, causing injury.
- This product contains a strong permanent magnet in the motor.  
Observe the following precautions regarding adhering of chips to the tool and the effect of the permanent magnet on electronic devices.

### CAUTION:

- Do not place the tool on a workbench or work area where metal chips are present.  
The chips may adhere to the tool, resulting in injury or malfunction.
- If chips have adhered to the tool, do not touch it. Remove the chips with a brush.  
Failure to do so may result in injury.



- If you use a pacemaker or other electronic medical device, do not operate or approach the tool.  
Operation of the electronic device may be affected.
- Do not use the tool in the vicinity of precision devices such as cell phones, magnetic cards or electronic memory media.  
Doing so may lead to misoperation, malfunction or loss of data.

### CAUTION ON LITHIUM-ION BATTERY

To extend the lifetime, the lithium-ion battery equips with the protection function to stop the output. In the cases of 1 to 3 described below, when using this product, even if you are pulling the switch, the motor may stop. This is not the trouble but the result of protection function.

- When the battery power remaining runs out, the motor stops.  
In such case, charge it up immediately.
- If the tool is overloaded, the motor may stop. In this case, release the switch of tool and eliminate causes of overloading. After that, you can use it again.
- If the battery is overheated under overload work, the battery power may stop.  
In this case, stop using the battery and let the battery cool. After that, you can use it again.

Furthermore, please heed the following warning and caution.

**WARNING**

In order to prevent any battery leakage, heat generation, smoke emission, explosion and ignition beforehand, please be sure to heed the following precautions.

1. Make sure that swarf and dust do not collect on the battery.
  - During work make sure that swarf and dust do not fall on the battery.
  - Make sure that any swarf and dust falling on the power tool during work do not collect on the battery.
  - Do not store an unused battery in a location exposed to swarf and dust.
  - Before storing a battery, remove any swarf and dust that may adhere to it and do not store it together with metal parts (screws, nails, etc.).
2. Do not pierce battery with a sharp object such as a nail, strike with a hammer, step on, throw or subject the battery to severe physical shock.
3. Do not use an apparently damaged or deformed battery.
4. Do not use the battery in reverse polarity.
5. Do not connect directly to an electrical outlets or car cigarette lighter sockets.
6. Do not use the battery for a purpose other than those specified.
7. If the battery charging fails to complete even when a specified recharging time has elapsed, immediately stop further recharging.
8. Do not put or subject the battery to high temperatures or high pressure such as into a microwave oven, dryer, or high pressure container.
9. Keep away from fire immediately when leakage or foul odor are detected.
10. Do not use in a location where strong static electricity generates.
11. If there is battery leakage, foul odor, heat generated, discolored or deformed, or in any way appears abnormal during use, recharging or storage, immediately remove it from the equipment or battery charger, and stop use.

**CAUTION**

1. If liquid leaking from the battery gets into your eyes, do not rub your eyes and wash them well with fresh clean water such as tap water and contact a doctor immediately.  
If left untreated, the liquid may cause eye-problems.
2. If liquid leaks onto your skin or clothes, wash well with clean water such as tap water immediately.  
There is a possibility that this can cause skin irritation.
3. If you find rust, foul odor, overheating, discolor, deformation, and/or other irregularities when using the battery for the first time, do not use and return it to your supplier or vendor.

**WARNING**

If a conductive foreign matter enters in the terminal of lithium ion battery, the battery may be shorted, causing fire. . When storing the lithium ion battery, obey surely the rules of following contents.

- **Do not place conductive debris, nail and wires such as iron wire and copper wire in the storage case.**
- **To prevent shorting from occurring, load the battery in the tool or insert securely the battery cover for storing until the ventilator is not seen (See Fig. 1).**

---

**PRECAUTIONS WHEN USING THE BATTERYCHARGER WITH A DC 12V IN-CAR POWER SOURCE (UC18YML2)**


---

1. Use the battery charger correctly.  
Do not use the battery charger other than with a DC 12V in-car power source. The battery charger is solely for use on minus-grounded vehicles. Make sure that the minus pole of the car battery is connected to the car body.
2. Keep your attention focused on driving the car.  
If you use the battery charger while driving, fasten the battery charger in place so that it does not move inadvertently and distract your attention from driving. Do not place the battery charger or battery under the driver's seat, irrespective of whether it is charging or not, as it may get under the brake pedal or the cable may get wrapped around the driver's feet and cause an accident.
3. Do not manipulate the battery charger or battery while driving as this may cause an accident.
4. Do not leave the battery charger or battery within reach of children as this may result in an accident.
5. Be sure to use the cable provided.  
Using a different cable could result in a fire or accident due to overheating.
6. Do not place the battery charger on a blanket-type car seat cover or car mat during charging as this may result in a fire or accident due to overheating.
7. Do not expose the battery charger to direct sunlight during charging as this may result in a fire.
8. Do not leave the vehicle unattended during charging.
9. Do not charge the battery using an AC power source and DC 12V in-car power source together.  
It causes charging failure and, more importantly, may result in a fire.

**SPECIFICATIONS**

**POWER TOOL**

Model		DS14DBL			DS18DBL		
No-load speed	Low	High mode	0 – 350 min <sup>-1</sup>			0 – 350 min <sup>-1</sup>	
		Medium mode	0 – 300 min <sup>-1</sup>			0 – 300 min <sup>-1</sup>	
		Low 2 mode	0 – 250 min <sup>-1</sup>			0 – 250 min <sup>-1</sup>	
		Low 1 mode	0 – 180 min <sup>-1</sup>			0 – 180 min <sup>-1</sup>	
	High	High mode	0 – 1600 min <sup>-1</sup>			0 – 1700 min <sup>-1</sup>	
		Medium mode	0 – 1300 min <sup>-1</sup>			0 – 1400 min <sup>-1</sup>	
		Low 2 mode	0 – 1100 min <sup>-1</sup>			0 – 1200 min <sup>-1</sup>	
		Low 1 mode	0 – 850 min <sup>-1</sup>			0 – 900 min <sup>-1</sup>	
Capacity	Drilling	Wood (Thickness 18 mm)	50 mm			65 mm	
		Metal (Thickness 1.6 mm)	Steel: 13 mm, Aluminum: 13 mm				
	Driving	Machine screw	6 mm				
		Wood screw	8 mm (diameter) × 75 mm (length) (Requires a pilot hole)		8 mm (diameter) × 100 mm (length) (Requires a pilot hole)		
Rechargeable battery		BSL1430: Li-ion 14,4 V (3.0 Ah 8 cells)	BSL1440: Li-ion 14,4 V (4.0 Ah 8 cells)	BSL1450: Li-ion 14,4 V (5.0 Ah 8 cells)	BSL1830: Li-ion 18 V (3.0 Ah 10 cells)	BSL1840: Li-ion 18 V (4.0 Ah 10 cells)	BSL1850: Li-ion 18 V (5.0 Ah 10 cells)
Weight		1.9 kg			2.0 kg		

**CHARGER**

Model	UC18YML2	UC18YRSL
Charging voltage	14.4 V – 18 V	
Weight	0.7 kg	0.6 kg

**UC18YML2: AC/DC Dual Power Charger**

Charge battery from AC mains socket or 12V DC car cigarette lighter socket.

**STANDARD ACCESSORIES**

DS18DBL	① Plus driver bit (No. 2) .....	1
	② Charger (UC18YML2 or UC18YRSL) .....	1
	③ Battery .....	1 or 2 or 3
	④ Plastic case .....	1
	⑤ Battery cover .....	1
	⑥ Side handle .....	1
DS14DBL	① Plus driver bit (No. 2) .....	1
	② Charger (UC18YML2 or UC18YRSL) .....	1
	③ Battery .....	1 or 2 or 3
	④ Plastic case .....	1
	⑤ Battery cover .....	1
	⑥ Side handle .....	1

Standard accessories are subject to change without notice.

**OPTIONAL ACCESSORIES (sold separately)**

- Battery



(BSL1430, BSL1440, BSL1450)

(BSL1830, BSL1840, BSL1850)

Optional accessories are subject to change without notice.

**APPLICATIONS**

- Driving and removing of machine screws, wood screws, tapping screws, etc.
- Drilling of various metals
- Drilling of various woods

**BATTERY REMOVAL/INSTALLATION**

**1. Battery removal**

Hold the handle tightly and push the battery latch to remove the battery (See Fig. 2).

**CAUTION:**

Never short-circuit the battery.

**2. Battery installation**

Insert the battery while observing its polarities (See Fig. 2).

## CHARGING

Before using the driver drill, charge the battery as follows.

### 1. Connect to the power source

When charging the battery from an AC power source

- **Connect the charger's power cord to the receptacle.**

When connecting the plug of the charger to a receptacle, the pilot lamp will blink in red (At 1-second intervals).

#### CAUTION

Do not use the electrical cord if damaged. Have it repaired immediately.

When charging the battery from a DC 12V in-car power source (UC18YML2)

- Secure the battery charger in place in the car. Use the strap supplied with the battery charger to fasten the battery charger in place and prevent it from moving inadvertently. (See Fig. 17)

#### CAUTION






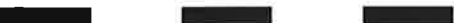
Do not place the battery charger or battery under the driver's seat. Secure the battery charger in place to prevent it from moving inadvertently as this may lead to an accident.

- Insert the cigarette lighter connecting plug into the cigarette lighter socket. If the plug is loose and falls out of the cigarette lighter socket, repair the socket. As the socket may be faulty, you are recommended to contact your local car dealer. Continued use of the socket may result in an accident due to overheating. (Fig. 3)
- 2. Insert the battery into the charger. Firmly insert the battery into the charger until the line is visible, as shown in Fig. 3, 4.
- 3. Charging
  - When inserting a battery in the charger, charging will commence and the pilot lamp will light continuously in red.
  - When the battery becomes fully recharged, the pilot lamp will blink in red. (At 1-second intervals) (See Table 1)
- (1) Pilot lamp indication
  - The indications of the pilot lamp will be as shown in Table 1, according to the condition of the charger or the rechargeable battery.



fig. 1

Table 1

Indications of the pilot lamp				
The pilot lamp lights or blinks in red.	Before charging	Blinks	Lights for 0.5 seconds. Does not light for 0.5 seconds. (off for 0.5 seconds) 	/
	While charging	Lights	Lights continuously 	
	Charging complete	Blinks	Lights for 0.5 seconds. Does not light for 0.5 seconds. (off for 0.5 seconds) 	
	Charging impossible	Flickers	Lights for 0.1 seconds. Does not light for 0.1 seconds. (off for 0.1 seconds) 	Malfunction in the battery or the charger
The pilot lamp lights or blinks in green.	Overheat standby	Lights	Lights continuously 	Battery overheated. Unable to charge. (Charging will commence when battery cools)
	Charging with in-car power source impossible (UC18YML2)	Blinks	Lights for 0.5 seconds. Does not light for 0.5 seconds. (off for 0.5 seconds) 	Malfunction of the car battery

**NOTE:** When standby for cooling battery, UC18YML2/UC18YRSL cools the overheated battery by cooling fan. (However, the cooling fan does not function when charging the battery with a DC 12V in-car power source.)

(2) Regarding the temperatures of the rechargeable battery

The temperatures for rechargeable batteries are as shown in **Table 2**, and batteries that have become hot should be cooled for a while before being recharged.

**Table 2** Recharging ranges of batteries

Rechargeable batteries	Temperatures at which the battery can be recharged
BSL1430, BSL1830 BSL1440, BSL1840 BSL1450, BSL1850	0°C – 50°C

(3) Regarding recharging time

Depending on the combination of the charger and batteries, the recharging time will become as shown in **Table 3**.

**Table 3** Recharging time (At 20°C)  
(AC power supply/DC 12V (in-car) power supply)

Battery \ Charger	UC18YML2	UC18YRSL
BSL1430, BSL1830	Approx. 45/120 min.	Approx. 45 min.
BSL1440, BSL1840	Approx. 60/160 min.	Approx. 60 min.
BSL1450, BSL1850	Approx. 75/200 min.	Approx. 75 min.

**NOTE:**

The recharging time may vary according to the ambient temperature and power source voltage.

**<UC18YML2>**

Especially, using a DC 12V in-car power source may require longer recharging time at high temperatures.

**CAUTION:**

- When the battery charger has been continuously used, the battery charger will be heated, thus constituting the cause of the failures. Once the charging has been completed, give 15 minutes rest until the next charging.

**4. Disconnect the charger’s power cord from the receptacle or cigarette lighter socket**

**5. Hold the charger firmly and pull out the battery**

**NOTE**

Be sure to pull out the battery from the charger after use, and then keep it.

**Regarding electric discharge in case of new batteries, etc.**

As the internal chemical substance of new batteries and batteries that have not been used for an extended period is not activated, the electric discharge might be low when using them the first and second time. This is a temporary phenomenon, and normal time required for recharging will be restored by recharging the batteries 2–3 times.

**How to make the batteries perform longer**

(1) Recharge the batteries before they become completely exhausted.

When you feel that the power of the tool becomes weaker, stop using the tool and recharge its battery.

If you continue to use the tool and exhaust the electric current, the battery may be damaged and its life will become shorter.

(2) Avoid recharging at high temperatures.

A rechargeable battery will be hot immediately after use. If such a battery is recharged immediately after use, its internal chemical substance will deteriorate, and the battery life will be shortened. Leave the battery and recharge it after it has cooled for a while.

**CAUTION**

- If the battery is charged while it is heated because it has been left for a long time in a location subject to direct sunlight or because the battery has just been used, the pilot lamp of the charger lights up green. In such a case, first let the battery cool, then start charging.
- When the pilot lamp flickers in red (at 0.2-seconds intervals), check for and take out any foreign objects in the charger’s battery connector. If there are no foreign objects, it is probable that the battery or charger is malfunctioning. Take it to your authorized Service Center.
- Since the built-in micro computer takes about 3 seconds to confirm that the battery being charged with UC18YML2/UC18YRSL is taken out, wait for a minimum of 3 seconds before reinserting it to continue charging. If the battery is reinserted within 3 seconds, the battery may not be properly charged.
- Check the voltage of the in-car power source when the pilot lamp flickers in green (every 0.2 seconds) continuously. (UC18YML2)  
If the voltage is 12V or lower, it indicates that the car battery has weakened and cannot be charged.
- If the pilot lamp does not blink in red (every second) even though the charger cord or cigarette lighter connecting plug is connected to the power, it indicates that the protection circuit of the charger may be activated.  
Remove the cord or plug from the power and then connect it again after 30 seconds or so. If this does not cause the pilot lamp to blink in red (every second), please take the charger to the Hitachi Authorized Service Center.

**PRIOR TO OPERATION**

- **Setting up and checking the work environment**  
Check if the work environment is suitable by following the precautions.

**HOW TO USE**

- 1. Confirm the clutch dial position (See Fig. 5)**  
The tightening torque of this unit can be adjusted according to the clutch dial position, at which the clutch dial is set.
  - (1) When using this unit as a screwdriver, line up the one of the numbers “1, 3, 5 ... 22” on the clutch dial, or the dots, with the triangle mark on the outer body.
  - (2) When using this unit as a drill, align the clutch dial drill mark “▲” with the triangle mark on the outer body.

**CAUTION:**

- The clutch dial cannot be set between the numerals “1, 3, 5 ... 22” or the dots.

**2. Tightening torque adjustment**

**(1) Tightening torque**

Tightening torque should correspond in its intensity to the screw diameter. When too strong torque is used, the screw head may be broken or be injured. Be sure to adjust the clutch dial position according to the screw diameter.

**(2) Tightening torque indication**

The tightening torque differs depending on the type of screw and the material being tightened.

The unit indicates the tightening torque with the numbers "1, 3, 5 ... 22" on the clutch dial, and the dots. The tightening torque at position "1" is the weakest and the torque is strongest at the highest number. (See Fig. 5)

**(3) Adjusting the tightening torque**

Rotate the clutch dial and line up the numbers "1, 3, 5, ... 22" on the clutch dial, or the dots, with the triangle mark on the outer body. Adjust the clutch dial in the weak or the strong torque direction according to the torque you need.

**CAUTION:**

- The motor rotation may be locked to cease while the unit is used as drill. While operating the driver drill, take care not to lock the motor.
- Too long hammering may cause the screw broken due to excessive tightening.

**3. Change rotation speed**

Operate the shift knob to change the rotational speed. Move the shift knob in the direction of the arrow (See Figs. 7 and 8).

When the shift knob is set to "LOW", the drill rotates at a low speed. When set to "HIGH", the drill rotates at a high speed.

**CAUTION:**

- When changing the rotational speed with the shift knob, confirm that the switch is off. Changing the speed while the motor is rotating will damage the gears.
- If the motor is locked, immediately turn the power off. If the motor is locked for a while, the motor or battery may be burnt. Be sure to turn the shift knob.

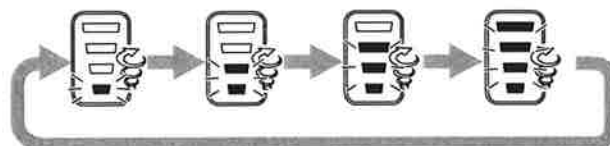
**4. Change rotation speed mode selector function (Fig. 9)**

**CAUTION:**

- Do not subject the switch panel to shock or damage.
- Select high/low mode while the trigger switch is released. Failure to do so could result in malfunction.

**(1) Change rotation speed selector switch**

The rotation speed changes in 4 steps each time the high/low selector switch is pressed.



**Table 4** Examples of tightening mode selector function settings

Rotation speed selector switch		Low 1	Low 2	Medium	High
		Shift knob			
LOW (Slow)		Tightening small diameter machine screws, tapping screws, etc.		Tightening wood screws, drilling large diameter holes, etc.	
HIGH (Fast)				Drilling small diameter holes, etc.	

**5. The scope and suggestions for uses**




The usable scope for various types of work based on the mechanical structure of this unit is shown in Table 5.

**Table 5**

Work		Suggestions
Drilling	Wood	Use for drilling purpose.
	Steel	
	Aluminum	
Driving	Machine screw	Use the bit or socket matching the screw diameter.
	Wood screw	Use after drilling a pilot hole.

**6. How to select tightening torque and rotational speed**

**Table 6**

Use		Clutch Position	Rotating speed selection (Position of the shift knob)	
			LOW (Low speed)	HIGH (High speed)
Driving	Machine screw	1 – 22	For 4 mm or smaller diameter screws.	For 6 mm or smaller diameter screws.
	Wood screw	1 – 	For 8 mm or smaller nominal diameter screws.	For 4.8 mm or smaller nominal diameter screws.
Drilling	Wood		For 65 mm or smaller diameters. (DS18DBL)	For 24 mm or smaller diameters.
			For 50 mm or smaller diameters. (DS14DBL)	
	Metal		For drilling with a metal working drill bit.	

**CAUTION:**

- The selection examples shown in Table 6 should be considered as general standard. As different types of tightening screws and different materials to be tightened are used in actual works proper adjustments are naturally necessary.
- When using the driver drill with a machine screw at HIGH (high speed), a screw may damage or a bit may loose due to the tightning torque is too strong. Use the driver drill at LOW (low speed) when using a machine screw.

**NOTE:**

- The use of the battery in a cold condition (below 0 degree Centigrade) can sometimes result in the weakened tightening torque and reduced amount of work. This, however, is a temporary phenomenon, and returns to normal when the battery warms up.

**7. Using the hook**

The hook is used to hang up the power tool to your waist belt while working.

**CAUTION:**

- When using the hook, hang up the power tool firmly not to drop accidentally. If the power tool is dropped, it may lead to an accident.
- When carrying the power tool with hooked to your waist belt, do not fit any bit to the tip of power tool. If the sharp bit such as drill is fitted to the power tool when carrying it with hooked to your waist belt, you will be injured.
- Install securely the hook. Unless the hook is securely installed, it may cause an injury while using.

(1) Removing the hook.

Remove the screws fixing the hook with screw driver. (Fig. 10)




(2) Replacing the hook and tightening the screws.

Install securely the hook in the groove of power tool and tighten the screws to fix the hook firmly. (Fig. 11)

**8. About Remaining Battery Indicator**

When pressing the remaining battery indicator switch, the remaining battery indicator lamp lights and the battery remaining power can be checked. (Fig. 12) When releasing your finger from the remaining battery indicator switch, the remaining battery indicator lamp goes off. The Table 7 shows the state of remaining battery indicator lamp and the battery remaining power.

**Table 7**

State of lamp	Battery Remaining Power
	The battery remaining power is enough.
	The battery remaining power is a half.
	The battery remaining power is nearly empty. Re-charge the battery soonest possible.

As the remaining battery indicator shows somewhat differently depending on ambient temperature and battery characteristics, read it as a reference.



**NOTE:**

- Do not give a strong shock to the switch panel or break it. It may lead to a trouble.
- To save the battery power consumption, the remaining battery indicator lamp lights while pressing the remaining battery indicator switch.

**9. How to use the LED light**

Every time you press the light switch on the switch panel, the LED light lights or goes off. (Fig. 13)  
To prevent the battery power consumption, turn off the LED light frequently.

**CAUTION:**

- Do not expose directly your eye to the light by looking into the light.  
If your eye is continuously exposed to the light, your eye will be hurt.

**NOTE:**

- To prevent the battery power consumption caused by forgetting to turn off the LED light, the light goes off automatically in about 15 minutes.

**10. Mounting and dismounting of the bit****(1) Mounting the bit**

Loosen the sleeve by turning it toward the left (in the counterclockwise direction as viewed from the front) to open the clip on the keyless chuck. After inserting a driver bit, etc., into the keyless drill chuck, and tighten the sleeve by turning it toward the right (in the clockwise direction as viewed from the front). (See Fig. 14)

- If the sleeve becomes loose during operation, tighten it further.

The tightening force becomes stronger when the sleeve is tightened additionally.

**(2) Dismounting the bit**

Loosen the sleeve by turning it toward the left (in the counterclockwise direction as viewed from the front), and then take out the bit ect. (See Fig. 14)

**NOTE:**

If the sleeve is tightened in a state where the clip of the keyless chuck is opened to a maximum limit, a click noise may occur. This is the noise that occurs when the loosening of the keyless chuck is prevented and is not a malfunction.

**CAUTION:**

- When it is no longer possible to loosen the sleeve, use a vise or similar instrument to secure the bit. Set the clutch mode between 1 and 11 and then turn the sleeve to the loose side (left side) while operating the clutch. It should be easy now to loosen the sleeve.

**11. Automatic spindle-lock mechanism**

This unit has automatic spindle-lock mechanism for quick bit changes.

**12. Confirm that the battery is mounted correctly****13. Check the rotational direction**

The bit rotates clockwise (viewed from the rear side) by pushing the R-side of the push button.

The L-side of the push button is pushed to turn the bit counterclockwise. (See Fig. 15) (The (L) and (R) marks are provided on the push button.)

**14. Switch operation**

- When the trigger switch is depressed, the tool rotates. When the trigger is released, the tool stops.
- The rotational speed of the drill can be controlled by varying the amount that the trigger switch is pulled. Speed is low when the trigger switch is pulled slightly and increases as the trigger switch is pulled more.

**NOTE:**

- A buzzing noise is produced when the motor is about to rotate; This is only a noise, not a machine failure.

**15. Installing/Removing the side handle****CAUTION**

- Firmly install the side handle. If loose, the side handle may gyrate or fall out and cause bodily injury.
- (1) Install the side handle so that the protrusions on the main unit and grooves on the side handle interlock. Tighten the grip after checking that the side handle is not riding on the slip prevention protrusion (Fig. 16).
  - (2) Loosen the grip to remove the side handle.

**OPERATIONAL CAUTIONS****1. Resting the unit after continuous work**

- (1) The power tool is equipped with a temperature protection circuit to protect the motor. Continuous bolt-tightening work may cause the temperature of the unit to rise, activating the temperature protection circuit and automatically stopping operation.  
If this happens, allow the power tool to cool before resuming use.
- (2) After use for continuous tightening wood screw works, rest the unit for 15 minutes or so when replacing the battery. The temperature of the motor, switch, etc., will rise if the work is started again immediately after battery replacement, eventually resulting in burnout.

**MAINTENANCE AND INSPECTION****1. Inspecting the tool**

Since use of a dull tool will degrade efficiency and cause possible motor malfunction, sharpen or replace the tool as soon as abrasion is noted.

**2. Inspecting the mounting screws**

Regularly inspect all mounting screws and ensure that they are properly tightened. Should any of the screws be loose, retighten them immediately. Failure to do so could result in serious hazard.

**3. Maintenance of the motor**

The motor unit winding is the very "heart" of the power tool.

Exercise due care to ensure the winding does not become damaged and/or wet with oil or water.

**4. Cleaning on the outside**

When the driver drill is stained, wipe with a soft dry cloth or a cloth moistened with soapy water. Do not use chloric solvents, gasoline or paint thinner, for they melt plastics.

**5. Storage**

Store the driver drill in a place in which the temperature is less than 40°C and out of reach of children.

**NOTE:****Storing Lithium Batteries**

Make sure the lithium batteries have been fully charged before storing them.

Prolonged storage of batteries with a low charge may result in performance deterioration or storage capacity reduction, and may also render the batteries incapable of holding a charge.

There are cases in which repeatedly charging and discharging the batteries two to five times will result in the full capacity being restored.

Replace the batteries in the event of the capacity not being restored after repeated recharges.

## 6. Service parts list

- A: Item No.
- B: Code No.
- C: No. Used
- D: Remarks

## CAUTION

Repair, modification and inspection of Hitachi Power Tools must be carried out by a Hitachi Authorized Service Center.

This Parts List will be helpful if presented with the tool to the Hitachi Authorized Service Center when requesting repair or other maintenance.

In the operation and maintenance of power tools, the safety regulations and standards prescribed in each country must be observed.

## MODIFICATIONS

Hitachi Power Tools are constantly being improved and modified to incorporate the latest technological advancements.

Accordingly, some parts (i.e. code numbers and/or design) may be changed without prior notice.

### Important notice on the batteries for the Hitachi cordless power tools

Please always use one of our designated genuine batteries. We cannot guarantee the safety and performance of our cordless power tool when used with batteries other than these designated by us, or when the battery is disassembled and modified (such as disassembly and replacement of cells or other internal parts).

## NOTE:

Due to HITACHI's continuing program of research and development, the specifications herein are subject to change without prior notice.

## Information concerning airborne noise and vibration

The measured values were determined according to EN60745 and declared in accordance with ISO 4871.

Measured A-weighted sound power level: 101 dB (A)  
Measured A-weighted sound pressure level: 90 dB (A)  
Uncertainty KpA: 3 dB (A).

Wear ear protection.

Vibration total values (triax vector sum) determined according to EN60745.

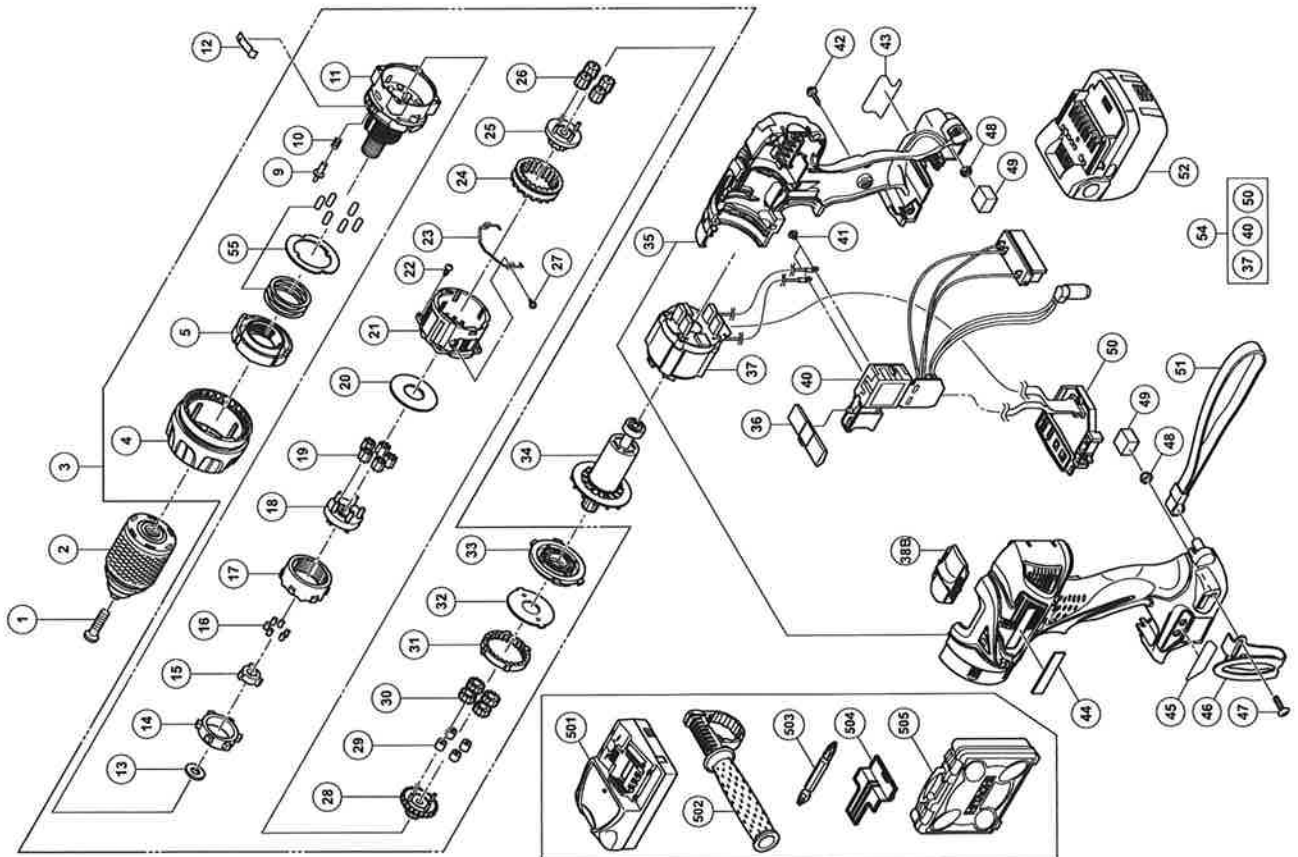
Vibration emission value  $a_h = 7.0 \text{ m/s}^2$   
Uncertainty K = 1.5  $\text{m/s}^2$

The declared vibration total value has been measured in accordance with a standard test method and may be used for comparing one tool with another. It may also be used in a preliminary assessment of exposure.

## WARNING

- The vibration emission during actual use of the power tool can differ from the declared total value depending on the ways in which the tool is used.
- Identify safety measures to protect the operator that are based on an estimation of exposure in the actual conditions of use (taking account of all parts of the operating cycle such as the times when the tool is switched off and when it is running idle in addition to the trigger time).

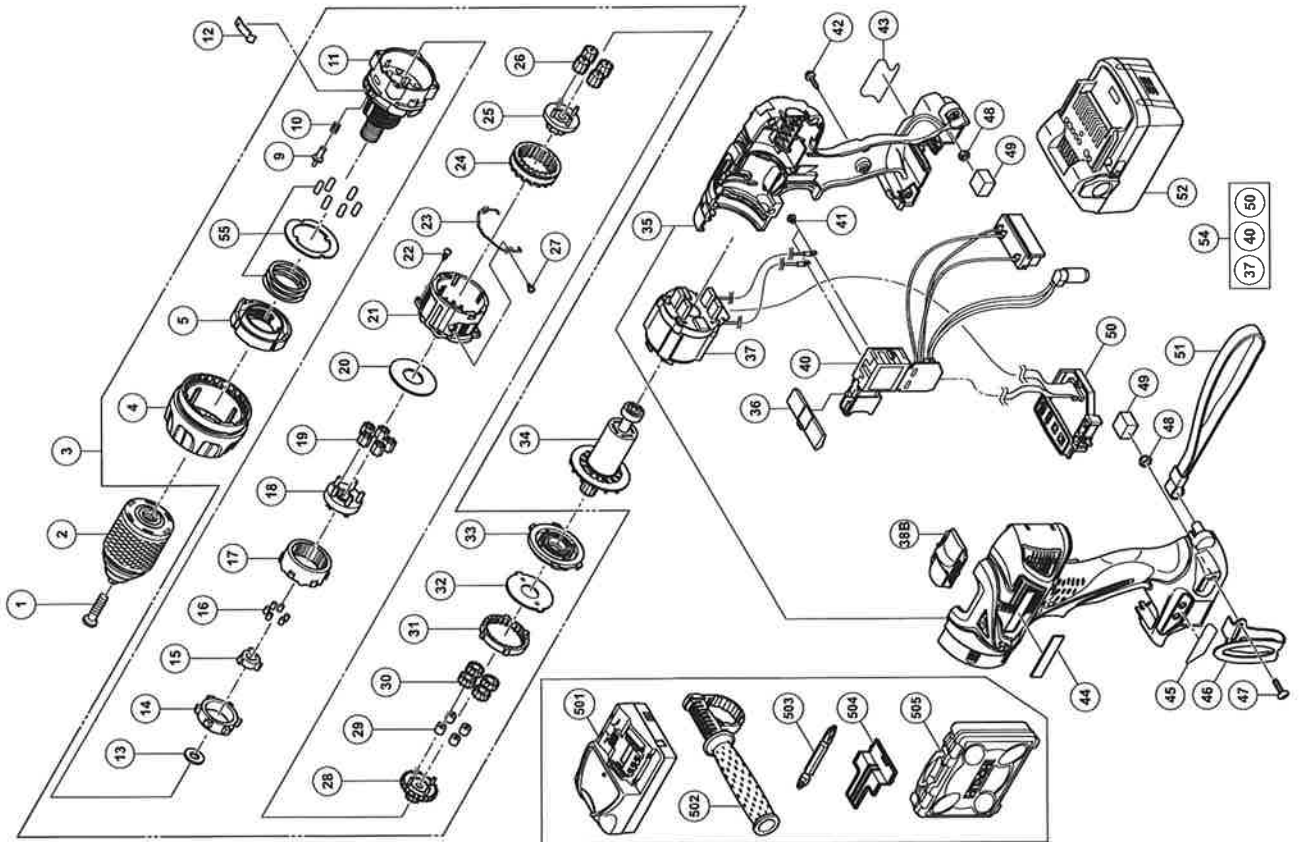
**DS14DBL**



A	B	C	D
1	311959	1	M6 x 23
2	331914	1	13VLRR-N
3	331709	1	"4-11, 13-33"
4	331880	1	
5	331881	1	
9	331885	2	
10	331886	2	
11	331887	1	
12	331905	1	
13	331909	1	
14	331903	1	
15	331904	1	
16	331888	6	
17	331889	1	
18	331890	1	
19	331891	5	
20	331892	1	
21	331893	1	
22	315817	4	D3 x 12
23	331894	1	
24	331896	1	
25	331897	1	
26	331898	4	
27	331895	2	D2
28	331899	1	
29	331926	4	
30	331900	4	
31	331901	1	
32	322988	1	
33	331902	1	
34	331710	1	
35	331718	1	
36	331907	1	
37	340766	1	
38B	334267	1	
40	331715	1	

A	B	C	D
41	994532	2	M3 x 5
42	313687	9	D3 x 16
43		1	
44	329648	1	
45	330662	1	
46	331277	1	
47	327001	1	M4
48	327002	2	
49	330854	1	
50	331722	1	
51	306952	1	
52	329083	2	BSL1430
52	334419	2	BSL1440
52	335786	2	BSL1450
54	331720	1	"37, 40, 50"
55	332546	1	
501		1	UC18YRSL
501		1	UC18YML2
502	331906	1	
503	983006	1	NO.2 65L
504	329897	1	
505	323230	1	

DS18DBL



A	B	C	D
1	311959	1	M6 x 23
2	331914	1	13VLRN-N
3	331709	1	"4-11, 13-33"
4	331880	1	
5	331881	1	
9	331885	2	
10	331886	2	
11	331887	1	
12	331905	1	
13	331909	1	
14	331903	1	
15	331904	1	
16	331888	6	
17	331889	1	
18	331890	1	
19	331891	5	
20	331892	1	
21	331893	1	
22	315817	4	D3 x 12
23	331894	1	
24	331896	1	
25	331897	1	
26	331898	4	
27	331895	2	D2
28	331899	1	
29	331926	4	
30	331900	4	
31	331901	1	
32	322988	1	
33	331902	1	
34	331710	1	
35	331711	1	
36	331907	1	
37	340765	1	
38B	334267	1	
40	331715	1	


A	B	C	D
41	994532	2	M3 x 5
42	313687	9	D3 x 16
43		1	
44	329648	1	
45	330662	1	
46	331277	1	
47	327001	1	M4
48	327002	2	M4
49	330854	2	
50	331716	1	
51	306952	1	
52	330068	2	BSL1830
52	334421	2	BSL1840
52	335790	2	BSL1850
54	331713	1	"37, 40, 50"
55	332546	1	
501		1	UC18YRSL
501		1	UC18YML2
502	331906	1	
503	983006	1	NO.2 65L
504	329897	1	
505	323230	1	

**Hitachi Power Tools Norway AS**  
Kjeller Vest 7  
Postboks 124, 2007 Kjeller, Norway  
Tel: (+47) 6692 6600  
Fax: (+47) 6692 6650  
URL: <http://www.markt.no>

**Hitachi Power Tools Sweden AB**  
Rotebergsvagen 2B  
SE-192 78 Sollentuna, Sweden  
Tel: (+46) 8 598 999 00  
Fax: (+46) 8 598 999 40  
URL: <http://www.markt.se>

**Hitachi Power Tools Denmark AS**  
Lillebaeltsvej 90  
DK-6715 Esbjerg N, Denmark  
Tel: (+45) 75 14 32 00  
Fax: (+45) 75 14 36 66  
URL: <http://www.markt.dk>

**Hitachi Power Tools Finland OY**  
Tupalankatu 9  
FIN-15680 Lahti, Finland  
Tel: (+358) 20 7431 530  
Fax: (+358) 20 7431 531  
URL: <http://www.markt.fi>

<p><b>Svenska</b></p> <p><b>EF-DEKLARATION BETRÄFFANDE LIKFORMIGHET</b></p> <p>Vi tillkännagiver med eget ansvar att denna produkt överensstämmer med standard eller standardiserings dokument EN60745, EN60335, EN55014 och EN61000 i enlighet med direktiven 2004/108/EF, 2006/95/EF och 2006/42/EF. Denna produkt efterlever även RoHS-direktiv 2011/65/EU.</p> <p>Den europeiska standardansvarige på Hitachi Koki Europe Ltd. är auktoriserad att utarbeta den tekniska filen.</p> <p>Denna deklARATION gäller för CE-märkningen på produkten.</p>	<p><b>Suomi</b></p> <p><b>EY-ILMOITUS YHDENMUKAISUUDESTA</b></p> <p>Yksinomaisella vastuudella vakuutamme, että tämä tuote vastaa tai normitetuista dokumentteja EN60745, EN60335, EN55014 ja EN61000 ohjeiden 2004/108/EY, 2006/95/EY ja 2006/42/EY mukaisesti. Tämä tuote on myös RoHS-direktiivin (2011/65/EU) mukainen.</p> <p>Hitachi Koki Europe Ltd.:n eurooppalaisten standardien johtaja on valtuutettu laatimaan tekniset asiakirjat.</p> <p>Tämä ilmoitus sovelletaan tuotekohtaiseen CE-merkintään.</p>
<p><b>Dansk</b></p> <p><b>EF-OVERENSSTEMMELSESERKLÆRING</b></p> <p>Vi erklærer os fuldstændige ansvarlige for, at dette produkt modsvarer gældende standard eller standardiserings dokumenter EN60745, EN60335, EN55014 og EN61000 i overensstemmelse med direktiver 2004/108/EF, 2006/95/EF og 2006/42/EF. Dette produkt er også i overensstemmelse med RoHS direktiv 2011/65/EU.</p> <p>Chefen for europæiske standarder hos Hitachi Koki Europe Ltd. er autoriseret til at kompilere den tekniske fil.</p> <p>Denne erklæring gælder produkter, der er mærket med CE.</p>	<p><b>English</b></p> <p><b>EC DECLARATION OF CONFORMITY</b></p> <p>We declare under our sole responsibility that this product is in conformity with standards or standardization documents EN60745, EN60335, EN55014 and EN61000 in accordance with Directives 2004/108/EC, 2006/95/EC and 2006/42/EC. This product also conforms to RoHS Directive 2011/65/EU.</p> <p>The European Standards Manager at Hitachi Koki Europe Ltd. is authorized to compile the technical file.</p> <p>This declaration is applicable to the product affixed CE marking.</p>
<p><b>Norsk</b></p> <p><b>EF'S ERKLÆRING OM OVERENSSTEMMELSE</b></p> <p>Vi erklærer herved at vi påtar oss det fulle ansvar for at dette produktet er i overensstemmelse med normer eller standardiseringsdokumentene EN60745, EN60335, EN55014 og EN61000 i samsvar med direktivene 2004/108/EF, 2006/95/EF og 2006/42/EF. Dette produktet er også i samsvar med RoHS-direktivet 2011/65/EU.</p> <p>Lederen for europeiske standarder ved Hitachi Koki Europe Ltd. har fullmakt til å utarbeide det tekniske dokumentet.</p> <p>Denne erklæringen gjelder produktets påklistede CE-merking.</p>	
<p>Representative office in Europe  <b>Hitachi Power Tools Europe GmbH</b>  Siemensring 34, 47877 Willich 1, F. R. Germany</p> <p>Technical file at:  <b>Hitachi Koki Europe Ltd.</b>  Clonsaugh Business &amp; Technology Park, Dublin 17, Ireland</p> <p>Head office in Japan  <b>Hitachi Koki Co., Ltd.</b>  Shinagawa Intercity Tower A, 15-1, Konan 2-chome,  Minato-ku, Tokyo, Japan</p> <p style="text-align: right;"><b>CE</b> 31. 7. 2013    F. Tashimo  Vice-President &amp; Director</p>	

 **Hitachi Koki Co., Ltd.**