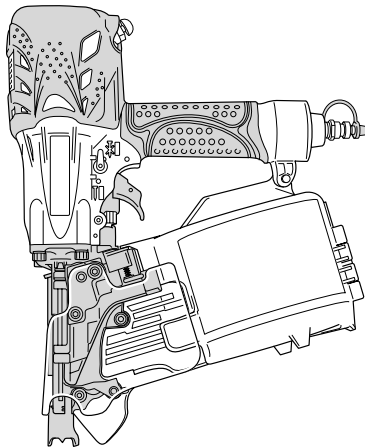


HITACHI

Högtrycksverktyg rullbandad
Højtryks tromlesømpistol
Rundmagasinert Høytrykksverktøy
Korkeapaine rullanaulain
High Pressure Coil Nailer
Cloueur rouleau a air comprime

NV 90HMC



Läs igenom bruksanvisningen noga före verktygets användning.

Læs instruktionerne nøje igennem, før maskinen tages i brug.

Les grundig og forstå anvisningene før bruk.

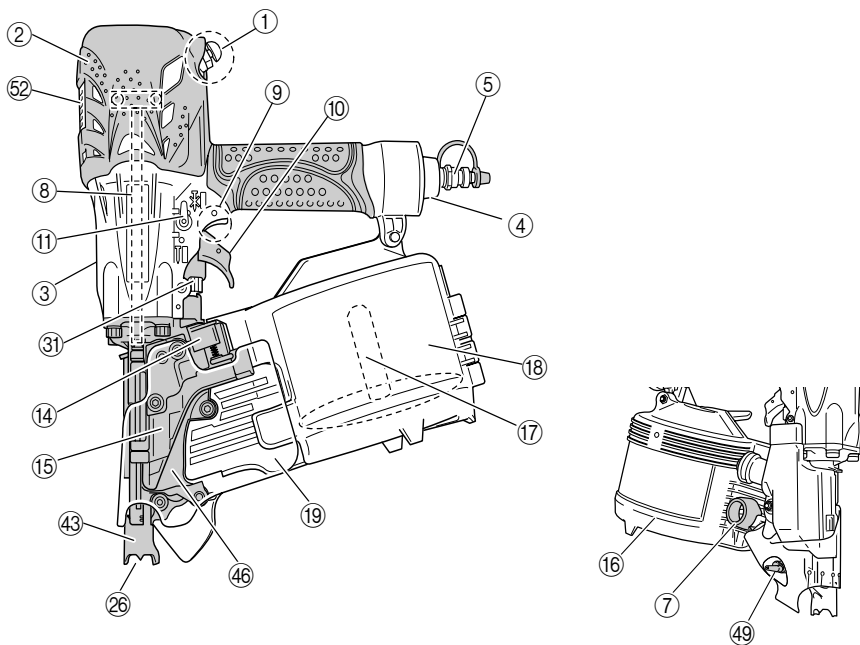
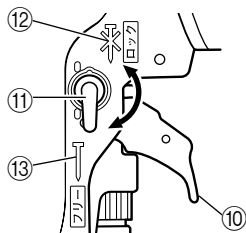
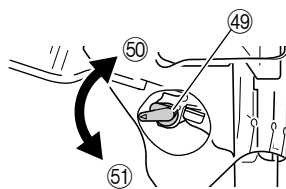
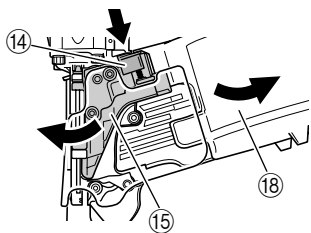
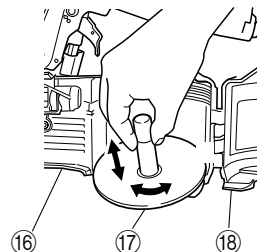
Lue ohjeet huolellisesti ennen käyttöä.

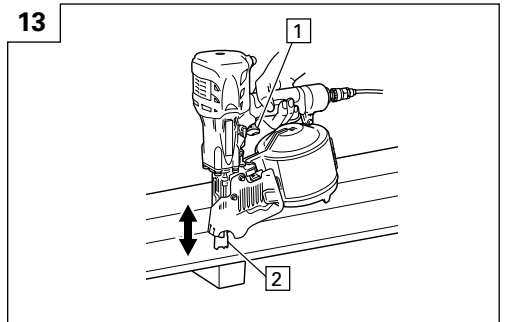
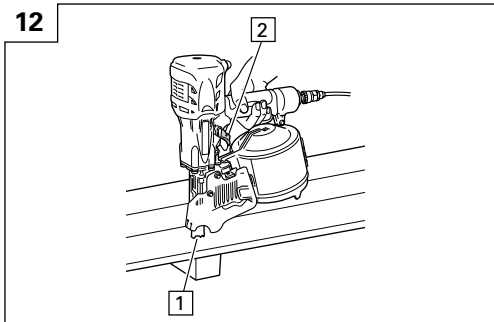
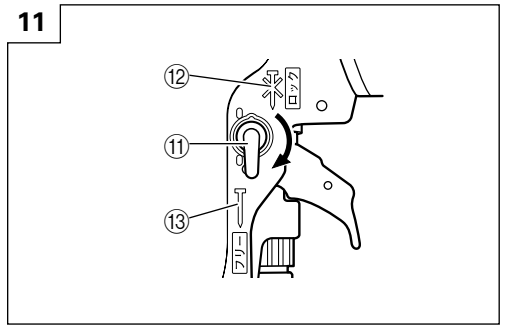
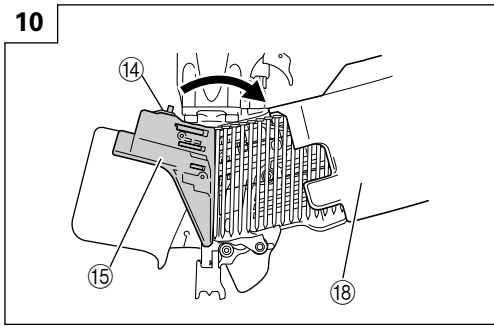
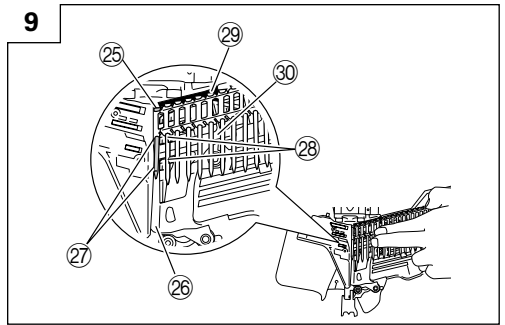
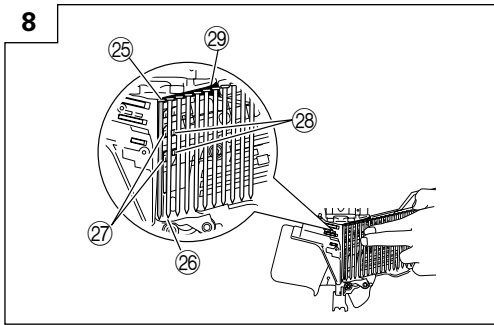
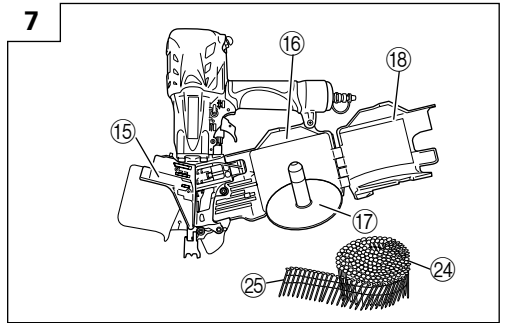
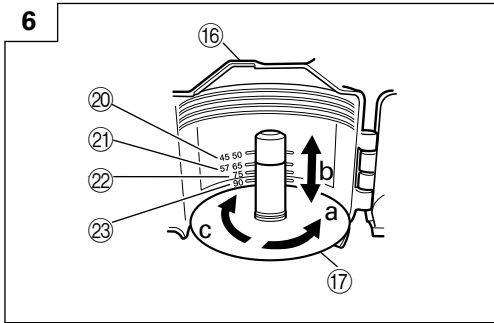
Read through carefully and understand these instructions before use.

Lire soigneusement et bien assimiler ces instructions avant usage.

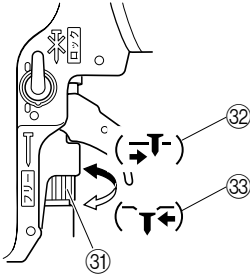
Bruksanvisning
Brugsanvisning
Bruksanvisning
Käyttöohjeet
Handling Instructions
Mode d'emploi

Hitachi Koki

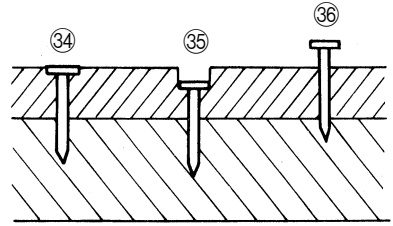
1**2****3****4****5**



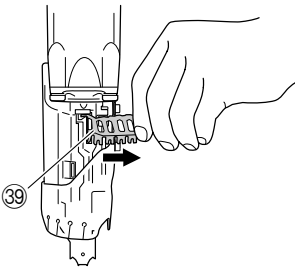
14



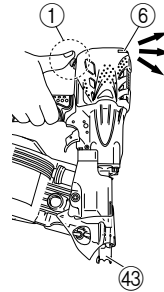
15



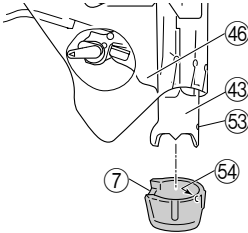
16



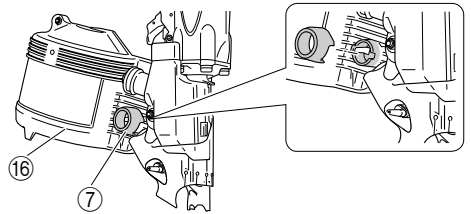
17



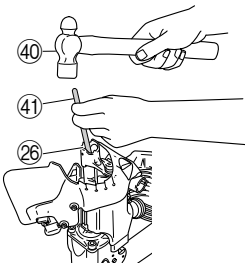
18



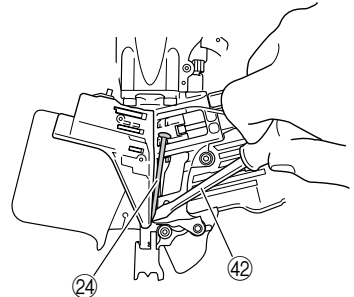
19



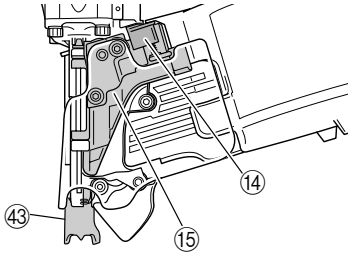
20



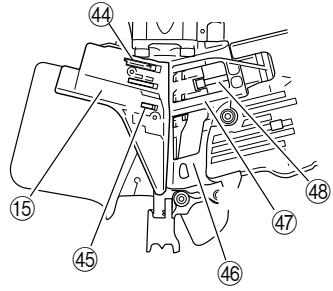
21



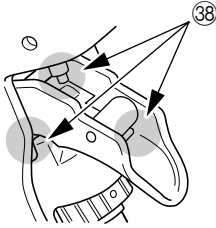
22



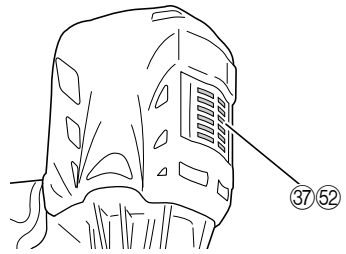
23



24



25



	Svenska	Dansk	Norsk
①	Blåsmunstyckesomkopplare	Blæsedyseknapp	Luftdyseknapp
②	Utblåsningssskydd	Udstødsdække	Utblåsningsdeksel
③	Hölje	Værktøjshus	Hus
④	Hylsa	Dæksel	Kappe
⑤	Luftplugg	Luftstik	Luftplugg
⑥	Blåsmunstyckets luftutlopp	Blæserdysens luftudgang	Luftplugg
⑦	Noshylsa	Næsekappe	Frontkappe
⑧	Kolv	Stempel	Stempel
⑨	Ventil	Venti	Ventil
⑩	Avtryckare	Udløser	Avtrekker
⑪	Låsarm	Låsearm	Låsearm
⑫	Spärrläge	Låst position	Låst posisjon
⑬	Fritt läge	Fri position	Åpen posisjon
⑭	Knopp	Drejeknapp	Knott
⑮	Spikstyrning	Søm-styr	Spikerføring
⑯	Magasin	Magasin	Magasin
⑰	Spikhållare	Sømholder	Spikerholder
⑱	Magasinhölje	Magasindække	Magasindeksel
⑲	Dammkåpa	Støvdæksel	Støvdæksel
⑳	för 45 mm och 50 mm	For 45 mm og 50 mm	For 45 mm og 50 mm
㉑	för 57 mm och 65 mm	For 57 mm og 65 mm	For 57 mm og 65 mm
㉒	för 75 mm	For 75 mm	For 75 mm
㉓	för 90 mm	For 90 mm	For 90 mm
㉔	Spikar	Søm	Spiker
㉕	Första spiken	Første søm	Første spiker
㉖	Utlopp	Udgang	Uttak
㉗	Spärrhake (1)	Pal (1)	Sperre (1)
㉘	Spärrhake (2)	Pal (2)	Sperre (2)
㉙	Styrspalt	Styreåbning	Føringsspør
㉚	Styrspalt för plastband	Styreåbning til plasticstrimmel	Føringsspør for plastplate
㉛	Justerare	Regulator	Regulator
㉜	Kort djup	Mindre dyb	Grunn
㉝	Långt djup	Dyb	Dyp
㉞	Plan	I plan	Jevnt
㉟	För djupt	For dybt	For dypt
㊱	För grunt	For højt	For grunt
㊲	Utblåsventil	Luftafgang	Eksosventil
㊳	Ta bort damm	Fjern støv	Fjern støv
㊴	Skiva	Strimmel	Plate
㊵	Hammare	Hammer	Hammer
㊶	Stång	Stang	Stang
㊷	Spårskruvmejsel	Skruetrækker med indhak	Flat skrutrekker
㊸	Tryckarm	Udløserarm	Støtstang
㊹	Spikstoppare (A)	Sømostopper (A)	Spikerstopper (A)
㊺	Spikstoppare (B)	Sømostopper (B)	Spikerstopper (B)
㊻	Bakre kåpa	Endedæksel	Bakdeksel
㊼	Frammatare	Sømfremfører	Mater
㊽	Axel	Skaft	Skaft
㊾	Hävarm för nosväxling	Næseskiftgreb	Vekslespak for spiss

	Svenska	Dansk	Norsk
50	"Stort" utlopp	"Stor" udgang	"Stort" uttak
51	"Litet" utlopp	"Lille" udgang	"Lite" uttak
52	Ljuddämpare	Lyddæmper	Lyddemper
53	Hål	Hul	Hull
54	Indrivningsområde (insida)	Tap (på indersiden)	Utstikkende del (innvendig)

	Suomi	English	Français
①	Puhallussuuttimen nuppi	Blow nozzle knob	Bouton de tuyère de soufflage
②	Pakokansi	Exhaust Cover	Couvercle d'échappement
③	Runko	Body	Corps
④	Suojus	Cap	Capuchon
⑤	Ilmapistoke	Air plug	Bouchon d'air
⑥	Nokan ilmalähtö	Air outlet of blow nozzle	Sortie d'air de tuyère de soufflage
⑦	Kärkisuojaus	Nose cap	Capuchon de museau
⑧	Mäntä	Piston	Joint torique du piston
⑨	Venttiili	Valve	Valve
⑩	Laukaisin	Trigger	Gâchette
⑪	Lukkoviipu	Lock lever	Levier de verrouillage
⑫	Lukitusasento	Lock position	Position de verrouillage
⑬	Käyttöasento	Free position	Position libre
⑭	Nuppi	Knob	Bouton
⑮	Naulaohjain	Nail guide	Guide-clous
⑯	Makasiini	Magazine	Magasin
⑰	Naulanpidin	Nail holder	Porte-clous
⑱	Makasiinin kansi	Magazine cover	Couvercle du magasin
⑲	Pölykansi	Dust cover	Couvercle à poussière
⑳	45 mm ja 50 mm	For 45, 50 mm	Pour 45, 50 mm
㉑	57 mm ja 65 mm	For 57, 65 mm	Pour 57, 65 mm
㉒	75 mm	For 75 mm	Pour 75 mm
㉓	90 mm	For 90 mm	Pour 90 mm
㉔	Naulat	Nails	Clous
㉕	Ensimmäinen naula	First nail	Premier clou
㉖	Lähtö	Outlet	Sortie
㉗	Kiinnike (1)	Pawl (1)	Cliquet (1)
㉘	Kiinnike (2)	Pawl (2)	Cliquet (2)
㉙	Ohjainaukko	Guide slot	Fente-guide
㉚	Muovikamman ohjainaukko	Guide slot for plastic sheet	Fente de guidage pour feuille de plastique
㉛	Säädin	Adjuster	Ajusteur
㉜	Matala	Shallow	En superficic
㉝	Syvä	Deep	En profondeur
㉞	Tasainen	Flush	Normal
㉟	Liian syvä	Too deep	Trop profond
㊱	Liian matala	Too shallow	Trop en superficic
㊲	Ilmanpoistoaukko	Exhaust vent	Event d'échappement
㊳	Poista pöly	Remove dust	Dépoussiéreur
㊴	Kampa	Sheet	Feuille
㊵	Vasara	Hammer	Marteau
㊶	Tappi	Rod	Tige
㊷	Talttapäärüuvimeisseli	Slotted screwdriver	Tournevis plat
㊸	Painoviipu	Push lever	Levier -poussoir
㊹	Naulankiinnitin (A)	Nail stopper (A)	Butée des clous (A)
㊺	Naulankiinnitin (B)	Nail stopper (B)	Butée des clous (B)
㊻	Päätykansi	Tail cover	Couvercle de la queue
㊼	Syötin	Feeder	Chargeur
㊽	Akseli	Shaft	Arbre
㊾	Nokan kytkinvipu	Nose switch lever	Commande de museau

	Suomi	English	Français
50	Lähtö "suuri"	Outlet "Large"	"Grande" sortie
51	Lähtö "pieni"	Outlet "Small"	"Petite" sortie
52	Äänenvaimennin	Muffler	Pot d'échappement
53	Aukko	Hole	Trou
54	Ulostyöntyvä osa (sisällä)	Protruding section (inside)	Section saillante (intérieur)

ALLMÄNNA SÄKERHETSFÖRESKRIFTER FÖR ELVERKTYG

- Använd elverktuget på ett säkert och korrekt sätt.**
Använd inte elverktuget till andra ändamål än som anges i denna bruksanvisning.
- Hantera elverktuget korrekt för säker drift.**
Följ de anvisningar som ges i denna bruksanvisning och hantera elverktuget på korrekt sätt för att garantera säkerheten. Se till att elverktuget aldrig används av ett barn, av en person som vet för lite för att kunna använda det på rätt sätt eller av någon som inte klarar av att hantera det korrekt.
- Kontrollera att arbetsområdet är säkert.**
Se till att inga obehöriga befinner sig för nära arbetsområdet. Var särskilt noga med att hålla barn borta.
- Håll delarna på rätt plats.**
Avlägsna inga skydd eller skruvar. Håll de på plats, eftersom de fyller en funktion. Se också till att inte modifiera elverktuget och att inte använda det efter modifiering.
- Kontrollera elverktuget före användning.**
Kontrollera alltid, innan elverktuget börjar användas, att ingenting på det är trasigt, att alla skruvar är helt åtdragna och att ingen del saknas eller är rostig.
- Överskrid inte elverktugets kapacitet.**
Se till att inte elverktuget eller dess tillbehör utsätts för arbetsbelastningar utöver vad de klarar av. Överbelastning är inte bara skadligt för elverktuget i sig utan medför också risk för olyckor.
- Avbryt genast arbetet vid onormalt tillstånd.**
Avbryt arbetet och stäng av elverktuget, om ett onormalt tillstånd observeras eller om elverktuget inte fungerar som det ska. Lämnna därefter in elverktuget för inspektion och service.
- Hantera elverktuget med varsamhet.**
Se till att hantera elverktuget med varsamhet så att det inte tappas eller stöter emot någonting, eftersom det kan orsaka deformationer eller sprickor på ytterhöljet eller andra slags skador på elverktuget. Rispa eller gravera inte in några tecken på höljet. Sprickor i höljet medför stor fara, eftersom högtrycksluft alstras inuti elverktuget. Använd inte elverktuget om en spricka har uppstått eller om luft läcker ut via en spricka.
- Vårda elverktuget ordentligt.**
Se till att alltid sköta om och rengöra elverktuget ordentligt för att garantera så lång livslängd som möjligt.
- Genomför regelbunden kontroll för grundläggande säkerhet.**
Kontrollera elverktugets funktion med jämna mellanrum för att se till att det alltid kan användas säkert och effektivt.
- Kontakta en auktoriserad verkstad vid behov av reparation eller byte av delar.**
Se till att service eller reparation av elverktuget endast utförs av en auktoriserad serviceveombud och att endast originaldelar används.
- Förvara elverktuget på lämplig plats.**
När elverktuget inte används ska det förvaras på en torr plats och utom räckhåll för barn. Smörj elverktugets insida genom att spruta in omkring 2 ml olja genom slangskarven för att skydda elverktuget från rostangrepp.

- Den monterings-skiss med elverktuget söndertaget som finns i denna bruksanvisning är endast till för en auktoriserad reparatör.

SÄRSKILDA SÄKERHETSFÖRESKRIFTER FÖR SPIKPISTOL

- Använd spikpistolen korrekt och säkert.**
Spikpistolen är konstruerad för indrivning av spikar i trä och liknande material. Använd den endast till det den är avsedd för.
- Se till att lufttrycket håller sig inom angivet område.**
Se till att lufttrycket är mellan 12 och 23 bar och att luften som används är ren och torr. Om lufttrycket överstiger 23 bar förkortas spikpistolens livslängd samtidigt som det finns risk för att farliga situationer uppstår. Spikpistolen får inte anslutas till tryck som riskerar att överstiga 26 bar.
- Använd aldrig spikpistolen med någon annan högtrycks gas än tryckluft.**
Använd inte under något förhållande koldioxidgas, syrgas eller någon annan gas från en tryckbehållare.
- Var aktsam på antändningar och explosioner.**
Eftersom spikning kan orsaka gnistor finns det risk för eldsvada eller explosion, om spikpistolen används i närheten av lackfärg, målarfärg, bensin, thinner, gas, lim eller andra lättantändliga ämnen. Spikpistolen bör därför inte under några omständigheter användas i närheten av något lättantändligt ämne.
- Bär alltid ögonskydd (skyddsglasögon).**
Bär alltid ögonskydd vid användning av spikpistolen. Se också till att personer i närheten bär ögonskydd. Det finns risk för att bitar av träden eller plasten som håller ihop spikarna eller spikar som träffat fel när ögonen, vilket kan orsaka synskador. Lämpliga ögonskydd finns att köpa i de flesta järnaffärer. Bär alltid ögonskydd vid användning av spikpistolen. Bär antingen skyddsglasögon eller ett skyddsvisir utanpå vanliga glasögon. Arbetsgivare bör alltid påtvinga användning av ögonskyddsutrustning.
- Skydda öron och huvud.**
Bär öronskydd och huvudskydd vid användning av spikpistolen. Se också till att personer i närheten bär öronskydd och huvudskydd, när det anses lämpligt.
- Observera personer som arbetar i närheten.**
En spik som inte drivs in korrekt kan orsaka en allvarlig olycka, om den skulle råka träffa en annan person. Var därför alltid noga med att garantera säkerheten för personer i närheten, när spikpistolen används. Kontrollera alltid att inte en hand, en fot eller någon annan kroppsdel finns i närheten av spikmynningen.
- Rikta aldrig spikmynningen mot en människa.**
Antag alltid att spikpistolen är laddad. Om spikmynningen riktas mot en människa och spikpistolen avfyras av misstag kan det orsaka en allvarlig olycka. Se till att inte rikta spikmynningen mot någon människa (inklusive dig själv) vid anslutning/losskoppling av slangen, laddning av spikar eller annan hantering av spikpistolen. Även om ingen spik finns i spikpistolen är det farligt att avfyra den mot en människa. Lek därför aldrig med spikpistolen utan använd den endast som ett arbetsverktyg.

- 9. Kontrollera tryckarmens funktion före användning.**
Kontrollera att tryckarmen och ventilen fungerar som de ska, innan spikpistolen används. Låt spikpistolen vara oladdad, anslut slangen och utför följande kontroller. Om driftljud uppstår anger det ett fel. Använd i så fall inte spikpistolen förrän den har reparerats.
- Om ljud från driften av drivstycket hörs vid minsta intryckning av avtryckaren, så är det fel på spikpistolen.
 - Om ljud som avslöjar att drivstycket rör sig hörs vid minsta tryckning av tryckarmen mot materialet för spikning, så är det fel på spikpistolen.
- Notera angående tryckarmen också att den aldrig får modifieras eller monteras loss.
- 10. Använd endast specificerade spikar.**
Använd aldrig andra typer av spikar än de som specificeras och beskrivs i denna bruksanvisning.
- 11. Var försiktig vid anslutning av slangen.**
Se noga till att följa nedanstående uppmaningar vid anslutning av slangen eller laddning av spik.
- Vidrör inte avtryckaren.
 - Låt inte avfyrningshuvudet komma i kontakt med någon yta.
 - Håll avfyrningshuvudet vänt neråt.
- Observera noga ovanstående anvisningar och se alltid till att inte händer, ben eller någon annan kroppsdel någonsin befinner sig framför spikmynningen.
- 12. Sätt inte oaktsamt fingret på avtryckaren.**
Sätt inte fingret på avtryckaren annat än när spikning verkligen ska ske. Om spikpistolen bärs eller överräcks till någon annan med fingret på avtryckaren finns det risk för att en spik avfyras av misstag och orsakar en olycka.
- 13. Stäng spikstyrningen helt och öppna den inte under pågående arbete.**
Ett försök att driva in en spik medan spikstyrningen är öppen leder till att spiken inte drivs in. Istället orsakar det risk för farlig avfyrning.
- 14. Tryck spikmynningen ordentligt mot materialet som ska spikas.**
Tryck spikmynningen ordentligt mot materialet ifråga, när en spik ska drivas in. Om mynningen inte har ordentlig kontakt med materialet kan det hända att spiken studsar tillbaka.
- 15. Håll händer och fötter borta från avfyrningshuvudet vid användning.**
Det är mycket farligt om en spik av misstag träffar en hand eller en fot.
- 16. Var beredd på spikpistolens rekyl.**
Se till att inte komma för nära spikpistolens övre del med huvudet etc. under pågående arbete. Det kan vara farligt, eftersom spikpistolen kan rekylas kraftigt i händelse av att en spik som drivs in stöter på en annan spik eller en hård kvist.
- 17. Var försiktig vid spikning i tunna skivor eller träkanter.**
Vid spikning i tunna skivor finns det risk för att spikarna går rakt igenom, vilket även kan hända vid spikning i kanter på trämaterial då spikarna lätt viker av. Kontrollera i detta fall alltid att ingen person (eller hand, fot etc.) finns på andra sidan den tunna skivan eller intill trämaterial ifråga.
- 18. Spika aldrig samtidigt från båda sidor i samma vägg.**
Samtidig spikning från båda sidor i samma vägg bör inte ske under några som helst omständigheter. Det vore mycket farligt, eftersom det då kan hända att en spik går rakt igenom väggen och skadar personen på andra sidan.
- 19. Använd inte spikpistolen på byggnadsställningar eller stegar.**
Spikpistolerna är inte lämpade för sådana specifika användningar som exempelvis:
- byte av spikposition genom användning av en byggnadsställning, en trappa, en stege eller en takläkt eller annan steglänkande konstruktion,
 - stängning av lådor eller häckar,
 - montering av transportsäkerhetssystem i t.ex. fordon eller vagnar.
- 20. Koppla inte loss slangen med fingret på avtryckaren.**
Om slangen kopplas loss medan fingret hålls på avtryckaren finns det risk för att spikpistolens avfyrar en spik spontant eller inte fungerar som den ska nästa gång slangen ansluts.
- 21. Koppla loss slangen och töm magasinet efter användning.**
Koppla bort tryckluften från spikpistolen före underhåll av spikpistolen, före rengöring av ett fäste som fastnat, innan arbetsområdet lämnas, innan spikpistolen flyttas till en annan plats eller efter avslutad användning. Kom ihåg att en spik som avfyras av misstag kan vara mycket farlig.
- 22. Var noga med att koppla loss slangen och släppa ut tryckluften före borttagning av en spik som fastnat.**
Se till att allra först koppla loss slangen och släppa ut tryckluften inuti spikpistolen, när en spik som fastnat i spikmynningen ska tas bort. Oavsiktlig avfyrning av spiken kan vara mycket farligt.
- 23. Öppna aldrig magasinet med enheten vänd neråt vid laddning av spikar för att undvika fara orsakad av fallande spikar.**
- 24. En honkontakt (luftintag) bör inte användas i spikpistol.**
Om en honkontakt monteras i spikpistolen släpps tryckluften inte alltid ut när slangen kopplas loss, varför det bör undvikas. Spikpistolen och slangen för tillförsel av tryckluft måste ha en anslutning som gör att allt lufttryck försvinner från spikpistolen i och med att slangen kopplas loss från spikpistolen.
- 25. Ta inte bort dammskyddet.**
Använd alltid verktyget med borttagen dammkåpa. Kåpan förhindrar att brustna trådar, plastband som går sönder eller felaktigt avfyrade spikar kan flyga omkring.
- 26. Koppla bort luftslangen innan du rör hävarmen för nosväxling.**
Säkerställ att luftslangen är bortkopplad innan du rör hävarmen för nosväxling. Annars kan du riskera att avfyra spikar.
- 27. Vid anslutning och borttagning av noshylsan, koppla loss luftslangen.**
Vid anslutning av tillbehörs noshylsan till kanten på tryckarmen och vid borttagning av den, se till att koppla loss slangen först. Det är väldigt farligt om en spik avfyras av misstag.

- 28. Använd en kompressor och en luftslang som är avsedd för spikpistoler som arbetar med högt tryck.** Spikpistolerna är konstruerade att arbeta med ett högre tryck än arbetstrycket för spikpistoler i allmänhet. Använd därför en kompressor och en luftslang som är avsedda för höghtryckspistoler. Spikpistolens

huvudenhet, dess luftplugg, och luftanslutningen för kompressorernas luftslang är utformade för höghtrycksanvändning och kan inte anslutas till luftkomponenter för normala tryck. Förändra inte luftpluggen och luftanslutningen. Användning av andra delar kan leda till olyckor.

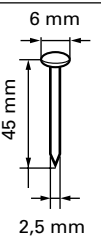
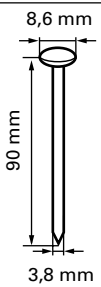
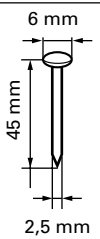
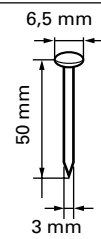
TEKNISKA DATA

Krafttyp	Pendlande kolv
Lufttryck	12 – 23 bar
Användbara spikar	Se bild
Antal laddningsbara spikar	150 – 300 spikar (ett band)
Mått	281 mm (L) x 322 mm (H) x 132 mm (B)
Vikt	2,5 kg
Spikframmatningsmetod	Pendlande kolv
Slang (insidans diam.)	5 – 6 mm

VAL AV SPIK

Trådbandad och plastbandad spik kan användas i detta verktyg.

Välj en lämplig spik enligt figuren. Spikar som inte finns med i figuren kan inte användas i verktyget. Spikarna ska vara bandade i rullar.

Trådbandad spik		Plastbandad spik	
Min.	Max.	Min.	Max.
6 mm	8,6 mm	6 mm	6,5 mm
			
2,5 mm	3,8 mm	2,5 mm	3 mm

Tillåtna spikdimensioner

STANDARDTILLBEHÖR

- (1) Ögonskydd 1
 (2) Smörjare 1
 (3) Noshylsa 1

EXTRA TILLBEHÖR

- Sats för sekvensutlösningmekanism (sats med sekvensavfyringsdelar, engångs-avfyringsdelar)

Vid användning av sekvensavfyringsdelarna kan en spik endast drivas in genom att avtryckaren trycks in efter att tryckarmen först har tryckts in. Genom att montera dessa delar är det möjligt att förhindra att spikar drivs in på fel ställen eller att spikar avfyras av misstag på grund av att tryckarmen trycks in av misstag.

ANVÄNDNINGSSOMRÅDEN

- Träkonstruktioner, såsom tak- och väggregling, undertak och golvbjälklag.
- Mobila hus och husmoduler.
- Tillverkning av trälådor, lastpallar och trärummor.
- Förpackningsarbete i tillverkningsindustrier, förpackning och emballering i allmänhet.

FÖRBEREDELSE FÖRE ANVÄNDNING

1. Förberedelse av slangen

Använd en luftslang som är godkänd för höga tryck. Se till att använda en slang med en inre diameter på minst 5 mm.

ANMÄRKNING:

Luftrycksslangen måste klara av ett arbetstryck på minst 29,4 bar.

2. Säkerhetskontroll

OBSERVERA!

- Obehöriga personer (inklusive barn) måste hållas på avstånd från utrustningen.
- Bär ögonskydd.
- Kontrollera att fästskruvarna som håller fast mynningssskyddet etc. är ordentligt åtdragna. Kontrollera att spikpistolerna inte läcker luft eller innehåller bristfälliga eller rostiga delar.
- Kontrollera att tryckarmen fungerar som den ska. Kontrollera också att tryckarmens rörliga delar är fria från smuts.
- Se till att följa gällande säkerhetsföreskrifter.

FÖRE ARBETSSTART

1. Kontroll av luftryck

OBSERVERA!

Använd en kompressor som ger högt tryck. Luftrycket måste bibehållas konstant på 12 – 23 bar. Ställ in luftrycket på lämpligt värde mellan 12 och 23 bar i enlighet med diametern och längden på spikarna samt hårdheten på trämaterialiet ifråga. Beakta noga luftkompressorernas utgående tryck, kapacitet och förledning, så att luftrycket inte överstiger angiven gräns. Observera att för högt tryck kan äventyra den allmänna prestandan, utrustningens hållbarhet och säkerheten.

2. Avtryckarens låsmekanism

Verktyget har en låsmekanism som förhindrar att avtryckaren trycks in.

Vrid låsspaken till läge "Lock" för att spärra avtryckaren.

För att spika, vrid låsspaken till läge "Free". Vrid låsspaken till läge "Lock" när verktyget inte används för spikning (**Bild 2**).

OBSERVERA!

Håll alltid avtryckaren spärrad när spikning inte pågår.

3. Smörjning

(1) Se till att smörja spikpistolen minst två gånger per dag. För smörjning, droppa 10 – 15 droppar olja i luftpluggen före och efter användning. Oljan smörjer spikpistolen före användning och skyddar mot rost efter användning.

(2) Den rekommenderade oljan (SHELL TONNA) bör användas. Det finns en förteckning över andra användbara oljor. Blanda aldrig oljor av olika typer.

4. Val och växling av nosen

Spikpistolen har två olika storlekar av spikutlopp för att den ska kunna användas till olika spiktyper och spikstorlekar. Ställ in hävarmen för nosväxling för att välja utloppsstorlek efter det aktuella spikhuvudets diameter (**Bild 3**).

Huvudets diameter	Utloppets storlek
ø 6.0 mm – ø 7.5 mm	Liten
ø 7.5 mm – ø 8.6 mm	Stor

OBSERVERA!

○ Säkerställ att luftslangen är bortkopplad innan du rör hävarmen för nosväxling.

ANMÄRKNING:

○ Se till att välja rätt nosstorlek för de spikar som ska användas. Val av olämplig nosstorlek kan medföra felaktig spikning eller gnistbildning vid spikning. Det kan också medföra att spikar fastnar, skada på spikpistolen eller personskada.

5. Laddning av spik

(1) Fatta tag i spikstyrningen och knoppen med fingrarna. Tryck knoppen nedåt och vrid spikstyrningen till öppet läge. Öppna magasinets lock (**Bild 4**).

(2) Ställ in spikhållarens läge efter spikens längd (**Bild 5**). Spikarna matas inte fram jämnt om spikhållaren inte står i rätt läge (**Bild 6**).

a. Vrid spikhållaren cirka 90 grader moturs.

b. Det är nu möjligt att skjuta spikhållaren vertikalt. Lyft eller sänk spikhållaren till ett läge som passar spikens längd.

c. Ställ in skivan efter spikens längd enligt markeringarna i magasinets lock och vrid spikhållaren 90 grader medurs tills du hör ett "klikk".

(3) Lägg in spikarna i magasinet. Rulla upp tillräckligt av bandet så att spikarna når fram till avfyringshålet (**Bild 7**).

När trädbandade spikar används

Sätt den första spiken i avfyringshålet och nästa spik mellan matarens två spärrhakar.

Placera spikhuvudet i styrspalten (**Bild 8**).

När plastbandade spikar används

Sätt den första spiken i avfyringshålet och nästa spik mellan matarens två spärrhakar.

Placera spikhuvudet och plastbandets övre kant i styrspalten.

Placera plastbandets nedre kant i styrspalten som är avsedd för plastbandet (**Bild 9**).

(4) Stäng först magasinets lock och vrid sedan spikstyrningen till stängt läge (**Bild 10**).

(5) Lås knoppen ordentligt.

ANMÄRKNING:

○ Var försiktig så att du inte deformerar spikbanden eller frigör spikarna från bandets yta. Annars kommer inte spikstyrningen att stängas på rätt sätt.

OBSERVERA!

○ För att undvika oavsiktlig avfyring, rör inte avtryckaren och sätt inte tryckarmens ände mot arbetsbänken eller golvet. Rikta heller aldrig verktygets mynning mot någon annan person.

ANMÄRKNING:

○ Innan spikarna laddas i magasinet, ställ in spikhållaren efter spikarnas längd. Om spikhållaren inte är i rätt läge, kan spikmataren fastna. Om locket stängs med tvång utan att spikhållaren har ställts in, kan spikhållaren skadas.

SÅ HÄR ANVÄNDER DU SPIKPISTOLEN

OBSERVERA!

○ Använd aldrig någon del av spikpistolen som hammare.

○ Vidta åtgärder så att du inte äventyrar säkerheten för personer i närheten medan spikning pågår.

1. Ställ in låsspaken i läge "Free"

Vrid låsspaken så att dess läge överensstämmer med markeringen (**Bild 11**).

2. Spikning

Verktyget har en mekanism som medger engångsavfyring eller upprepad avfyring, beroende på vilket som är mest effektivt för spikning i det aktuella materialet.

(1) Engångsavfyring

Denna funktion är mest lämplig när slutresultatets utseende är viktigt och när en spik ska placeras exakt.

[1] Pressa tryckarmen mot den punkt där du vill ha spiken. [2] Avfyr spikarna en åt gången genom att trycka in avtryckaren (**Bild 12**).

ANMÄRKNING:

○ Använd engångsavfyring när du vill placera spiken exakt.

(2) Upprepad avfyring

För att avfyr spikar vid kontakt med underlaget: [1] Tryck först in avtryckaren. [2] Pressa sedan mynningen mot materialet i de punkter där du vill spika för att avfyr spikarna en efter en (**Bild 13**).

ANMÄRKNINGAR:

○ Vid engångsavfyring kan du inte avfyr spikpistolen genom att hålla inne avtryckaren och pressa mynningen mot spikstället. För upprepad avfyring, släpp avtryckaren och ställ om verktyget till kontinuerlig funktion.

○ Om spikpistolen är placerad mot golvet (tryckarmen pressas mot golvet) och lyfts upp när avtryckaren trycks in, växlar spikpistolen till engångsavfyring och avfyring kan vara omöjlig även om tryckarmen pressas mot ett underlag. Om det inträffar, släpp avtryckaren och försök sedan att avfyr på nytt.

OBSERVERA!

Var försiktig vid spikning i kanten på en bräda. Vid kontinuerlig spikning i kanten på en bräda kan det lätt hända att en spik hamnar fel eller går rakt igenom kanten.

ANMÄRKNINGAR:

- Att observera angående tomgångsspikning
Ibland kan det hända att spikning råkar fortsättas efter att den sista spiken i magasinet har avfyrats. Detta kan kallas för tomgångsspikning. Sådan drift kan slita på stötdämparen, magasinet och frammataren. Undvik tomgångsspikning genom att då och då kontrollera hur mycket spik som finns kvar i magasinet. Å andra sidan bör samtliga spikar avlägsnas, när spikpistolen har använts färdigt.
- Spruta in omkring 2 ml olja genom slangskarven för att smörja spikpistolens insida och skydda den från rostangrepp, när spikpistolen har använts färdigt.
- Vid låga temperaturförhållanden kan det ibland hända att spikpistolen inte fungerar som den ska. Se till att använda spikpistolen på en plats med lämplig omgivningstemperatur.

3. Justering av indrivningsdjup

OBSERVERA!

Håll inte avtryckaren intryckt vid justering av spikpistolen. Se till att mynningen inte riktas nedåt, mot någon kroppsdel eller mot andra människor vid justering av spikpistolen.

- Ställ in justeringen (**Bild 14**)
Gör en testspikning. Om spiken går in för djupt vrider du justeringen för mindre djup (↖ markering). Om spiken går in för grunt vrider du justeringen för större djup (↗ markering) (**Bild 14, 15**).
För varje vridning på justeraren ändras djupet 1 mm.

ANMÄRKNINGAR:

- När du ställer in justeringen får den inte skruvas längre ned än 3 mm. från den djupaste punkt som en spik drivs ned. Vrid aldrig justeringen förbi denna punkt.
- Spikindrivningsdjupet kan även justeras genom att ändra lufttrycket. Gör detta tillsammans med inställning av justeraren. Använd aldrig ett lufttryck som motsvarar spikindrivningsmotståndet eftersom det förkortar spikpistolens livslängd.

4. Kapning av bandet

Riv av det utlöpande bandet i pilens riktning vid användning av plastbandade spikar (**Bild 16**).

5. Använda blåsmunstycket

OBSERVERA!

- Se till att inte ta bort fingret från avtryckaren innan du använder blåsmunstycket.
- Peka inte luftutsläppet mot en människa.
- Använd inte blåsmunstycket med tryckarmen fastspänd.

Denna spikpistol har ett blåsmunstycke som blåser ut träspån som uppstår vid arbete.

Tryck på omkopplaren med din tumme för att använda blåsmunstycket (**Se Bild 17**).

ANMÄRKNING

- När blåsmunstycket används under en längre period kan det hända att spikkraften minskar temporärt. Om detta sker låt lufttrycket stabiliseras innan arbete påbörjas.
- Olja i höljet eller dränerat vatten från kompressorn kan ibland spruta ut från luftutsläppet. Det rekommenderas att du utför ett test innan användning för att se om något liknande inträffar i en miljö där utsprutande olja kan orsaka problem.

6. Användning av noshylsa

OBSERVERA!

Ta bort slangen från spikpistolen och släpp ut lufttrycket innan du ansluter eller tar bort noshylsan för att förhindra oavsiktlig avfyrning.

- Anslut noshylsan på spetsen av tryckarmen när du vill skydda yta på t.ex. trä etc. från repor.
- 1) Ansluta och ta bort noshylsan
Du ansluter noshylsan genom att trycka fast den på tryckarmen.
Tryck den inåt tills en konvex del i noshylsan förs in i hålet i tryckarmen (**Bild 18**).
Om du vill ta bort noshylsan för du in en smal stång, t.ex. en skruvmejsel, i mellanrummet bakom tryckarmen och drar sedan utåt.
- (2) Säker förvaring av noshylsan
Förvara noshylsan i utrymmet bakom magasinet när den inte används (**Bild 19**).

ÖVERSYN OCH UNDERHÅLL

OBSERVERA!

Kom ihåg att koppla loss slangen före borttagning av spikar som fastnat, inspektion, underhåll och rengöring.

1. Åtgärdande av en spik som har fastnat

- (1) Ta bort spikrullen från magasinet, öppna spikstyrningen, sätt in en stång i spikmynningen och slå sedan på stängen med en hammare (**Bild 20**).
- (2) Ta bort den fastnade spiken med en spårmejsel (**Bild 21**).
- (3) Klipp bort den skadade delen av ståltråden som håller ihop spikarna med hjälp av en avbitartång, rätta till deformationen och ladda sedan spikrullen i magasinet.
- (4) Om spikar fastnar upprepade gånger, kontakta en auktoriserad serviceombud där du köpte maskinen.

2. Kontroll av monteringskruvarna på varje del

Kontrollera med jämna mellanrum att monteringskruvarna på varje del är ordentligt åtdragna och att inget luftläckage förekommer. Dra åt lösa skruvar. Användning av spikpistolen med lösa skruvar medför fara.

3. Inspektera tryckarmen

Kontrollera att tryckarmen löper fritt (**Bild 22**).
Rengör tryckarmens glidyta och smörj med jämna mellanrum med den olja som medföljer spikpistolen. Smörjningen möjliggör mjuk rörelse och förhindrar samtidigt rost.

4. Inspektion av frammataren och tillhörande delar

- (1) Rengör då och då knoppens gliddelar och smörj med rekommenderad olja (**Bild 22**).
- (2) Öppna spikstyrningen och ta bort damm etc. enligt **Bild 23**. Smörj matarens spår och axeln. Kontrollera att spikstopparna (A) och (B) glider lätt genom att trycka på dem med fingret.
- (3) Smörj också matningsytan på nosen och spikstyrningen med rekommenderad olja, när rengöringen är klar. Det främjar jämn drift och motverkar rostbildning.

OBSERVERA!

Kontrollera före arbetsstart att frammataren och stopparna kan röra sig smidigt. Ojämn rörelse kan leda till att spikar avfyras i oregelbundna vinklar och utgör fara för såväl användaren som personer i närheten.

5. Översyn av ljuddämparen

Rengör avtryckarens gliddelar regelbundet och se till att avtryckaren rör sig lätt (**Bild 24**).

6. Spikpistolen har en inbyggd ljuddämpare i utloppsöppningen för att reducera bullret och minska mängden damm som blåses upp.

När ljuddämparens nät är fyllt eller om ljuddämparen skadas, ska den ersättas med en ny. Kontakta din auktoriserade serviceverkstad för en ny ljuddämpare (Bild 25).

7. Inspektera magasinet

Rengör magasinet. Ta bort damm från träflisor som kan ha samlats i magasinet.

8. Förvaring

- Om du inte ska använda spikpistolen under en längre period, smörj du ståldelarna för att undvika rost.
- Förvara aldrig spikpistolen på kalla platser. Förvara aldrig spikpistolen i kalla miljöer.
- När spikpistolen inte används bör den förvaras på en varm plats.

Förvara utom räckhåll för barn.

9. Lista över servicedelar

OBSERVERA!

Reparation, modifiering och översyn av elverktyg från Hitachi måste utföras av en av Hitachi auktoriserad reparatör.

Listan över servicedelar kan vara användbar som referens och bör därför överlämnas tillsammans med spikpistolen till en av Hitachi auktoriserad reparatör vid behov av reparation eller underhåll.

Vid användning och underhåll av elverktyg måste de säkerhetsregler och standarder som gäller i respektive land följas.

MODIFIERING:

Elverktyg från Hitachi förbättras och modifieras ständigt i enlighet med den tekniska utvecklingen. Detta kan medföra att vissa delar ändras utan föregående meddelande.

KOMPRESSOR

OBSERVERA!

Om luftkompressorns maximala driftstryck överstiger 23 bar, så se till att installera en reducerventil mellan kompressorn och spikpistolen. Justera därefter lufttrycket till mellan 12 och 23 bar. Om en luftsättning också installeras underlättas dessutom smörjning.

ANVÄNDBARA SMÖRJMEDEL

Typ av smörjmedel	Smörjmedlets namn
Rekommenderad olja	SHELL TONNA
Motorolja	SAE10W, SAE20W
Turbinolja	ISO VG32 – 68 (#90 – #180)

Information angående buller

Bullerkaraktäristiska värden i överensstämmelse med EN 792-13, juni 2000:

Den typiska A-vägda ljudstyrkenivån vid ett engångstillfälle

L_{WA} , 1 s, d = 98 dB

Den typiska A-vägda utgående ljudtrycksnivån vid arbetsplatsen vid ett engångstillfälle

L_{PA} , 1 s, d = 88 dB

De värden som anges ovan avser spikpistolens karaktäristik och representerar inte det buller som verkligen uppstår vid användningstillfället. Det buller som utvecklas vid arbetstillfället beror exempelvis på arbetsmiljön, arbetsstycket, arbetsstyckets stöd och antalet spikningar.

Beroende på förhållandena vid arbetsplatsen och arbetsstyckenas form kan det vara nödvändigt att vidta särskilda bullerdämpande åtgärder, som t.ex. att placera arbetsstyckena på ljuddämpande stöd, att förhindra vibrationer genom att klämma fast eller täcka över arbetsstycken, att sänka lufttrycket till lägsta möjliga lufttryck för arbetet ifråga o.s.v.

I vissa fall är det nödvändigt att bära hörselskydd.

Information angående vibrationer

Det typiska vibrationskaraktäristiska värdet i överensstämmelse med EN 792-13, juni 2000: 4,1 m/s²

Det värde som anges ovan avser spikpistolens karaktäristik och representerar inte den verkliga påverkan på hand och arm vid användning av spikpistolen. Hur mycket hand och arm påverkas vid användning av spikpistolen beror exempelvis på gripkraften, kontaktryckkraften, arbetsriktningen, justeringen av energitillförsel, arbetsstycket och arbetsstyckets stöd.

GENERELLE FORSİGTİGHEDSREGLER

- 1. Anvend værktøjet på en sikkerhedsmæssig forsvarlig vis og udelukkende til det formål, det er beregnet til.**

Anvend ikke værktøjet til andre formål end dem, der er specificeret i denne brugsvejledning.

- 2. Hånder værktøjet på korrekt vis, således at sikkerheden til enhver tid opretholdes.**

Følg venligst anvisningerne i denne brugsvejledning og betjen altid dette værktøj korrekt for at sikre en sikkerhedsmæssig forsvarlig anvendelse. Værktøjet må aldrig anvendes af børn eller personer, som ikke ved nok om værktøjet til, at de kan anvende det på korrekt vis. Værktøjet må heller ikke anvendes af personer, som ikke kan betjene det på korrekt vis.

- 3. Bekræft at arbejdsstedet er sikkert.**

Hold uautoriserede personer borte fra arbejdsstedet. I særdeleshed skal børn holdes på afstand.

- 4. De rigtige dele på de rigtige steder.**

Ingen af dækslerne eller skruerne må fjernes. Lad dem sidde på plads, så længe de har deres funktioner. Desuden må der ikke udføres ændringer af værktøjet, og det må ikke anvendes efter at der er udført ændringer af det, da dette kan være farligt.

- 5. Kontroller værktøjet inden det tages i brug.**

Inden værktøjet tages i anvendelse bør det kontrolleres, at ingen dele af det er gået i stykker, at samtlige skruer er strammet helt, og at ingen dele mangler eller er rustne.

- 6. Pres på værktøjet kan føre til ulykker.**

Vær påpasselig med ikke at presse værktøj og tilbehør mere end det kan klare. Dette vil ikke blot øve skade på værktøjet, men vil også i sig selv være farligt.

- 7. Stop arbejdet med det samme, hvis noget unormalt observeres.**

Stop værktøjet med det samme, hvis noget unormalt observeres eller hvis værktøjet ikke fungerer ordentligt. Få værktøjet efterset og repareret i tilfælde af problemer.

- 8. Vær påpasselig under anvendelsen af værktøjet.**

Hvis De kommer til at tabe værktøjet eller slå det mod noget, er der risiko for, at det bliver deformeret, og der kan komme revner eller andre former for defekter i værktøjet. Behandl derfor altid værktøjet med tilstrækkelig forsigtighed. Undgå ligeledes at ride værktøjet eller grave noget på det. På grund af trykluft indeni værktøjet, udgør revner i værktøjet en fare. Anvend aldrig værktøjet, hvis det har fået revner eller hvis der slipper luft ud af en revne i det.

- 9. Behandl værktøjet med omhu, så holder det længe.** Sørg altid for at behandle værktøjet godt og hold det til alle tider rent.

- 10. Eftersyn med regelmæssige mellemrum er vigtigt af sikkerhedsårsager.**

Efterse værktøjet med jævne mellemrum, således at det til enhver tid kan anvendes sikkerhedsmæssigt forsvarligt og effektivt.

- 11. Ret henvendelse til en autoriseret service-agent, hvis reparation eller udskiftning af dele er nødvendig.**

Lad ikke værktøjet blive repareret af andre end kvalificerede fagfolk, og sørg for at der kun anvendes originale reservedele.

- 12. Opbevar altid værktøjet forskriftsmæssigt.**

Når værktøjet ikke anvendes, bør det opbevares på et tørt sted, hvor børn ikke har adgang til det. Giv det omkring 2 cc olie gennem den påmonterede slange for at beskytte det mod rust.

- 13. Sprængbilledet af samlingen i denne brugsvejledning bør kun anvendes af et autoriseret service-center.**

FORSIGTIGHEDSREGLER VED ANVENDELSEN AF SØMPISTOLEN

- 1. Sikker betjening gennem korrekt anvendelse.**

Dette værktøj er beregnet til at slå søm i træ og lignende materialer. Anvend det udelukkende til dets rigtige formål.

- 2. Kontroller, at lufttrykket er indenfor det angivne område for lufttryk.**

Forvis Dem om, at lufttrykket ligger indenfor en område på 12 bar – 23 bar, og at den luft, som anvendes, er ren og tør. Hvis lufttrykket er større end 23 bar, vil værktøjets levetid blive afkortet og der kan opstå farlige situationer. Værktøj må ikke tilsluttes tryk, som potentielt overstiger 26 bar.

- 3. Anvend aldrig dette værktøj med andre højtryks-gasser end komprimeret luft.**

Anvend aldrig under nogen omstændigheder kuldioxid, ilt eller anden gas fra trykluftholdere.

- 4. Vær forsigtig med ændrelser og eksplosioner.**

Eftersom der kan opstå gnister under søm-islagning, er det farligt at anvende dette værktøj i nærheden af lak, maling, rensbenzin, fortynder, benzin, gas, klæbemidler og lignende brændbare sunstanser, da disse kan blive antændt eller eksplodere. Under ingen omstændigheder må dette værktøj derfor anvendes i nærheden af sådanne brændbare materialer.

- 5. Brug altid øjenbeskyttelse (beskyttelsesbriller).**

Brug altid øjenbeskyttelse, når De anvender værktøjet, og sørg for, at også omkringstående personer anvender øjenbeskyttelse.

Risikoen for, at fragmenter af en wire eller plasticdele, som sammenholder søm eller søm, som ikke rammes ordentligt, trænger ind i øjet, er en trussel mod synet. Øjenbeskyttelse kan købes hos enhver isenkrammer. Bær altid øjenbeskyttelse under anvendelse af dette værktøj. Anvend enten øjenbeskyttelse eller en bred maske over brillerne. Arbejdsgiveren bør altid gøre anvendelse af øjenbeskyttelse obligatorisk.

- 6. Beskyt hørelse og ansigt.**

Anvend høreværn og hovedbeskyttelse under arbejdet med islagning af søm. Afhængigt af tilstanden, bør man ligeledes sikre, at omkringstående personer også bruger høreværn og hovedbeskyttelse.

- 7. Vær opmærksom på personer, som arbejder i nærheden.**

Det er yderst farligt, hvis søm, der ikke er slået ordentligt i, rammer andre personer. Vær derfor altid opmærksom på sikkerheden for de personer, som befinder sig i nærheden, når der arbejdes med dette værktøj. Forvis Dem altid om, at ingen personer i nærheden har krop, hænder eller fødder for tæt på sømudgangen.

- 8. Ret aldrig sømudgangen mod andre personer.**
 Tag det altid for givet, at værktøjet indeholder søm. Hvis sømudgangen er rettet mod en person, kan der ske alvorlige ulykker, hvis De ved en fejltagelse kommer til at tømme værktøjet. Når slangen tilsluttes eller tages af under isætning af søm eller lignende operationer, bør De sikre Dem, at sømudgangen ikke er rettet mod nogen person (inklusive Dem selv). Selv hvis værktøjet ikke indeholder nogen søm, er det farligt at tømme værktøjet, mens det er rettet mod en person. Undgå til enhver tid at gøre dette. Respekter værktøjet som et arbejdsredskab.
- 9. Kontroller udløserarmen, inden værktøjet tages i brug.**
 Forvis dem om, at udløserarmen og ventilen fungerer ordentligt, inden værktøjet tages i brug. Tilsut slangen og kontroller følgende uden søm i værktøjet. Hvis der høres en driftslyd, indikerer dette en fejl. Anvend i et sådant tilfælde ikke værktøjet, før det er blevet efterset og repareret.
- Værktøjet er defekt, hvis der høres en lyd under bevægelse af drivbitset forårsaget af tilbagestrækning af udløseren.
 - Værktøjet er defekt, hvis der høres en lyd under bevægelse af drivbitset, forårsaget af indtrykning af udløserarmen mod det materielle, der skal slås søm i. Bemærk desuden med hensyn til udløserarmen, at den under ingen omstændigheder må modificeres eller fjernes.
- 10. Anvend kun de foreskrevne søm.**
 Anvend aldrig andre søm end dem, der er specificerede og beskrevet i denne brugsvejledning.
- 11. Vær påpasselig ved tilslutning af slangen.**
 Forvis Dem om følgende, når De tilslutter slangen og isætter søm, således at De ikke kommer til at affyre værktøjet ved en fejltagelse.
- Rør ikke ved udløseren.
 - Tillad ikke at affyringshovedet kontakter nogen flade.
 - Hold affyringshovedet nedad.
- Observer nøje de ovenstående sikkerhedsforskrifter og forvis Dem altid om, at ingen kropsdele, hænder eller ben på noget tidspunkt befinder sig foran sømudgangen.
- 12. Anbring ikke uforsigtigt fingeren på udløseren.**
 Anbring ikke fingeren på udløseren, undtagen når søm-islagningen udføres. Hvis De bærer værktøjet eller rækker det til en anden person, mens De har fingeren på udløseren, kan De uforvarende komme til at udløse et søm og således forårsage en ulykke.
- 13. Luk søm-styret helt og åbn det ikke under arbejdet.**
 Hvis søm-islagning forsøges, mens søm-styret er åbent, vil sømmene ikke blive slået i tømmeret, og der vil være risiko for farlig affyring af søm.
- 14. Tryk sømudgangen fast mod det materiale, i hvilket der skal slås søm i.**
 Ved islagning af søm skal sømudgangen presses fast mod det materiale, i hvilket der skal slås søm i. Hvis dette ikke gøres, vil der være risiko for, at sømmene kan springe tilbage.
- 15. Hold hænder og fødder på god afstand af affyringshovedet under brugen.**
 Der er meget farligt, hvis hænder eller fødder ved en fejltagelse rammes af et søm.
- 16. Vær på vagt overfor tilbageslag af værktøjet**
 Hold hovedet etc. på god afstand af værktøjets øverste del under arbejdet. I modsat fald kan der opstå farlige situationer, eftersom der er risiko for, at værktøjet kan slå voldsomt tilbage, hvis det søm, der slås i, kommer i kontakt med det foregående søm eller en knast i træet.
- 17. Vær forsigtig, når der slås søm i tynde træplader eller i hjørner på træplader.**
 Ved islagning af søm i tynde træplader, er der risiko for, at sømmene går helt igennem pladen, hvilket ligeledes kan være tilfældet, når der slås søm i hjørner af en træplade, grundet retningsafvigelse på sømmet. Forvis Dem i et sådant tilfælde om, at ingen personer har hænder eller fødder eller andre legemsdele bag den tynde træplade eller ved siden af det stykke træ, hvori der skal slås søm.
- 18. Samtidig islagning af søm på begge sider af den samme væg er farligt.**
 Islagning af søm bør under ingen omstændigheder finde sted på begge sider af en væg samtidigt. Dette er overordentlig farligt, eftersom sømmene kan trænge gennem væggen og således blive årsag til personskade.
- 19. Anvend aldrig værktøjet på stilladser eller stiger.**
 Værktøjet bør ikke anvendes til specielle formål, som for eksempel:
- lukning af kasser eller tremmekasser.
 - montering af transport-sikkerhedssystemer på for eksempel køretøjer og vogn.
- 20. Tag ikke slangen ud af forbindelse, men De holder fingeren på udløseren.**
 Hvis De tager slangen ud af forbindelse, mens De holder fingeren på udløseren, vil der være fare for, at værktøjet spontant vil affyre et søm eller fungere forkert, næste gang slangen tilsluttes.
- 21. Tag slangen ud af forbindelse og fjern alle tiloversblevne søm i magasinet, når De er færdig med at anvende værktøjet.**
 Tag værktøjet ud af forbindelse med lufttilførslen, inden De udfører vedligeholdelse af det, rengør et fæste, der har sat sig fast, forlader arbejdsstedet, flytter værktøjet til et andet sted, eller når De er færdig med at anvende værktøjet. Det er overordentlig farligt, hvis et søm affyres ved en fejltagelse.
- 22. Når De fjerner et søm, der har sat sig fast, skal De først af alt huske at tage slangen ud af forbindelse og udløse komprimeret luft.**
 Når De fjerner et søm, der har sat sig fast i sømudgangen, skal De først af alt huske at tage slangen ud af forbindelse og udløse komprimeret luft indeni værktøjet.
 Det er overordentlig farligt, hvis et søm affyres ved en fejltagelse.
- 23. For at undgå fare, forårsaget af faldende søm, må man aldrig åbne magasinet med dette vendende nedad, mens der sættes søm i.**

24. **Et hunstik (luftstik) bør ikke anvendes i værktøjet.** Hvis der installeres et hunstik i værktøjet, vil det af og til ikke være muligt at fjerne den komprimerede luft, når slangen tages ud af forbindelse. Undgå derfor dette. Værktøjet og luftforsyningsslangen skal være udstyret med en slangekobling, så hele trykket fjernes fra værktøjet, når koblingsleddet tages ud af forbindelse.
25. **Fjern ikke støvdækket.** Må aldrig betjenes uden støvdækslet, da der er fare for brud på tråden eller den plastic, der holder på sømmene, eller at forkert affyrede søm flyver omkring.
26. **Tag luftslangen af, før næseskiftgrebet betjenes.** Sørg for at luftslangen frakobles, før næseskiftgrebet betjenes. Der er fare for at affyre søm ved en fejtagelse, hvis det ikke gøres.

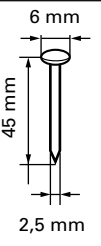
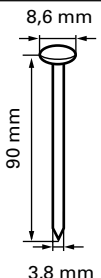
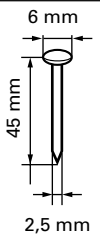
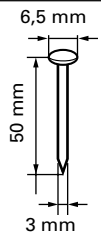
27. **Fjern slangen når du monterer og afmonterer næsekappen.** Når du monterer den tilhørende næsekappe på enden af udløserarmen, samt når du afmonterer den, skal du sørge for først at fjerne slangen. Der opstår en meget farlig situation, hvis et søm skulle blive affyret ved en fejltagelse.
28. **Brug kompressor og en luftslange, der er beregnet til sømpistoler med højtryk.** Denne sømpistol er beregnet til at blive brugt med et højere lufttryk end almindelige sømpistoler. Derfor skal der bruges en kompressor og luftslange, der er beregnet til en højtrykpistol. Sømpistolens hovedenhed, dens luftprop og -stikket, der bruges til at forbinde kompressoren og luftslangen er udelukkende udformet til brug med højtryksdele og kan ikke kobles til dele, der er beregnet til almindeligt tryk. Luftproppen og -stikket må ikke ændres. Bruges der andre reservedele, kan det medføre en ulykke.

SPECIFIKATIONER

Effekttype	Stempel, frem- og tilbagegående
Lufttryk	12 – 23 bar
Anvendelige søm	se Fig.
Antal søm, der kan sættes i	150 – 300 søm (1 spole)
Størrelse	281 mm (L) x 322 mm (H) x 132 mm (B)
Vægt	2,5 kg
Metode til fremføring af søm	Frem- og tilbagegående stempel
Slange (indvendig diameter)	5 – 6 mm

VALG AF SØM

Trådsamlede søm og plasticsamlede søm kan hamres i med dette værktøj. Vælg et passende søm fra illustrationen. Sø, der ikke ses på figuren, kan ikke hamres i med dette værktøj. Sømmene er sammenknyttede og rulles sammen.

Trådsamlede spiralsøm		Strimmelsamlede spiralsøm	
Min.	Maks.	Min.	Maks.
6 mm	8,6 mm	6 mm	6,5 mm
			
2,5 mm	3,8 mm	2,5 mm	3 mm

Sømmenes mål

EKSTRATILBEHØR

- Sekventiel udløsningsmekanisme-sæt (Sekventiel affyrringsdel-sæt, dele til affyrring enkeltvis) (Med de sekventielle affyrringsdele islås sømmene kun ved at man betjener udløseren efter ved nedtrykning af udløserarmen. Ved at installere disse dele, kan man forhindre islåning af søm i fejlagtige stillinger og uventet affyrring af søm, forårsaget af utilsigtet betjening af udløserarmen.)

ANVENDELSE

- Bygning af træværk, såsom gulve og væggrammer, tagbeklædning og undergulve.
- Mobilt og modulært boligbyggeri.
- Fremstilling af trækasser, -paller og -tønder.
- Emballeringsopgaver i fabrikker samt andre typer emballerings- og kassearbejde i almindelighed.

FORBEREDELSE TIL IBRUGTAGNING

1. **Gør slangen klar**
Brug en ren luftslange, der er beregnet til højtryk. Sørg for at anvende den medfølgende slange med en mindste, indvendig diameter på 5 mm.

BEMÆRK:

Luftforsyningsslangen skal have et lufttryk på mindst 29,4 bar.

STANDARDTILBEHØR

- (1) Øjenbeskyttelse 1
 (2) Smørenippel 1
 (3) Næsekappe 1

2. Kontroller sikkerheden

FORSIGTIG:

- Uautoriserede personer (inklusive børn) skal holdes på afstand af udstyret.
- Brug altid øjenbeskyttelse.
- Kontroller, at de befæstelsesskruer, som fastholder udstødsdækket etc., er strammet helt. Kontroller, at sømpistolen er fri for luftudsivning og rust.
- Kontroller, om udløserarmen fungerer som den skal. Kontroller ligeledes, om der har samlet sig snavs på udløserarmens bevægelige dele.
- Kontroller sikkerheden igen.

FØR IBRUGTAGNING

1. Kontroller lufttrykket

FORSIGTIG:

Brug en højtrykskompressor.

Lufttrykket skal til enhver tid være 12 – 23 bar.

Indstil lufttrykket til mellem 12 og 23 bar, alt efter diameteren og længden på sømmene og hårdheden af det træ, der skal slås søm i. Vær særlig opmærksom på udgangstrykket, kapaciteten og rørsystemet på trykluftkompressoren, således at lufttrykket ikke kommer til at overstige den foreskrevne grænse. Bemærk, at et for stort lufttryk kan påvirke værktøjets generelle ydelse, levetiden og sikkerheden.

2. Udløserens låsemekanisme

Denne enhed har en låsemekanisme, så udløseren ikke kan trække.

Indstil låsegrebet på positionen "Lock" - låst, så udløseren fastlåses på sin plads.

Når et søm skal hamres i, drejes låsegrebet til positionen "Free" - fri. Når der ikke skal hamres søm i, sættes grebet på positionen "Lock" - låst (Fig. 2)

FORSIGTIG:

Sørg for, at udløseren altid er låst, når der ikke skal hamres søm i.

3. Smøring

- (1) Sørg for at smøre denne sømpistol mindst 2 gange dagligt. Den smøres ved at hælde 10 - 15 dråber olie ind i luftproppen, før og efter sømpistolen anvendes. Den olie, der kommer før brug, smører sømpistolen, mens den efter brug forhindrer rustdannelse.

- (2) Det anbefales at bruge den anbefalede olie (SHELL TONNA). Andre anvendelige olier er anført. Bland aldrig to eller flere typer olie.

4. Næsevalg og -udskiftning

Med denne sømpistol kan sømudgangen skifte mellem to størrelser, hvilket udvider sortimentet af brugbare sømtyper og -størrelser. Indstil næsens skiftetreb til at vælge den udgangsstørrelse, der matcher diameteren på det sømhoved, der skal bruges, som det ses herunder (Fig. 3).

Hovedets diameter	Udgangsstørrelse
ø 6,0 mm – ø 7,5 mm	Lille
ø 7,5 mm – ø 8,6 mm	Stor

FORSIGTIG:

Sørg for at frakoble luftslangen, før næseskiftetrebet betjenes.

BEMÆRK:

Sørg for at skifte til den rette næse til de søm, der skal anvendes. Vælges der en forkert næse, kan det medføre defekte søm eller gnistdannelse. Det kan også få sømpistolen til at sætte sig fast, beskadige den eller give personskader.

5. Sømledning

- (1) Grib om sømstyringen og knappen med fingeren. Tryk knappen ned og sving sømstyringen, så den er åben. Åbn magasindækslet (Fig. 4).
- (2) Justér sømholderens placering i forhold til sømlængden (Fig. 5). Sømmene føres ikke jævnt ind, hvis sømholderen ikke er korrekt justeret (Fig. 6).
 - a. Drej sømholderen ca. 90 grader mod uret.
 - b. Skub den i den mulige lodrette retning. Løft og sænk sømholderen, så den passer til de forskellige sømlængder.
 - c. Justér pladen i forhold til sømlængdens referencepunkter på magasindækslet og drej sømholderen 90 grader med uret, til der høres et "klik".
- (3) Sæt sømfjederen ind i magasinet. Rul nok søm ud, så det første når udhamringshullet (Fig. 7).

Når der bruges trådsamlede søm

Stik første søm ind i udhamringshullet og sæt andet søm mellem føderens to paller.

Sømhovedet skal passes ind i styreåbningen (Fig. 8).

Når der bruges søm samlet på plasticstrimmel

Stik første søm ind i udhamringshullet og sæt andet søm mellem føderens to paller.

Sømhovedet og plasticstrimlens øverste side skal passe ind i styreåbningen.

Plasticstrimlen nederste side skal passe ind i styreåbningen til plasticstrimler (Fig. 9).

- (4) Luk først magasindækslet og sving sømstyreren, så den er lukket (Fig. 10).
- (5) Lås knappen korrekt.

BEMÆRK:

- Pas på ikke at forvride de samlede tråde og ikke at løse sømmene fra styrefluden. Sømstyringen kan ikke lukkes korrekt, hvis det sker.

FORSIGTIG:

- For at forhindre utilsigtet aktivering må man aldrig røre ved udløseren eller lægge skubgrebets øverste ende på et arbejdsbord eller gulvet. Sømudgangen må heller aldrig holdes, så den peger mod noget som helst sted på en person.

BEMÆRK:

- Før sømmene lades ind i magasinet, placeres sømholderen, så den passer til sømlængden. Er sømholderen ikke korrekt placeret, kan sømføderen sætte sig fast. Trykkes der meget hårdt på dækslet for at lukke det, uden at sømholderens placering er justeret, kan sømholderen blive beskadiget.

SÅDAN BRUGES SØMPISTOLEN

FORSIGTIG:

- Brug aldrig denne anordnings hoved eller legeme som hammer.

- Træf forholdsregler, der skal sikre de personer, der befinder sig i nærheden, mens der arbejdes med den.
- 1. **Indstil låsegrebet på positionen "Free" - fri.**
Drej låsegrebet, så det flugter med positionen "Free" (Fig. 11).
- 2. **Hvordan sømmene hamres i**
Denne anordning er udstyret med en mekanisme, der muliggør "periodisk betjening" eller "kontinuerlig betjening", så den kan bruges så effektivt som muligt i forhold til den type materiale, sømmene skal hamres ind i.

- (1) **Periodisk betjening**
Sømmene slås i med periodisk betjening, når det færdige udseende er vigtigt, og når sømmet skal hamres i på et helt bestemt sted. [1] Pres trykgrebet op mod det punkt, hvor sømmet skal slås i. [2] Slå sømmene i ét ad gangen ved at trykke på udløseren (Fig. 12).

BEMÆRK:

- Brug "periodisk betjening", når sømmet skal slås i på et helt bestemt sted.
- (2) **Kontinuerlig betjening**
Her hamres sømmene i, når pistolen berører overfladen: [1] Først trækkes udløseren tilbage. [2] Tryk dernæst sømdispenseren op imod de punkter, der skal slås søm i, så sømmene slås i ét efter ét i disse punkter. (Fig. 13).

BEMÆRK:

- Ved periodisk betjening kan sømmene slås i, mens udløseren stadig holdes nede, hvilket gøres ved at presse skubgrebet op mod målpunktet. For at slå det ene søm i efter det andet, fjernes fingeren fra udløseren, og der skiftes til "kontinuerlig betjening".
- Samles en sømpistol op, der ligger på gulvet (med trykgrebet presset mod gulvet), mens der trækkes i udløseren, skifter sømpistolens til enkelt skud, og det kan være umuligt at skyde søm ud, selv hvis skubgrebet er trykket imod noget. Sker det, så fjern fingeren fra udløseren og prøv at slå søm i igen.

FORSIGTIG:

Udvis forsigtighed, når De slår søm i hjørner på træ. Ved kontinuerlig islagning af søm i hjørner på træ, er der risiko for, at et søm forvilder sig eller bryder gennem hjørnet.

BEMÆRK:

- Forsigtighedsregler for ubelastet operation
Af og til vil islagningen af sømmene fortsætte, efter at alle sømmene i magasinet er slået i. Dette kaldes "ubelastet operation". En sådan operation kan beskadige stødfangeren, magasinet og søm-fremføreren. For at undgå ubelastet operation bør man af og til bekræfte antallet af resterende søm. På den anden side bør alle søm fjernes efter brugen af sømpistolens.
- Når operationen er færdig, skal der kommes omkring 2 cc olie på værktøjet gennem slangen for at beskytte værktøjet mod rust.
- Under forhold med lave temperaturer er der risiko for, at værktøjet ikke altid fungerer korrekt. Anvend altid værktøjet under forhold, hvor den omgivende temperatur er passende.

3. Justering af slagdybden

FORSIGTIG:

Mens der foretages justeringer, skal man sørge for at fjerne fingeren fra udløseren. Mens der justeres, må sømudgangen ikke vende nedad, og den må ikke pege mod nogen kropsdele eller andre personer.

- Justering af indstillingsanordningen (Fig. 14)
Foretag først en prøveislåning. Hvis sømmene går for dybt skal indstillingsanordningen drejes til den korte side (↔F mærket). Hvis sømddybden er for lille, skal indstillingsanordningen drejes til den lange side (↔F mærket). (Se Fig. 14, 15)
Dybden ændres 1 mm for hver omgang der drejes på indstillingsanordningen.

BEMÆRK:

- Indstillingsanordningen kan ikke drejes mere end 3 mm fra den dybeste indstilling. Forsøg ikke at dreje indstillingsanordningen ud over dette punkt med magt.
- Sømislagsdybden kan også justeres ved at ændre på det anvendte lufttryk. Justering af lufttrykket bør altid foretages sammen med justering af indstillingsanordningen, da anvendelse af et for højt lufttryk, der ikke svarer til den indstillede sømislagningsmodstand, vil forkorte sømpistolens levetid.
- 4. **Afskæring af strimlen**
Riv udgangsstrimlen af i pilens retning, når der bruges strimmelsamlede søm (Fig. 16).

5. Anvendelse af blæsedysen

FORSIGTIG

- Sørg for at tage din finger af aftrækkeren inden du anvender blæsedysen.
- Undlad at vende luftudmunden imod en person.
- Undlad at anvende blæsedysen imens udløserarmen er klar.

Denne sømpistol er udstyret med en blæsedyse, der blæser de træspåner ud, der opstår under arbejde. Tryk på knappen med din tommelfinger for at anvende blæsedysen (Fig. 17).

BEMÆRK

- Når blæsedysen anvendes længere tid, kan sømpistolens kraft midlertidigt forringes. Sker dette, skal du give lufttrykket tid til at stabiliseres, inden du starter på arbejdet.
- Olie fra værktøjshuset eller bortledt vand fra kompressoren kan sommetider sprøjtes ud af luftudmunden. Det anbefales at du, inden du anvender værktøjet, udfører en test på et sted, hvor det ikke vil være problematisk, hvis der sprøjtes olie ud, for at se om dette fænomen skulle opstå.

6. Sådan anvendes næsekappen

FORSIGTIG:

For at hindre fejlagtig affyring af søm, skal trykluftslangen fjernes fra sømpistolens og lufttrykket udløses, før næsekappen monteres.

- Montér næsekappen på spidsen af sømudgangen med henblik på at beskytte overflader af træ osv. imod ridser.
- (1) **Påsætning og aftagning af næsekappen**
Næsekappen kan monteres ved ganske enkelt at skubbe den på plads over sømudgangen. Pres kappen op indtil den lille tap på indersiden af kappen låser i hullet i sømudgangen (Fig. 18).
For at fjerne den igen skal palen udløses f.eks. med en skruetrækker, som føres ind i åbningen på bagsiden af sømudgangen.
- (2) **Opbevaring af næsekappen**
Placér den afmonterede næsekappe på den plads bag på magasinet, som er beregnet til opbevaring af denne (Fig. 19).

EFTERSYN OG VEDLIGEHOLDELSE

FORSIGTIG:

Sørg for, at tage slangen af under afhjælpning af problemer med søm, der har sat sig fast, og under eftersyn, vedligeholdelse og rengøring.

1. Foranstaltninger mod, at søm sætter sig fast

- (1) Fjern sømspolen fra magasinet, åbn sømstyret, sæt en stang ind i sømstyret og bank på stangen med en hammer. (Fig. 20)
- (2) Fjern det søm, der har sat sig fast med en likekærvsskruetrækker. (Fig. 21)
- (3) Afskær den defekte del af ståltråden, som sammenholder sømmene, med en trådsaks, reparer deformationen, og sæt derefter søm-rullen i magasinet.
- (4) Hvis sømmene ofte sætter sig fast, skal du henvende dig til det autoriserede servicecenter, hvor du købte denne maskine.

2. Kontroller monteringskruerne for hver del

Kontroller med regelmæssige mellemrum hver enkelt del for løse monteringskruer og hvorvidt der forekommer luftudsivning. Stram alle eventuelle løse skruer til igen. Anvendelse af værktøjet med løse skruer kan være farligt.

3. Inspektion af drivbitset

Kontrollér at drivbitset kan glide ubesværet. (Fig. 22) Rengør området hvor drivbitset glider og smør med mellemrum med den medleverede olie. Smøringen sikrer at drivbitset kan glide ubesværet og forhindrer samtidig rustdannelse.

4. Inspektion af søm-fremførerne

- (1) Rengør drejeknappens bevægelige dele med jævne mellemrum, og smør derefter med den anbefalede olie (Se Fig. 22).
- (2) Åbn sømstyringen og fjern støv mm, som det ses i Fig. 23. Kom smøremiddel i føderens og skaffets glideriller. Kontrollér, at sømstopper A og B glider uhindret ved at skubbe med dem med fingeren.
- (3) Kom desuden den anbefalede olie på fremføringsfladen på spidsen og søm-styret efter rengøring. Dette fremmer en problemfri operation og hæmmer korrosion.

FORSIGTIG:

Kontroller, at søm-fremførerne og stopperne fungerer problemfrit inden brugen. Hvis de bevæger sig uensartet, vil der være risiko for, at der affyres søm i en skæv vinkel, hvilket kan være farligt for såvel operatøren som personer i nærheden.

5. Efterse udløseren

Rengør jævnligt udløserens glidende dele, og sørg for at udløseren kan bevæges uhindret (Fig. 24).

6. Eftersyn af lyddæmperen

Denne sømpistol har en indbygget lyddæmper i udstødningen, så den støjer mindre og blæser mindre støv op via udstødningen.

Når støddæmperens trådnet er tilstoppet, eller den er beskadiget, udskiftes lyddæmperen med en ny. Kontakt vores autoriserede servicecenter for at udskifte lyddæmperen (Fig. 25).

7. Inspektion af magasinet

Rengør magasinet. Fjern støv og træsplinter, der kan have samlet sig i magasinet.

8. Opbevaring

- Når sømpistolen ikke skal anvendes i en længere periode bør staldelene indsmøres i et tyndt lag olie for at forhindre rustdannelse.
- Opbevar ikke sømpistolen på steder, hvor det er koldt. Opbevar den hvor der er varmt.
- Når den ikke er i brug, bør sømpistolen opbevares tørt og varmt.

Opbevares uden for børns rækkevidde.

9. Liste over reservedele

FORSIGTIG:

Reparationer, ændringer og eftersyn af værktøj fra Hitachi skal altid udføres af et autoriseret Hitachi servicecenter.

Denne liste over reservedele vil være nyttig, hvis man afleverer den sammen med værktøjet til det autoriserede Hitachi servicecenter, når man ønsker reparation eller anden vedligeholdelse.

Ved betjening og vedligeholdelse af elektrisk værktøj, skal de sikkerhedsforskrifter og sikkerhedsstandarder, som er gældende i hvert land, observeres.

MODIFIKATIONER:

Værktøj fra Hitachi forbedres og ændres konstant med det formål at inkorporere den sidste nye teknologi. Af denne årsag kan nogle dele blive ændret uden forudgående varsel.

KOMPRESSOR

FORSIGTIG:

Sørg for, at anvende en reduktionsventil mellem luftkompressoren og sømpistolen, hvis luftkompressorens højeste arbejdslufttryk overstiger 23 bar. Regulér derefter lufttrykket indenfor driftsområdet 12 – 23 bar. Hvis luftsættet er installeret, er smøring også mulig, hvilket giver nemmere anvendelighed.

ANVENDELIGE SMØREMIDLER

Type smøremiddel	Navn på smøremiddel
Anbefalet olie	SHELL TONNA
Motorolie	SAE10W, SAE20W
Turbineolie	ISO VG32 – 68 (#90 - #180)

Information om støj

De målte værdier for støj er fastsat i overensstemmelse med EN 792-13, JUNI, 2000:

Det typiske A-vejede enkeltstående lydtrykniveau
 $L_{WA}, 1s, d = 98 \text{ dB}$

Det typiske A-vejede enkeltstående
emissionslydtrykniveau på arbejdssted
 $L_{pA}, 1s, d = 88 \text{ dB}$

Disse værdier er værktøjsrelaterede karakteristikaværdier og repræsenterer ikke støj udviklingen på arbejdsstedet. Støjudvikling på arbejdsstedet vil for eksempel afhænge af arbejdsomgivelserne, arbejdsmaterialet og antallet af islagninger etc.

Afhængigt af forholdene på arbejdsstedet og formen af arbejdsstykket, kan det være nødvendigt med individuel støjdæmpning, som for eksempel lyddæmpningsstøtter, som forhindrer vibrationer via fastspænding eller tildækning, regulering til det mindst mulige lufttryk, som kræves til arbejdet etc.

I særlige tilfælde vil det være nødvendigt at anvende høreværn.

Information om vibration

Den typiske vibrationskarakteristik er fastsat i overensstemmelse med EN 792-13, JUNI, 2000: $4,1 \text{ m/s}^2$.

Disse værdier er værktøjsrelaterede karakteristikaværdier og repræsenterer ikke påvirkningen af hånd-arm-systemet, når værktøjet anvendes. En påvirkning af hånd-arm-systemet, når værktøjet anvendes, vil for eksempel afhænge af gribekraften, styrken af kontaktrykket, arbejdsretningen, indstillingen af energitilførslen, arbejdsstykket og arbejdsstykkestøtten.

GENERELLE SIKKERHETSREGLER FOR BRUK

- 1. Bruk verktøyet på en forsvarlig måte til oppgaver det er egnet til.**
Ikke bruk dette verktøyet til andre oppgaver enn angitt i disse instruksene.
- 2. Riktig bruk er sikker bruk.**
Følg instruksene i denne instruksjonshåndboken og bruk dette verktøyet på en riktig og forsvarlig måte. Verktøyet må aldri brukes av barn eller personer som ikke har tilstrekkelig kunnskap eller som ikke er i stand til å bruke det på en forsvarlig måte.
- 3. Se til at verkstedet er sikret.**
Hold uvedkommende unna verkstedet. Spesielt må barn ikke få adgang.
- 4. Riktig del på riktig plass.**
Ikke fjern noe deksel eller skruer. De har en funksjon, så la dem stå på plass. Videre kan det være farlig å gjøre modifikasjoner av verktøyet eller bruke det etter å ha foretatt modifikasjoner.
- 5. Kontroller verktøyet før bruk.**
Før du bruker verktøyet må du alltid kontrollere at ingen deler er ødelagt, at alle skruer sitter fast og at ingen deler mangler eller er rustne.
- 6. Overbelastning kan forårsake ulykker.**
Ikke belast verktøy og tilbehør mer enn det tåler. Overbelastning skader ikke bare verktøyet, men er også farlig i seg selv.
- 7. Stopp bruken umiddelbart hvis du merker noe uvanlig.**
Stopp bruken hvis du merker noe uvanlig, eller hvis verktøyet ikke fungerer som det skal. Sørg for at verktøyet blir inspisert og får service.
- 8. Stell godt med verktøyet.**
Hvis du mister det eller støter verktøyet mot andre ting, kan den ytre rammen bli deformert eller få sprekker eller annen skade. Så stell godt med det. Du skal heller ikke risse eller gravere tegn på verktøyet. Sprekker på overflaten er farlig på grunn av høyt lufttrykk inne i verktøyet. Verktøyet må aldri brukes hvis det oppstår sprekker eller hvis det kommer luft ut av en sprekk.
- 9. Godt stell øker levetiden.**
Stell godt med verktøyet og hold det rent.
- 10. Regelmessig kontroll er viktig for sikkerheten.**
Foreta regelmessig kontroll slik at verktøyet kan brukes på en sikker og effektiv måte til enhver tid.
- 11. Spør en autorisert servicerepresentant om det er nødvendig med reparasjon eller utskifting av deler.**
Sørg for at service på verktøyet kun utføres av autoriserte servicesentere og at det bare brukes originale reservedeler.
- 12. Oppbevar verktøyet på et forsvarlig sted.**
Når det ikke er i bruk bør verktøyet oppbevares på et tørt sted utenfor rekkevidde av barn. Fyll på ca. 2 cc med olje gjennom slangekoblingen for å beskytte verktøyet mot rust.
- 13. Splittetegningen av sammensetningen i denne bruksanvisningen er kun beregnet på å brukes av et autorisert servicesenter.**

FORHOLDSREGLER VED BRUK AV SPIKERPISTOL

- 1. Sikker bruk er riktig bruk.**
Dette verktøyet er beregnet på å slå spiker i tre og lignende materiale. Bruk det kun til det formålet det er beregnet på.
- 2. Sørg for at lufttrykket er innenfor det nominelle lufttrykksområdet.**
Sørg for at lufttrykket er innenfor området 12 bar - 23 bar og at luften som brukes er ren og tørr. Hvis det brukes lufttrykk som er større enn 23 bar, kan det korte ned på verktøyets levetid og føre til at det utvikler seg farlige situasjoner. Verktøy skal ikke kobles til trykk som kan overstige 26 bar.
- 3. Du må aldri bruke utstyret med annen gass under trykk enn luft.**
Bruk aldri under noen omstendighet karbondioksid, oksygen eller andre gasser fra trykkbeholdere.
- 4. Vær forsiktig med gnister og eksplosjoner.**
Siden det kan fly gnister når man spikrer, er det farlig å bruke dette verktøyet nær lakk, maling, rensbensin, tynner, bensin, gass, lim og lignende brannfarlige stoffer, da de kan antennes og eksplodere. Ikke under noen omstendighet bør dette verktøyet derfor brukes i nærheten av slike brannfarlige materialer.
- 5. Beskytt alltid øynene (vernebriller).**
Når du bruker verktøyet skal du alltid ha på deg øyebeskyttelse og sørge for at alle personer som oppholder seg i nærheten også har på seg øyebeskyttelse.
Muligheten for at det kommer fragmenter av ståltråden eller plasten som holder spikrene sammen eller at spiker som ikke ble truffet skikkelig kommer inn i øyet er en trussel mot synet. Vernebriller kan kjøpes i enhver jernvareforretning. Bruk bestandig vernebriller når du bruker dette verktøyet. Bruk enten vernebriller eller en bred verne skjerm over vanlige briller.
Arbeidsgivere må alltid håndheve bruken av øyevernustyr.
- 6. Beskytt ører og hode.**
Når du driver med spikring bør du ha på deg øreklokker og hjelm. Dessuten skal du, avhengig av forholdene, sørge for at personer i nærheten også har på seg øreklokker og hjelm.
- 7. Hold øye med dem som arbeider i nærheten.**
Det kan være meget farlig hvis spiker som ikke slås skikkelig inn skulle treffe andre mennesker. Derfor må du alltid være oppmerksom på sikkerheten til mennesker som arbeider i nærheten når du bruker dette verktøyet. Du må alltid sørge for at ingen har kroppen, hender eller føtter i nærheten av spikerutgangen.
- 8. Du må aldri peke med spikerutgangen mot andre mennesker.**
Ta alltid for gitt at verktøyet inneholder festeinnretninger. Hvis spikerutgangen peker mot mennesker, kan det oppstå alvorlige ulykker hvis du ved et uhell skulle komme til å fyre av verktøyet. Når slangen kobles fra og til, når det legges i spiker eller lignende, må du sørge for at spikerutgangen ikke peker mot noen (inkludert deg selv). Selv når det ikke er ladet noen spiker i det hele tatt er det farlig å fyre av verktøyet når det peker på noen, så dette må du aldri gjøre. Dette er ikke et leketøy. Ha respekt for verktøyet som arbeidststyr.

- 9. Kontroller støtstangen før du bruker verktøyet.**
Før du bruker verktøyet må du kontrollere at støtstangen og ventilen fungerer som de skal. Koble til slangen og kontroller følgende før du legger spiker i verktøyet. Hvis du hører en lyd som om verktøyet er i bruk, er dette et tegn på at noe er feil. I så tilfelle må du ikke bruke verktøyet inntil det er blitt undersøkt og reparert.
- Hvis bare å trekke i avtrekkeren forårsaker en lyd som om drivbiten beveger seg, er det feil ved verktøyet.
 - Hvis bare å trykke støtstangen mot materialet som skal spikres forårsaker en lyd som om drivbiten beveger seg, er det feil på verktøyet. Videre bør det bemerkes at støtstangen aldri må modifiseres eller fjernes.
- 10. Bruk kun spesifiserte spiker.**
Bruk aldri spiker som ikke er spesifisert og beskrevet i disse instruksene.
- 11. Vær forsiktig når du kobler til slangen.**
For å unngå at verktøyet går av ved et uhell, sørg for følgende når du kobler til slangen og lader spiker.
- Ikke berør avtrekkeren.
 - Ikke la avfyringshodet komme i kontakt med en overflate.
 - Hold avfyringshodet pekende nedover.
Instruksene ovenfor må strengt overholdes og du må alltid sørge for at ingen kroppsdeler, hender eller ben noen gang er foran spikerutgangen.
- 12. Ikke ha fingeren på avtrekkeren når det ikke er nødvendig.**
Ikke ha fingeren på avtrekkeren bortsett fra når du faktisk spikrer. Hvis du bærer dette verktøyet eller gir det til noen mens du har fingeren på avtrekkeren, kan du komme til å fyre av en spiker ved et uhell og forårsake en ulykke.
- 13. Spikerføring må lukkes fullstendig å ikke åpnes under bruk.**
Hvis du prøver å spikre med spikerføringen åpen, vil ikke spiker bli slått inn i treet og det foreligger risiko for farlig avfyring.
- 14. Trykk spikerutgangen bestemt mot materialet som skal spikres.**
Når du slår inn spiker skal du trykke spikerutgangen bestemt mot materialet som skal spikres. Hvis utgangen ikke brukes på forsvarlig måte, kan spikrene slå tilbake.
- 15. Hold hender og føtter bort fra avfyringshodet under bruk.**
Det er meget farlig for spiker å treffe hender eller føtter ved et uhell.
- 16. Vær oppmerksom på verktøyet rekyl**
Ikke ha hodet e.l. nær toppen av verktøyet under bruk. Dette er farlig fordi verktøyet kan slå kraftig tilbake hvis spikeren som slås kommer i kontakt med en spiker som er slått inn tidligere eller en kvist i treverket.
- 17. Vær forsiktig når du spikrer tynne plater eller hjørner.**
Når du spikrer tynne plater kan spikrene gå rett i gjennom. Dette kan også skje når du spikrer sammen hjørner på grunn av avdrift på spikrene. I slike tilfeller må du sørge for at det ikke befinner seg noen (og ingens hender eller føtter, osv.) bak den tynne platen eller ved siden av treverket som du skal spikre.
- 18. Å spikre på begge sider av samme vegg samtidig er farlig.**
Det må ikke under noen omstendighet spikres på begge sider av en vegg samtidig. Dette kan være veldig farlig siden spikrene kan gå rett gjennom veggen og forårsake skader.
- 19. Ikke bruk verktøyet på stilaser og stiger.**
Verktøyet må ikke brukes i gitte situasjoner, som for eksempel:
- når skifting fra en spikringsplass til en annen involverer bruk av stilaser, trapper, stiger eller stigelignende konstruksjoner, f.eks. takleker,
 - ved lukking av bokser eller kasser,
 - ved feste av transportsikkerhetssystemer på f.eks. kjøretøyer og vogner
- 20. Ikke koble fra slangen med fingeren på avtrekkeren.**
Hvis du kobler fra slangen med fingeren på avtrekkeren, er det fare for at verktøyet neste gang slangen kobles til spontant vil fyre av en spiker eller ikke vil fungere som det skal.
- 21. Koble fra slangen og ta ut eventuelle spiker som er igjen i magasinet etter bruk.**
Koble verktøyet fra trykkluften før du foretar vedlikehold, tar ut en spiker som har satt seg fast, forlater arbeidsområdet, flytter verktøyet til et annet sted eller etter bruk. Det er meget farlig hvis en spiker fyres av ved et uhell.
- 22. Når du tar ut en spiker som har satt seg fast, må du først av alt koble fra slangen og slippe ut trykkluft.**
Når du fjerner en spiker som har satt seg fast i spikerutgangen, må du først koble fra slangen og slippe ut trykkluft som er igjen inne i elektroverktøyet.
Avfyring av spikeren ved et uhell kan være veldig farlig.
- 23. For å unngå farer som kan forårsakes av fallende spiker, må du aldri åpne magasinet med utstyret vendt nedover når du legger i spiker.**
- 24. En hunnplugg (luftkobling) bør ikke brukes i hoveddelen.**
Hvis det installeres en hunnplugg i hoveddelen, kan det hende at trykkluften ikke kan slippes ut når slangen kobles fra, og dette er det viktig å unngå.
Verktøyet og trykkluftslangen må ha en slangekobling som gjør at alt trykk fjernes fra verktøyet når slangen frakobles.
- 25. Ikke fjern støvdekslet.**
Bruk aldri spikerpistolen med fjernet støvdeksel, dette for å unngå fare for at vaieren eller platen skal gå i stykker som holder spikrene eller at feilskutte spikrer skal fly rundt.
- 26. Koble fra trykkluftslangen før du bruker veklespaken for spissen.**
Sørg for å koble fra trykkluftslangen før du bruker veklespaken for spissen. Ellers vil du løpe risiko for å skyte spiker utilsiktet.
- 27. Når du monterer eller demonterer frontkappen skal slangen demonteres.**
Ved montering av ekstrastyret frontkappe på tuppen av støtstangen, og når denne demonteres, må du sørge for å koble fra slangen først. Det er meget farlig hvis en spiker skytes ved en feiltakelse.

28. Bruk en kompressor og en trykkluftslange som er beregnet på spikermaskiner drevet med trykkluft.

Spikermaskinen er konstruert for å drives med høyere trykk enn det som er vanlig med andre spikerpistoler.

Bruk derfor en kompressor og en trykkluftslange som er beregnet for bruk med høytrykksspikerpistoler.

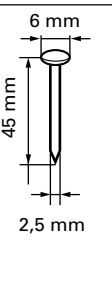
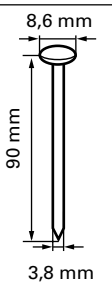
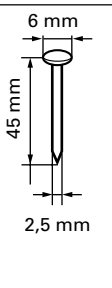
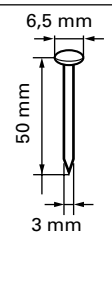
Hovedenheten på denne spikerpistol, luftpluggen og luftsokkelen som er koblet til kompressoren, samt trykkluftslangene er utelukkende laget for bruk med høytrykkdeler og kan ikke kobles til standard trykkluftdeler. Du må ikke endre luftpluggen og luftsokkelen. Bruk av andre deler kan føre til ulykker og personskader.

SPESIFIKASJONER

Type drivkraft	Avvekslende stempel
Lufttrykk	12 – 23 bar
Brukelige spiker	Se fig.
Antall spiker	150 – 300 spiker (1 rull)
Størrelse	281 mm (L) x 322 mm (H) x 132 mm (B)
Vekt	2,5 kg
Spikermatningsmetode	Avvekslende stempel
Slange (innvendig diam.)	5 – 6 mm

VALG AV SPIKER

Både spiker satt sammen med ståltråd og plast kan brukes med dette verktøyet. Velg en egnet spiker fra fig. Spiker som ikke er vist i fig., kan ikke brukes med dette verktøyet. Spikrene er kjedet sammen og rullet opp.

Spiker på rull satt sammen med ståltråd		Spiker på rull satt sammen med plater	
Min.	Maks.	Min.	Maks.
6 mm	8,6 mm	6 mm	6,5 mm
			
2,5 mm	3,8 mm	2,5 mm	3 mm

Spikerdimensjoner

STANDARD TILBEHØR

- (1) Øyevern 1
 (2) Oljesmører 1
 (3) Frontkappe 1

TILLEGGSUTSTYR

- Sekvensiell avfyrimekanisme-sett (Delesett for sekvensiell avfyring, enkeltskuddeler)
 Med sekvensielle avfyrimidler, kan spikeren bare slås inn ved å trekke av på avtrekkeren etter å ha trykket ned støtstangen.
 Ved å installere disse delene kan det forhindres at man slår inn spiker på feil sted og man utilsikket fyrer av spiker gjennom utilsikket bruk av støtstangen.

BRUKSOMRÅDER

- Konstruksjon av trearbeider, f.eks. tregulv, takpaneler og undergulv.
- Mobile og modulboligkonstruksjoner.
- Produksjon av trekasser, paller og tønner.
- Emballasjeoperasjoner i produksjonsfabrikker og andre typer av emballasje og pakkearbeid generelt.

FORBEREDELSE TIL BRUK

1. Klargjør slangen

Bruk en trykkluftslange som er konstruert til høytrykksbruk.

Sørg for at du bruker en slange med minst 5 mm innvendig diameter.

MERK:

Lufttilførselsslanger må ha et nominelt minimum arbeidstrykk på 29,4 bar.

2. Sikkerhetskontroll

ADVARSLER:

- Uvedkommende personer (inkludert barn) må holdes unna utstyret.
- Ha på deg øyevern.
- Kontroller at festeskruene som holder på plass utblåsningsdekslet, osv. sitter godt fast.
Kontroller spikerpistol for luftlekkasjer og defekte eller rustne deler.
- Kontroller om støtstangen fungerer som den skal.
Kontroller også om det har festet seg skitt til de bevegelige delene på støtstangen.
- Kontroller driftssikkerheten på nytt.

FØR BRUK

1. Kontroller lufttrykket

ADVARSEL:

Bruk en kompressor som er konstruert til høytrykksbruk.

Lufttrykket må holdes konstant på 12 – 23 bar.

Reguler lufttrykket mellom 12 og 23 bar avhengig av diameteren og lengden på spikrene og hvor hardt treverket er som det spikres i. Vær spesielt oppmerksom på utgangstrykket, kapasitet og rørene

på luftkompressoren, slik at lufttrykket ikke overstiger den spesifiserte grensen. Merk deg at overtrykk kan påvirke den generelle ytelsen, levetiden og sikkerheten.

2. Låsemekanisme for avtrekker

Spikerpistolens har en låsemekanisme for å hindre tilfeldig utløsning av avtrekkeren.

Still låsespaken i "Lås"-posisjon for å låse avtrekkeren på plass.

For å skyte spiker, dreier låsespaken til "Fri"-posisjon. Når det ikke skal skytes spiker, settes spaken i "Lås"-posisjon (fig. 2).

ADVARSEL:

Hold alltid avtrekkeren låst, unntatt når spikerpistolens brukes til å skyte spiker.

3. Smøring

- (1) Sørg for å smøre spikerpistolens minst to ganger om dagen. For å smøre, påfør 10-15 dråper med olje inn i luftpugen før og etter bruk av spikerpistolens. Oljen som påføres før bruk smører spikerpistolens, oljen som påføres etterpå, forhindrer rust.

- (2) Det anbefales å bruke anbefalt olje (SHELL TONNA). andre oler som kan brukes er beskrevet. Bland aldri to eller flere oljetyper.

4. Valg og bytte av spiss

Spikerpistolens lar deg skifte spissen. Du kan velge mellom to størrelser for å utvide bruksområdet for ulike størrelser og typer spikre. Sett spaken for skifte av spiss for å velge uttaksstørrelsen som passer til spikerhodet diameteren på spikeren du skal bruke som vist nedenfor (fig. 3).

Hodet diameter	Uttaksstørrelse
ø 6,0 mm – ø 7,5 mm	Liten
ø 7,5 mm – ø 8,6 mm	Stor

ADVARSEL:

- Sørg for å koble fra trykkluftslangen før du bruker vekslespaken til spissen.

MERK:

- Sørg for å veksle til passende spiss til spikrene som skal brukes. Valg av feil spiss kan føre til feil spikring eller gnistdannelse. Det kan også føre til spikerforkiling eller personskafer.

5. Lading av spiker

- (1) Grip spikerføringen og knasten med fingrene. Trykk knasten ned og sving opp spikerføringen. Og åpne magasinets (fig. 4).
- (2) Juster posisjonen på spikerholderen i samsvar med spikerlengden (fig. 5). Spikrene vil ikke mates korrekt hvis ikke spikerholderen er korrekt justert. (fig. 6)
 - a. Snu spikerholderen ca. 90 grader mot urviseren.
 - b. Før den i mest mulig vertikal posisjon. Løft eller senk spikerholderen slik at den kan motta spikre av ulike lengder.
 - c. Juster platen etter lengden på spikerreferansepunktene på magasinets og snu spikerholderen 90 grader med urviseren til du hører et "klikk".
- (3) Plasser spikerrullen inn i magasinet. Rull ut nok til at spikrene når frem til spikerutløpet (fig. 7).

Ved bruk av spikre som er satt sammen med ståltråd

Sett den første spikeren inn i spikerutløpet og den andre spikeren mellom de to sperrene på materen. Plasser spikerhodet i føringssporet (fig. 8).

Ved bruk av spikre som er satt sammen med plastplater

Sett den første spikeren inn i spikerutløpet og den andre spikeren mellom de to sperrene på materen. Plasser spikerhodet og oversiden av plastplaten i føringssporet.

Plasser undersiden av plastplaten i føringssporet for plastplater (fig. 9).

- (4) Lukk magasinets først og sving spikerets igjen (fig. 10).

- (5) Lås knasten riktig.

MERK:

- Vær forsiktig så du ikke deformerer ståltråden som fester spikrene sammen og løsne ikke spikrene med overflaten av føringen. ellers vil ikke spikerføringen kunne lukkes ordentlig.

ADVARSEL:

- For å unngå tilfeldig drift, berør aldri avtrekkeren eller plasser toppen av skyvespaken på en arbeidsbenk eller gulvet. Hold heller aldri munningen på spikerpistolens rett mot personer.

MERK:

- Før spikre lades inn i magasinet, må spikerholderens posisjoneres i samsvar med spikerlengden. Hvis spikerolderposisjonen ikke er innstilt korrekt, vil spikerføringen kunne forkle seg. Hvis dekset blir lukket med makt uten å stille inn posisjonen på spikerholderen, kan spikerholderen bli skadet.

HVORDAN SPIKERMASKINEN BRUKES

ADVARSLER:

- Bruk aldri hodet eller kroppen på spikermaskinen som hammer.
- Ta forholdsregler for å ivareta sikkerheten til personer i nærheten under bruk.

1. Sett låsespaken i "fri"-posisjon.

Snu låsespaken og rett den inn med "fri"-posisjonen (fig. 11).

2. Hvordan du skyter spiker.

Denne spikerpistolens er utstyrt med en mekanisme som tillater "periodevis" eller "kontinuerlig" bruk, for å kunne tilpasses på en effektiv måte til materialtypene som spikrene vil skytes inn i.

- (1) Periodevis bruk

Periodevis bruk av spikerpistolens benyttes når finishen er viktig og for å skyte inn en spiker på et spesielt sted. [1] Trykk skyvespaken opp mot punktet hvor du vil skyte inn spikeren. [2] Skyt spikrene én av gangen ved å trykke på avtrekkeren (fig. 12).

MERK:

- Bruk "periodevis bruk" når du tar sikte på å skyte inn spiker på et spesielt punkt.

- (2) Kontinuerlig bruk

For å skyte spiker med kontaktutløseren: [1] Trykk først på avtrekkeren. [2] Trykk deretter spikerdispenseren mot de stedene hvor du vil skyte spikrene, for å skyte spikrene etter hverandre inn i disse områdene (fig. 13).

MERK:

- I innstillingen periodevis bruk kan du ikke skyte spiker med avtrekkeren holdt inne ved å trykke skyvespaken opp mot målet igjen. For å skyte spiker kontinuerlig etter hverandre, må du slippe avtrekkeren med fingeren og veksle til "kontinuerlig bruk".
- Hvis en spikerpistol plasseres på gulvet (skyvespaken trykkes mot gulvet) plukkes opp med avtrekkeren inne, vil spikerpistolen skifte til enkeltskudd og det kan bli umulig å skyte spiker selv om skyvespaken trykkes mot et objekt. Hvis det skjer, slipp fingeren fra avtrekkeren og forsøk å skyte spiker på nytt.

ADVARSEL:

Vær forsiktig når du spikrer tømmerhjørner. Når du spikrer kontinuerlig på tømmerhjørner kan en spiker komme på avveie eller slå gjennom hjørnet.

MERKNADER:

- Forholdsregler om tomgangsbruk
Noen ganger vil spikring fortsette etter at alle spiker som lå i magasinet er blitt slått inn. Dette kalles "tomgangsbruk". Slik bruk kan svekke støtfangeren, magasinet og spikermateren. Kontroller innimellom hvor mange spiker som er igjen for å forhindre tomgangsbruk. På den annen side bør alle spiker fjernes etter bruk av denne spikerpistolen.
- Etter fullført bruk, bør du fylle på ca. 2 cc med olje gjennom slangekoblingen for å beskytte verktøyet mot rust.
- Under forhold med lav temperatur kan det hende at maskinen ikke fungerer som den skal. Bruk bestandig maskinen ved passende lufttemperatur.

3. Justering av spikringsdybden**ADVARSEL:**

Når du foretar justeringer, må du sørge for at fingeren fjernes fra avtrekkeren. Når du foretar justeringer, må du kontrollere at spikeren ikke er rettet nedover og at kroppsdeler eller andre personer ikke står i skuddlinjen til spikerpistolen.

- Justere justeringsskruen (Fig. 14)
Utfør testspikring. Hvis spikrene slås inn for dypt, dreier du justeringsskruen til den grunne siden (↔F-merket).
Hvis spikringsdybden er for grunn, dreier du justeringsskruen mot den dype siden (↔F-merket) (Se Fig. 14, 15).
Dybden endres i trin på 1 mm med hver dreining av justeringsskruen.

MERK:

- Når du justerer justeringsskruen, kan den ikke dreies mer enn 3 mm fra det dypeste punktet der spikeren går inn. Ikke prøv å dreie justeringsskruen med makt forbi dette punktet.
- Spikringsdybden kan også justeres ved å endre lufttrykket som brukes. Dette gjør du samtidig med justering av justeringsskruen. Bruk av et høyt lufttrykk som ikke tilsvarende spikringsmotstanden vil avkorte levetiden til denne spikerpistolen.

4. Kutting av platen

Riv av platen på utgangssiden i pilens retning ved bruk av spiker som er satt sammen med plastplater (fig. 16).

5. Bruk av luftdyse**ADVARSEL:**

- Forsikre deg om å frigjøre fingrene fra avtrekkeren før du bruker luftdysen.
- Ikke pek luftuttaket på noen personer.
- Ikke bruk luftdysen med støtstangen i venstre posisjon.

Spikerpistolen har en luftdyse som blåser ut trespon under arbeid.

Trykk knappen med tommelen for å bruke luftdysen (Fig. 17).

MERK:

- Når luftdysen brukes over en lengre periode, kan spikerkraften reduseres midlertidig. I dette tilfellet, lar du lufttrykket stabilisere seg før du starter arbeidet.
- Olje i kroppen eller drenert vann fra kompressoren kan av og til sprøytes ut fra luftuttaket. Det anbefales at du gjennomfører en test en gang før bruk, for å se om dette skjer i omgivelser der utblåst olje vil forårsake noen ulemper.

6. Slik bruker du munnstykkedeksel**ADVARSEL:**

For å forhindre at det støtes ut spiker ved et uhell må du fjerne slangen fra spikerpistolen og slipp ut trykkluft før du monterer eller fjerner munnstykkedekselet.

- Fest munnstykkedekselet på tuppen av støtstangen når du ønsker å beskytte underlaget av tre osv. mot riper.
- (1) Sette på og ta av munnstykkedekselet
Munnstykkedekselet kan settes på ganske enkelt ved å trykke det inn på støtstangen.
Trykk på det inntil en konveks del inne i munnstykkedekselet går inn i et hull i støtstangen (Fig. 18).
For å ta det av setter du en tynn stang, for eksempel en skrutrekker, inn i mellomrommet bak på støtstangen og trekker det ut.
- (2) Oppbevaring av munnstykkedekselet
Når du har tatt av munnstykkedekselet kan du oppbevare det på et sted bak magasinet (Fig. 19).

INSPEKSJON OG VEDLIKEHOLD**ADVARSEL:**

Sørg for å koble fra slangen ved blokkering, inspeksjon, vedlikehold og rengjøring.

1. Mottiltak mot spikerblokkering

- (1) Trekk ut spikerrullen fra magasinet, åpne spikerføringen, sett en stang inn i spikerutgangen og slå lett på stangen med en hammer (Fig. 20).
- (2) Fjern den blokkerte spikeren med en flat skrutrekker (Fig. 21).
- (3) Kutt av den defekte delen av ståltråden som holder spikrene sammen med en knipetang, korrigere deformasjonen og legg spikerrullen i magasinet.
- (4) Ved hyppige forkilinger må du konsultere et autorisert verksted via den forhandleren hvor du kjøpte maskinen.

2. Kontroll av festeskruene for hver del

Med jevne mellomrom bør du kontrollere hver del for løse festeskruer og om det foreligger luftlekkasjer. Stram til eventuelle løse skruer. Bruk av utstyret med løse skruer er farlig.

3. Inspeksjon av støtstangen

Kontroller om støtstangen glir lett (Fig. 22). Rengjør glideområde på støtstangen og bruk den medfølgende oljen til regelmessig smøring. Smøring sørger for den glir lett og beskytter samtidig mot rust.

4. Inspeksjon av materne

- (1) Av og til bør du rengjøre knottens glidedeler og deretter påføre anbefalt olje (Se Fig. 22).

- (2) Åpne spikerføringen og fjern støv etc. som vist i **fig. 23**. Smør glidesporet til materen og skaftet. Kontroller at spikerstopperen (A) og spikerstopperen (b) glir glatt ved å skyve dem med fingeren.
- (3) Du må også påføre den anbefalte oljen på mateoverflaten i tuppen og spikerføringen etter rengjøring. Dette fremmer smidig bruk og beskytter mot rust.

ADVARSEL:

Kontroller at bevegelsene til materne og stopperne er jevne før bruk. Hvis bevegelsene er ujevne kan spiker fyres av med feil vinkel og dette er farlig for både brukeren og personer som oppholder seg i nærheten.

5. Inspiser avtrekkeren

Rengjør de bevegelige delene til avtrekkeren regelmessig og kontroller at avtrekkeren beveger seg jevnt (**fig. 24**).

6. Inspeksjon av lyddemperen

Denne spikerpistolen har en integrert lyddemper i utblåsing for å redusere støv og hindre at støv blåser opp under utblåsing. Når nettet til lyddemperen er fullt eller lyddemperen er ødelagt, må du skifte ut lyddemperen med en ny. For å skifte ut lyddemperen, kan du kontakte vårt autoriserte servicesenter (**fig. 25**).

7. Inspeksjon av magasinet

Rengjør magasinet. Fjern støv fra trespon som kan ha samlet seg i magasinet.

8. Oppbevaring

- Når det ikke skal brukes i en lengre periode, skal du påføre et tynt lag med smøremiddel på ståldelene for å forhindre rust.
 - Ikke oppbevar spikerpistolen på et kaldt sted. Oppbevar den på et varmt sted.
 - Når den ikke er i bruk, bør spikerpistolen oppbevares på et varmt og tørt sted.
- Hold den ute av rekkevidde for barn.

9. Servicedelliste

ADVARSEL:

Reparasjon, modifisering og inspeksjon av elektroverktøy fra Hitachi må utføres av et autorisert Hitachi servicesenter.

Denne delelisten vil være til hjelp hvis den leveres sammen med verktøyet til det autoriserte Hitachi servicesenteret når du ber om reparasjon eller annen type vedlikehold.

Ved bruk og vedlikehold av elektroverktøy må du overholde sikkerhetsreglene og standardene som gjelder i det landet der du bor.

MODIFIKASJONER:

Hitachi elektroverktøy er stadig under forbedring og modifisering for å inkorporere de siste teknologiske nyvinningene.

Følgelig kan noen deler (dvs. kodenummer og/eller design) endres uten forhåndsvarsel.

det er innenfor driftsområdet 12 – 23 bar. Hvis det er installert en oljefilter-reduksjonsventil, er det også mulig å smøre på en enkelt måte.

BRUKBARE SMØREMIDLER

Type smøremiddel	Navn på smøremiddel
Anbefalt olje	SHELL TONNA
Motorolje	SAE 10W, SAE 20W
Turbinolje	ISO VG32 – 68 (#90 – #180)

Støyinformasjon

Støyverdier i samsvar med EN 792-13, JUNI 2000:

Typisk A-vektet lydteffektivnivå ved enkelttilfelle

$L_{WA,1s,d} = 98$ dB

Typisk A-vektet lydtrykksnivå ved enkelttilfelle på arbeidsstasjon

$L_{pA,1s,d} = 88$ dB

Disse verdiene er verktøyrelaterte karakteristiske verdier og representerer ikke lydutviklingen på brukerpunktet. Støyutviklingen på brukerpunktet vil for eksempel avhenge av arbeidsmiljøet, arbeidsmaterialet, hvordan dette er støttet, antall spikerslag, osv.

Avhengig av forholdene på arbeidsplassen og formen på arbeidsmaterialet, kan det hende at det er nødvendig å utføre individuelle lydempingstiltak, som for eksempel å plasser arbeidsmaterialet på støydempende støtter, forhindre vibrasjon i arbeidsmaterialet med klemmer og deksler, justere minimum lufttrykk nødvendig for bruken det gjelder, osv.

I spesielle tilfeller vil det være nødvendig å bruke hørselvernustyr.

Vibrasjonsinformasjon

Typisk vibrasjonsegenskapsverdi i samsvar med EN 792-13, JUNI 2000: 4,1 m/s².

Denne verdien er en verktøyrelatert karakteristisk verdi og representerer ikke påvirkningen på hånd-arm-systemet når verktøyet er i bruk. Påvirkningen på hånd-arm-systemet ved bruk av verktøyet vil for eksempel avhenge av hvor hardt det holdes, kontaktrykket, arbeidsretningen, reguleringen av kraftforsyningen, arbeidsmaterialet og hva dette ligger på.

KOMPRESSOR

ADVARSEL:

Når maksimalt driftstrykk i luftkompressoren overskrider 23 bar, må du sørge for å ha en reduksjonsventil mellom luftkompressoren og spikerpistolen. Deretter justerer du lufttrykket slik at

YLEISIÄ HUOMAUTUKSIA KÄYTÖSTÄ

- Käytä työkalua turvallisesti vain sille tarkoitettulla tavalla.**
Älä käytä työkalua muihin kuin näissä käyttöohjeissa mainittuihin tarkoituksiin.
- Käsittele työkalua oikein, jotta sen käyttö olisi turvallista.**
Noudata näissä käyttöohjeissa annettuja ohjeita ja käsittele työkalua oikein, jotta sen käyttö olisi turvallista. Älä koskaan anna laitetta lasten tai sellaisten henkilöiden käyttöön, jotka eivät osaa käyttää sitä oikein.
- Varmista työskentelyalueen turvallisuus.**
Pidä asiaankuulumattomat henkilöt poissa työskentelyalueelta. Varsinkin lapset on pidettävä poissa.
- Pidä osat omilla paikoillaan.**
Älä irrota kansia tai ruuveja. Pidä ne aina paikallaan, sillä niillä on oma tarkoituksensa. Älä myöskään koskaan muuta työkalun rakennetta, sillä se on erittäin vaarallista. Äläkä koskaan käytä sellaista työkalua, jonka rakennetta on muutettu.
- Tarkista työkalu ennen sen käyttöä.**
Ennen kuin alat käyttää työkalua, varmista, että mikään osa ei ole rikki, että kaikki ruuvit on kiristetty tiukasti ja että mikään osa ei puutu eikä ole ruostunut.
- Ylikuormitus saattaa aiheuttaa onnettomuuden.**
Älä ylikuormita työkalua tai niiden osia. Ylikuormittaminen vahingoittaa työkalua ja on sinänsä vaarallista.
- Lopeta käyttö heti, jos jotakin tavallisesta poikkeavaa ilmenee.**
Lopeta käyttö välittömästi, jos havaitset jotakin tavallisesta poikkeavaa tai jos työkalu ei toimi oikein; tarkastuta ja korjauta työkalu.
- Käsittele työkalua huolellisesti.**
Jos pudotat työkalun tai kolhit sitä, ulkopinta saattaa vahingoittua ja syntyy halkeamia tai muunlaisia vaurioita, joten käsittele sitä siis erittäin huolellisesti. Älä naarmuta tai kaiverra mitään työkalun pintaan. Työkalun sisällä on korkeapaineilmaa, joten pinnalla olevat halkeamat ovat vaarallisia. Älä koskaan käytä työkalua, jos siihen on tullut halkeama ja jos halkeamasta tulee ilmaa.
- Huolla työkalua hyvin, jotta sen käyttöikä pysyisi pitkänä.**
Pidä työkalusta aina hyvää huoltoa ja pidä se aina puhtaana.
- Säännöllisin välein tapahtuva tarkastus on erittäin tärkeää turvallisuuden kannalta.**
Tarkasta työkalu säännöllisin välein, jotta sen käyttö olisi aina turvallista ja tehokasta.
- Neuvottele valtuutetussa huoltamossa mahdollisesti tarpeellisista korjauksista ja vaihdettavista osista.**
Varmista, että työkalu huolletaan aina valtuutetussa korjaamossa ja että vaihdossa käytetään vain aitoja vaihto-osia.
- Säilytä työkalu oikein.**
Kun työkalua ei käytetä, se tulee säilyttää kuivassa paikassa poissa lasten ulottuvilta. Pane työkaluun noin 2 cc öljyä letkuliitoksesta, jotta se saadaan suojattua ruostumiselta.

- Näissä käyttöohjeissa oleva osakaavio on tarkoitettu vain valtuutettua huoltamoa varten.**

HUOMAUTUKSIA NAULAIMEN KÄYTÖSTÄ

- Oikea käyttö takaa turvallisuuden**
Tämä työkalu on suunniteltu naulojen kiinnittämiseen puuhun tai samanlaisen materiaaliin. Käytä työkalua vain sille suunnitellulla tavalla.
- Varmista, että paine on teknisissä tiedoissa mainitun ilmanpaineen rajoissa.**
Varmista, että ilmanpaine on 12 baarin – 23 baarin rajoissa ja että käytetty ilma on puhdasta ja kuivaa. Jos ilmanpaine on suurempi kuin 23 baaria, työkalun käyttöikä lyhenee ja käyttö saattaa olla vaarallista. Työkalua ei saa liittää paineeseen, joka saattaa ylittää 26 baaria.
- Älä koskaan käytä työkalua muilla korkeapaineaasuilla kuin paineilmalla.**
Älä koskaan käytä hiilidioksidia, hapetta tai muuta kaasua painesäiliöistä.
- Varo palamaan syyttymistä ja räjähdystä.**
Naulauksen aikana saattaa syntyä kipinöitä, joten on vaarallista käyttää työkalua lakan, maalin, bensiinin, tinnerin, polttoaineen, kaasun, liiman tai muiden helposti syttyvien tai räjähtävien aineiden läheisyydessä. Tätä työkalua ei siis missään olosuhteissa saa käyttää tällaisten aineiden läheisyydessä.
- Käytä aina silmäsuojaa (suojalaseja).**
Kun käytät työkalua, käytä aina silmäsuojaa ja varmista, että lähellä olevat henkilöt käyttävät sitä myös.
Nauloja kiinnittävän muovin tai johtojen palaset tai virheellisesti kiinnitetty naulat saattavat singota silmiin ja ovat täten erittäin vaarallisia näölle. Silmäsuojia voidaan hankkia mistä tahansa alan liikkeestä. Silmäsuojaa on pidettävä aina tätä työkalua käytettäessä. Käytä joko silmäsuojaa tai suurta suojaa omien silmälasien päällä.
Työnantajan olisi ehdottomasti säädettävä silmäsuojan käyttö pakolliseksi.
- Suojaa korvasi ja pääsi.**
Käytä nauloja kiinnittäessäsi korva- ja pääsuojaa. Tilanteesta riippuen on varmistettava, että myös ympärillä olevat henkilöt käyttävät niitä.
- Ota huomioon lähistöllä työskentelevät.**
On erittäin vaarallista, jos virheellisesti kiinnitetty naulat sinkoilevat ja osuvat lähistöllä oleviin. Ota siis huomioon lähistöllä työskentelevien turvallisuus, kun käytät tätä työkalua. Varmista, että naulan poistoaukon läheisyydessä ole ketään.
- Älä koskaan kohdistaa naulan poistoaukkoa kehenkään.**
On aina oletettava, että työkalussa on nauloja. Jos naulojen poistoaukko suunnataan muihin henkilöihin päin, vakava onnettomuus saattaa olla seurauksena, jos työkalu tyhjenetään vahingossa. Kun liität tai irrotat letkua ja asetat nauloja ym. varmista, että naulojen poistoaukko ei ole suunnattu ketään (itsesi mukaan lukien) kohti. Vaikka nauloja ei olisikaan ladattu, on vaarallista tyhjentää kone, jos se on suunnattu muita kohti. Koneita on aina käsiteltävä varoen.

- 9. Tarkasta painovipu ennen työkalun käyttöä.**
Ennen kuin alat käyttää työkalua, varmista aina, että painovipu ja venttiili toimivat oikein. Kun nauloja ei ole liitetty työkaluun, liitä letku ja varmista seuraavat seikat. Jos toimintaääntä kuuluu, se on merkki viasta, joten älä käytä työkalua ennen kuin se on tarkastettu ja korjattu.
- Jos pelkkä laukaisimen vetäminen aiheuttaa porausterän liikkumisäänen, työkalussa on jokin vika.
 - Jos pelkkä painovipun painaminen naulattavaa materiaalia vasten aiheuttaa terän liikkumisäänen, työkalussa on jokin vika. Muista myös, että painovipua ei saa koskaan muuttaa eikä poistaa.
- 10. Käytä aina vain teknisissä tiedoissa mainittuja nauloja.**
Älä koskaan käytä muita kuin teknisissä tiedoissa ja näissä käyttöohjeissa mainittuja nauloja.
- 11. Ole varovainen, kun liität letkun.**
Kun liität letkun ja lataat nauloja, varmista seuraavat seikat, jotta työkalu ei käynnisty vahingossa:
- Älä kosketa laukaisinta.
 - Älä anna laukaisupään koskettaa mitään pintaa.
 - Pidä laukaisupää suunnattuna alas.
- Noudata ohjeita tarkkaan ja varmista, että naulojen poistoaukon edessä ei ole ketään.
- 12. Älä pidä sormeasi laukaisimella.**
Pane sormesi laukaisimelle vain silloin, kun aiot kiinnittää nauloja. Jos kannat työkalua tai annat sen jollekulle sormesi ollessa laukaisimella, saatat vahingossa käynnistää naulauksen ja aiheuttaa onnettomuuden.
- 13. Sulje naulaohjain kokonaan äläkä avaa sitä käytön aikana.**
Jos nauлаusta yritetään nauлаohjaimen ollessa auki, nauлат eivät kiinnity puuhun ja on olemassa vaara, että ne sinkoutuvat pois.
- 14. Paina nauла-aukkoa lujasti naulattavaan materiaaliin.**
Kun nauлаat, paina nauла-aukkoa lujasti naulattavaan materiaaliin. Jos nauла-aukkoa ei pidetä oikein, nauлат eivät kiinnity kunnolla.
- 15. Pidä jalat ja kädet poissa laukaisupäästä.**
On erittäin vaarallista, jos nauла osuu käteen tai jalkaan.
- 16. Varo työkalun takaisinpotkuja.**
Älä vie päätäsi tms. vartalon osaa työkalun pään lähelle sen käytön aikana. Tämä on vaarallista, sillä työkalu saattaa sinkoilla voimakkaasti, jos kiinnitettävä nauла osuu naulauksen aikana toiseen nauлаan tai muuhun kovaan kohtaan.
- 17. Ole varovainen poratessasi ohutta levyä tai puumateriaalin nurkkia.**
Kun nauлаat ohutta levyä, nauла saattaa mennä sen läpi. Näin saattaa käydä myös kulmia nauлаttaessa. Varmista silloin, että materiaalin alla tai vieressä ei ole mitään (ei esim. käsiä).
- 18. Yhtäaikainen nauлаus saman seinän kummaltakin puolelta on erittäin vaarallista.**
Seinän kummaltakin puolelta ei missään tapauksessa saa nauлаata samanaikaisesti. Se on erittäin vaarallista, koska nauла saattaa tulla läpi ja aiheuttaa onnettomuuden.
- 19. Älä käytä työkalua rakennustelineillä ja portaila.**
Työkalua ei saa käyttää esim. seuraavissa tapauksissa:
– kun nauлаuspaikan vaihdossa joudutaan käyttämään telineitä, portaita, tikapuita tms.
– laatikkojen sulkemiseen
– kuljetuksen turvajärjestelmien kiinnittämiseen esim. ajoneuvoihin.
- 20. Älä irrota letkua sormi laukaisimella.**
Jos letku irrotetaan sormi laukaisimella, seuraavalla kerralla kun letku kiinnitetään on olemassa vaara, että työkalu laukaisee nauлаan tai toimii virheellisesti.
- 21. Irrota letku ja ota jäljellä olevat nauлат pois käytön jälkeen.**
Kytke työkalu irti ilmasta ennen huoltoa, puhdistusta tai kiinnijuuttuneen nauлаn irrottamista, työskentelyalueelta poistumista, työkalun siirtämistä toiseen paikkaan ja käytön jälkeen. On erittäin vaarallista, jos kone laukaisee nauлаn vahingossa.
- 22. Kun irrotat kiinnijuuttunutta nauлаa, irrota ensin letku ja vapauta paineilma.**
Kun irrotat nauла-aukkoon kiinnijuuttunutta nauлаa, irrota ensin letku ja vapauta sähkötyökalun sisällä oleva paineilma.
Säädä voitelulaite niin, että yksi öljypisara lähtee 5-10 nauлаuksella.
- 23. Jotta putoavat nauлат eivät aiheuta vahinkoa, älä avaa makasiinia laitteen ollessa kohdistettuna alaspieni nauлоja ladattaessa.**
- 24. Rungossa ei saa käyttää naaraspistoketta (ilmapistoke).**
Jos naaraspistoke asennetaan runkoon, paineilman veto ei joskus onnistu, kun letku on irrotettu, joten tätä tulee välttää.
Työkalussa ja varusteisiin kuuluvassa letkussa tulee olla sellainen letkuliitos, että kaikki paineilma poistuu työkalusta, kun liitos irrotetaan.
- 25. Älä irrota pölykantta.**
Älä koskaan käytä työkalua pölykansi irrotettuna; muutoin nauлоjen kiinnityslinkki tai -muovi voi rikkoutua ja vahingossa laukaistut nauлат voivat lennellä ympäriinsä.
- 26. Irrota ilmaletku ennen nokaan vipukytkimen käyttöä.**
Varmista, että ilmaletku on irrotettu ennen kuin käytät nokaan vipukytkintä. Muutoin naulain voi ampuu vahingossa nauлоja.
- 27. Kiinnittäessäsi tai irrottaessasi kärkisuojusta kytke letku irti.**
ÄKun kiinnität varusteisiin kuuluvaa kärkisuojusta painovipun kärkeen ja kun irrotat sitä, varmista, että kytket letkun irti etukäteen. On hyvin vaarallista, jos nauла laukaistaan vahingossa.
- 28. Käytä korkeapainenaulamille tarkoitettua kompressoria ja ilmaletkua.**
Tämä naulain on suunniteltu toimimaan tavallisia nauлаimia korkeammalla ilmanpaineella. Tämän vuoksi nauлаimen kanssa on käytettävä korkeapainenaulamille tarkoitettua kompressoria ja ilmaletkua.
Tämän nauлаimen keskeiset osat – ilmanottoaukko ja kompressorin ja ilmaletkun ilmaliihtimet – ovat suunniteltu käytettäväksi vain ja ainoastaan korkeapainejärjestelmän osien kanssa; niihin ei saa liittää tavallisten painejärjestelmien osia. Älä muuta ilmanottoaukkoa ja ilmaliihtimiä. Muiden osien käyttö voi aiheuttaa tapaturman.

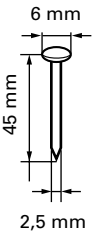
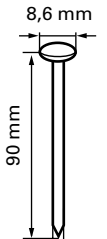
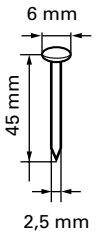
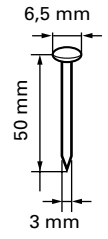
TEKNISET TIEDOT

Virtatyyppi	Männän vuorovaikutus
Ilmanpaine	12 – 23 baaria
Sopivat naulat	viitekuva
Ladattavien naulojen lukumäärä	150 – 300 naulaa (1 kela)
Koko	281 mm (L) x 322 mm (H) x 132 mm (W)
Paino	2,5 kg
Naulan syöttötapa	Männän vuorovaikutus
Letku (sisähalkaisija)	5 – 6 mm

NAULOJEN VALINTA

Tässä työkalussa voidaan käyttää lanka- ja muovisidottuja nauloja.

Valitse sopiva naula kuvasta. Tässä työkalussa ei voi käyttää sellaisia nauloja, joita ei ole kuvassa. Naulat on liitetty ja rullattu.

Lankasidotut naulat		Muovisidotut naulat	
Min.	Maks.	Min.	Maks.
6 mm	8,6 mm	6 mm	6,5 mm
			
2,5 mm	3,8 mm	2,5 mm	3 mm

Naulojen halkaisijat

VAKIOVARUSTEET

- (1) Silmäsuoja 1
 (2) Voitelulaite 1
 (3) Kärkisuojus 1

VALINNAISET VARUSTEET

- Peräkkäislaukaisumekanismitarvikkeet (peräkkäislaukaisuosat, yksittäislaukaisuosat)
 Peräkkäislaukaisutarvikkeiden avulla naulaus tapahtuu ainoastaan puristamalla laukaisinta painovipun alas painamisen jälkeen. Kun nämä osat asennetaan, naulaaminen vääriin kohtaan ja painovipua vahingossa painettaessa käynnistyvä tahaton naulaus saadaan estettyä.

KÄYTTÖTAVAT

- Rakennustyöt kuten lattoiden ja seinien laudoitukset, kattotyöt ja aluslattia.
 Kenttärakennustyöt ja koottavat rakennustyöt.
 Puulatikoiden, lavojen ja lieriöiden valmistus.
 Pakkaustyöt tehtaalla ja muut pakkaustyöt.

ENNEN KÄYTTÖÄ TAPAHTUVAT VALMISTELUT

1. Valmistele letku

Käytä korkeapainejärjestelmiin suunniteltua ilmaletkua.

Käytä varusteisiin kuuluvaa letkua, joka on sisähalkaisijaltaan ainakin 5 mm.

HUOM:

Ilmanantoletkun vähimmäistyöpaineen on oltava 29,4 baaria.

2. Varmista turvallisuus

HUOMAUTUKSIA:

- Asiaankuulumattomat henkilöt (lapset mukaan luettuina) on pidettävä poissa laitteen läheltä.
- Käytä silmäsuojaa.
- Varmista pakokannen ym. kiinnittävien ruuvien tiukkuus.
- Varmista, ettei nauhimessa ole ilmavuotoja ja vaurioituneita tai ruostuneita osia.
- Varmista, että painovipu toimii oikein. Katso myös onko painovipun liikkuviin osiin kertynyt likaa.
- Varmista vielä kerran käyttöturvallisuus.

ENNEN KÄYTTÖÄ

1. Tarkista ilmanpaine

HUOMAUTUS:

Käytä korkeapainejärjestelmiin suunniteltua kompressoria.

Ilmanpaine on pidettävä jatkuvasti rajoissa 12 – 23 baaria.

Säädä ilmanpaine välille 12 – 23 baaria naulojen halkaisijan ja pituuden ja naulattavan puun kovuuden mukaan. Ota erityisesti huomioon kompressorin lähtöpaine, kapasiteetti ja putket, jotta paine ei ylitä rajoitusta. Huomaa, että liiallinen paine saattaa vaikuttaa yleiseen suorituskyykyyn, käyttöikään ja turvallisuuteen.

2. Laukaisimen lukitusmekanismi

Tämä työkalu on varustettu laukaisimen lukitsimella. Lukitse laukaisin asettamalla lukitusvipu lukitusasentoon.

Aloita naulaus siirtämällä lukitsin käyttöasentoon. Siirrä lukitsin lukitusasentoon (**kuva 2**) aina, kun et käytä naulainta.

HUOMAUTUS:

Pidä laukaisin lukittuna aina, kun naulain ei ole käytössä.

3. Voitele

- (1) Voitele naulain vähintään kaksi kertaa päivässä. Valuta naulaimen ilmanottoaukkoon 10–15 pisaraa öljyä ennen käyttöä ja käytön jälkeen. Ennen käyttöä lisätty öljy voitelee naulaimen ja käytön jälkeen lisätty öljy estää ruostumisen.
- (2) Suosittelemme, että käytät suositusöljyä (SHELL TONNA). Muut sopivat öljyt mainitaan luettelossa. Älä koskaan sekoita kahta tai useampaa öljytyyppiä keskenään.

4. Nokan valinta ja vaihto

Tämän naulaimen ulostuloaukon koko on säädetävissä kahteen eri kokoon, joka laajentaa käytettävien naulatyypin ja naulakokojen valintaa. Valitse naulan pään halkaisijaa vastaava ulostuloaukon koko nokan vipukytkimellä (**kuva 3**).

Naulan pään halkaisija	Ulostuloaukon koko
ø 6,0 mm – ø 7,5 mm	Pieni
ø 7,5 mm – ø 8,6 mm	Suuri

HUOMAUTUS:

- Varmista ennen nokan vipukytkimen käyttöä, että ilmaletku on irrotettu.

HUOM:

- Varmista, että olet valinnut käytettäviä nautoja vastaavan nokan. Väärin nokan valinta voi aiheuttaa naulausvirheitä, kipinöintiä, naulausmekanismin juuttumisen, naulaimen vaurioitumisen ja henkilövahinkoja.

5. Naulojen lataus

- (1) Tartu nauलाohjaimen ja nuppiin. Paina nuppi alas ja avaa nauलाohjain. Avaa makasiinin kansi (**kuva 4**).
- (2) Säädä naulanpitimen asento naulan pituuden mukaan (**kuva 5**).
- Naula ei syöty tasaisesti jos naulanpidin ei ole säädetty oikein (**kuva 6**).
- Käännä naulanpidintä noin 90 astetta vastapäivään.
 - Säädä tarvittaessa pystysuunta. Valitse naulapituus nostamalla tai laskemalla naulanpidintä.
 - Säädä levy makasiinin kannessa oleville viiteasenoille ja käännä naulanpidintä 90 astetta myötäpäivään kunnes kuulet napsahduksen.
- (3) Aseta naulakela makasiiniin. Irrota kelasta sen verran nautoja, että saavutetaan porausreikä (**kuva 7**).

Lankasidottuja nautoja käytettäessä

Aseta ensimmäinen naula porausreikään ja toinen naula syöttimen kahden kiinnikkeen väliin. Sovita naulan pää ohjainaukkoon (**kuva 8**).

Muovisidottuja nautoja käytettäessä

Aseta ensimmäinen naula porausreikään ja toinen naula syöttimen kahden kiinnikkeen väliin. Sovita naulan pää ja muovikamman yläosa ohjainaukkoon. Sovita muovikamman alaosa muovikampanojen ohjainaukkoon (**kuva 9**).

- (4) Sulje ensin makasiinin kansi ja heilauta nauलाohjain kiinni (**kuva 10**).
- (5) Lukitse nuppi kunnolla.

HUOM:

- Varo, ettet vioita nauलाlankoja etkä vapauta nautoja ohjainpinnalla. Muutoin nauलाohjain ei mene kunnolla kiinni.

HUOMAUTUS:

- Estääksesi tahattoman käytön älä koskaan koske laukaisinta äläkä aseta painovivun yläpäätä työtasolle tai lattialle. Älä myöskään koskaan kohdistaa nauलाnokkaa ketään kohti.

HUOM:

- Säädä naulanpidin naulan pituuden mukaan ennen kuin lataat naulat makasiiniin. Jos naulanpitimen asento ei ole oikein säädetty, nauलाnsyöttö voi juuttua. Jos kansi suljetaan väkisin säätämättä naulanpitimen asentoa, naulanpidin saattaa vahingoittua.

NAULAIMEN KÄYTTÖ**HUOMAUTUKSIA:**

- Älä koskaan käytä tämän laitteen päätä tai runkoa vasarana.
- Varmista lähellä olevien turvallisuus naulaimen käytön aikana.

1. Siirrä lukitsin käyttöasentoon

Käännä lukitsin käyttöasentoon (**kuva 11**).

2. Naulausohjeet

Tämä työkalu on varustettu mekanismilla, joka sallii katkottaisen ja jatkuvan nauलाuksen. Käyttäjä voi siten valita nauलाuttavaan materiaaliin parhaiten sopivan nauलाustavan.

(1) Katkottainen nauलाus

Valitse katkottainen nauलाustapa, kun työn jälki on tärkeää ja silloin, kun naula halutaan ajaa tarkasti valittuun kohtaan. [1] Paina työntövipu nauलाuskohtaa vasten. [2] Naulaa naulat yksi kerrallaan laukaisinta painaen (**kuva 12**).

HUOM:

- Valitse katkottainen nauलाus kun haluat naulata naulan tiettyyn kohtaan.

(2) Jatkuva nauलाus

Kontaktinaulaus: [1] paina ensin laukaisinta. [2] Paina seuraavaksi naulain vuorotellen haluttua nauलाuskohtaa vasten ja nauलाa naulat paikalleen (**kuva 13**).

HUOM:

- Katkottaisessa nauलाustilassa ei voi naulata siten, että laukaisinta pidetään jatkuvasti painettuna ja työntövipu painetaan uudelleen nauलाuskohtaa vasten. Jatkuva nauलाus aktivoidaan vapauttamalla laukaisin ja valitsemalla jatkuva nauलाus -tila.
- Jos lattialle asetettu naulain (työntövipu painettuna lattiaa vasten) nostetaan ylös samalla kun laukaisinta painetaan, naulain siirtyy yksittäislaulus-tilaan ja nauलाaminen voi olla mahdollista, vaikka työntövipu painettaisiin jokin kohdetta vasten. Jos näin tapahtuu, poista sormesi laukaisimelta ja yritä naulata uudelleen.

HUOMAUTUS:

Ole varovainen kiinnittäessäsi nautoja kulmiin tai sahatavaraan; naula saattaa mennä vinoon tai tulla kulman läpi.

HUOMAUTUKSIA:

- Huomattava ilman kuormaa tapahuvasta toiminnasta Joskus nauलाus jatkuu senkin jälkeen, kun kaikki makasiinissa olevat naulat on jo kiinnitetty. Tästä

käytetään nimitystä "ilman kuormaa tapahtuva toiminta". Tällainen toiminta vahingoittaa puskuria, makasiinia ja naulan syöttölaitetta. Jotta ilman kuormaa tapahtuva toiminta saadaan estettyä, varmista paljonko nauvoja on jäljellä. Kaikki nauulat on otettava pois käytön jälkeen.

- Kun käyttö lopetetaan, pane laitteeseen noin 2 cc öljyä letkuliitoksen kautta, jotta saadaan estettyä työkalun ruostuminen.
- Kun lämpötila on alhainen, tämä työkalu ei aina toimi oikein. Käytä työkalua aina sellaisessa ympäristössä, jossa lämpötila on sopiva.

3. Naulausvyödyn säätö

HUOMAUTUS:

Varmista, että sormesi ei ole laukaisimella säätöjä suorittamassa. Kun säädät nauলাinta, varmista ettei naulanokka osoita alaspäin ja ettei se osoita mihinkään vartalonosaan eikä muihin ihmisiin.

- Säätimen säätö (Kuva 14)
Suorita testinaulaus. Jos naula menee liian syvään, käännä säädintä matalalle (↖ merkki) puolelle. Jos naula on liian matalalla, käännä säädintä syvälle (↗ merkki) puolelle (Katso Kuvia 14, 15).
Syyvyy muuttuu 1 mm kullakin säätimen kierroksella.

HUOMAUTUKSIA:

- Kun säädät säädintä, se ei käänny enempää kuin 3 mm syvimmästä kohdasta. Älä käännä säädintä väkisin yli tämän kohdan.
- Naulan kiinnityssyvyys voidaan säätää myös muuttamalla käytettyä ilmanpainetta. Tee tämä yhdessä säätimen liikkeen kanssa. Suuren ilmapaineen käyttö, joka ei sovi naulausvastukselle, lyhentää tämän naulainen käyttöikä.

4. Naulakamman katkaisu

Repäise naulakampa irti nuolen osoittamaan suuntaan, kun käytössä on levymallinen naulakampa (kuva 16).

5. Puhallussuuttimen käyttö

HUOMAUTUS

- Varmista, että olet irrottanut sormesi laukaisimelta, ennen kuin käytät puhallussuutinta.
- Älä suuntaa ilma-aukkoa ketään kohti.
- Älä käytä puhallussuutinta painovivun ollessa jätettynä käyttöasentoon.

Tähän naulainen kuuluva puhallussuutin puhalttaa ulos puulastuja, jotka syntyvät työskentelyn aikana.

Paina nuppia peukalollasi käyttäaksesi puhallussuutinta (kuva 17).

HUOM

- Kun puhallussuutinta on käytetty pitkään, naulaamisvoima voi laskea väliaikaisesti. Tässä tapauksessa anna ilmansyöttöpaineen vakiintua, ennen kun aloitat työskentelyn.
- Rungossa olevaa öljyä tai kompressorista valunutta vettä voi joskus roiskua ilma-aukosta. On suositeltavaa, että kokeilet kerran ensin varsinaista käyttöä nähdäksesi, tapahtuuko näin ympäristössä, jossa roiskuva öljy voi aiheuttaa vahinkoa.

6. Kärkisuojuksen käyttö

HUOMAUTUS:

Ota letku pois naulainesta ja vapauta paineilma ennen kärkisuojuksen asentamista tai kiinnittämistä, jotta saadaan estettyä vahingossa tapahtuva naulojen ulostulo.

- Kiinnitä kärkisuojus painovivun kärkeen, kun haluat suojata puupintaa tms. naarmuilta.

- (1) Kärkisuojuksen kiinnitys ja poisto
Kärkisuojus kiinnitetään painamalla se painovipuun. Paina kärkisuojusta kunnes sen sisällä oleva kupera osa menee painovivun aukkoon (Kuva 18).
Kun poistat kärkisuojuksen, aseta jokin ohut esine kuten ruuviavain painovivun takana olevaan aukkoon ja vedä suojus sitten pois.
- (2) Kärkisuojuksen säilytys
Aseta poistettu kärkisuojus makasiinin takana olevaan tilaan (Kuva 19).

TARKASTUS JA HUOLTO

HUOMAUTUS:

Muista irrottaa letku kiinnijuuttuneiden naulojen irrotuksen, tarkastuksen, huollon ja puhdistuksen ajaksi.

1. Naulojen kiinnijuuttumisen estäminen

- (1) Irrota nauларulla makasiinista, avaa nauлаohjain, aseta sauva naulan lähtöaukkoon ja taputa sauva vasaralla. (Kuva 20)
- (2) Irrota kiinnijuuttunut naula lovipääruuviavaimella. (Kuva 21)
- (3) Leikkaa irti nauvoja liittävän teräsjohton vioittunut osa leikkauspihdeillä, korjaa vika ja aseta nauларulla takaisin makasiiniin.
- (4) Jos nauulat jumituvat usein, kysy neuvoa valtuutetusta huoltokeskuksesta, josta ostit tämän koneen.

2. Tarkasta kunkin osan asennusruuvit

Tarkasta säännöllisin välein onko laitteessa löystyneitä asennusruuveja ja löytyykö ilmavutoja. Kiristä mahdollisesti löystyneet ruuvit. Laitteen käyttö ruuvien ollessa löysällä aiheuttaa vaaratilanteen.

3. Painovivun tarkistus

Varmista, että painivipu liikkuu tasaisesti. (Kuva 22)
Puhdista painovivun liukuvalo ja voitele silloin tällöin varusteisiin kuuluvalla voiteluaineella. Voitelu mahdollistaa tasaisen liikkeen ja estää ruostumista.

4. Syöttölaitteiden tarkastus

- (1) Puhdista nupin liikkuva osa silloin tällöin ja voitele sitten suositellulla öljyllä (Katso Kuvaa 22).
- (2) Avaa nauлаohjain ja poista pöly jne. kuvassa 23 osoitetulla tavalla. Voitele syöttölaitteen ja akselin liuku-ura. Tarkasta sormella painamalla, että naulandidin (A) ja naulandidin (B) liikkuvat tasaisesti.
- (3) Pane suositettua öljyä myös nokan ja nauла-ohjaimen syöttölaitteen pinnalle. Näin liikkeestä tulee tasainen ja ruostuminen saadaan estettyä.

HUOMAUTUS:

Varmista ennen käyttöä, että syöttölaitteet ja pitimet liikkuvat tasaisesti. Jos liike on yhä epätasainen, nauulat saattavat kiinnittyä virheelliseen asentoon, mikä aiheuttaa vaaran käyttäjälle ja muille lähellä oleville.

5. Tarkasta laukaisin

Puhdista laukaisimen liukuvat osat säännöllisesti ja varmista, että laukaisin liikkuu tasaisesti (kuva 24).

6. Äänenvaimentimen tarkastus

Tämä naulain on varustettu poistoilman äänenvaimentimella, joka vähentää melua ja pölyn leviämistä. Vaihda vanha äänenvaimennin uuteen, jos vaimentimen verkko on tukkeutunut tai äänenvaimennin on vaurioitunut. Ota yhteyttä valtuutettuun huoltopalveluumme äänenvaimentimen vaihdon yhteydessä (kuva 25).

7. Makasiinin tarkistaminen

Puhdista makasiini. Poista makasiiniin mahdollisesti kertynyt puusirupöly.

8. Säilytys

- Kun laitetta ei käytetä pitkähköön aikaan, pane ohut kerros voiteluainetta teräsosille ruostumisen välttämiseksi.
 - Älä säilytä naulainta kylmässä paikassa. Pidä se lämpimässä paikassa.
 - Kun laitetta ei käytetä, se on pidettävä lämpimässä ja kuivassa paikassa.
- Laite on pidettävä poissa lasten ulottuvilta.

9. Lista huollettavista osista**HUOMAUTUS:**

Hitachi sähkötyökalujen korjaukset, muutokset ja tarkastukset on teetettävä valtuutetussa Hitachi-huoltokeskuksessa.

Osalista on hyödyllinen, kun se annetaan yhdessä työkalun kanssa valtuutettuun Hitachi-huoltokeskukseen korjausta tai huoltoa pyydettyä. Sähkötyökalujen käytössä ja huollossa on aina noudatettava kussakin maassa voimassa olevia turvaohjeita ja normeja.

MUUTOKSET:

Hitachi-sähkötyökaluja parannetaan ja muutetaan jatkuvasti niin, että niihin saadaan sisällytettyä uusin teknologia. Tästä johtuen jotkut osat saattavat muuttua ilman ennakoilmoitusta.

KOMPRESSORI**HUOMAUTUS:**

Kun ilmakompressorin suurin käyttöpainne ylittää 23 baaria, hanki vähennysventtiili ilmakompressorin ja naulaimen väliin. Säädä ilmanpaine sitten käyttöalalle 12 – 23 baaria. Jos ilmasäädin on asennettu, voitelu on myös mahdollista, mikä on lisämukavuus.

SOPIVAT VOITELUAINEET

Voiteluainetyyppi	Voiteluaineen nimi
Suositettu öljy	SHELL TONNA
Moottoriöljy	SAE10W, SAE20W
Turbiiniöljy	ISO VG32 – 68 (#90 – #180)

Tietoja melusta

Meluarvot vastaavat normia EN 792-13, KESÄKUU, 2000:
 Tyypillinen A-painotteinen yhden tapahtuman äänipainearvo L_{WA} , 1 s, d=98 dB.
 Tyypillinen A-painotteinen yhden tapahtuman äänitehopainearvo työasemalla L_{PA} , 1s, d=88 dB.

Nämä arvot ovat työkaluun liittyviä arvoja eivätkä ne edusta käytössä syntyvää melua. Käytössä syntyvä melu riippuu esim. työympäristöstä, työstettävästä materiaalista, sen tuesta, meneillään olevien töiden lukumäärästä jne.

Riippuen työpaikan olosuhteista ja työstökappaleesta on kenties tarpeen suorittaa melun vaimennustoimenpiteitä kuten esim. asettamalla työstökappale ääntä vaimentavalle pinnalle, estämällä värinä kiinnittämällä työstökappale tai peittämällä se ja säätämällä toimenpiteessä tarvittava ilmanpaine minimiin jne.

Erikoistapauksissa on tarpeen käyttää kuulosuojaa.

Tietoja värinästä

Tyypillinen värinäarvo vastaa normia EN 792-13, KESÄKUU, 2000: 4,1 m/s².

Tämä arvo on työkaluun liittyvä arvo eikä se edusta vaikutusta käsiin-käsivarteen työkalua käytettäessä. Vaikutus käteen-käsivarteen riippuu esim. puristusvoimasta, kontaktipinnan painovoimasta, työskentelysuunnasta, energialähteen säädöstä, työstökappaleesta ja sen tuesta.

GENERAL OPERATIONAL PRECAUTIONS

1. **Operate the power tool safely for correct uses.**
Do not use the power tool for uses other than those specified in this instructions.
2. **For safe operation handle the power tool correctly.**
Please follow the instructions given in this instruction manual and correctly handle this tool so as to ensure safe operation. Never let the tool be use by children or people who do not know enough to be able to handle it correctly, or let it be used by people who cannot operate it correctly.
3. **Confirm the safety of the workshop.**
Keep unauthorized people away from the workshop. Especially children should be kept away.
4. **The right parts in the right places.**
Do not remove any of the covers or screws. Keep them in place as they have their functions. Moreover, because it would be dangerous, never make modifications to the tool or use it after making modifications.
5. **Check the tool before using it.**
Before using the tool, always check that no parts of it are broken, that all screws are completely tight, and that no parts are missing or rusty.
6. **Excessive work could cause accidents.**
Do not make tools and accessories work beyond their abilities. Excessive work not only damages the power tool but also is dangerous in itself.
7. **Stop operation immediately if abnormalities are noticed.**
Stop operation if you notice abnormalities, or if the power tool does not work properly; have the power tool inspected and serviced.
8. **Look after the power tool carefully.**
If you drop or knock the power tool against things, the outer frame may be deformed and cracks or other kinds of damage may occur, so please handle it with sufficient care. Also, do not scratch or engrave signs on the power tool. Owing to high pressure air inside the tool, cracks in the surface are dangerous. Never use the power tool if a crack develops or if air is escaping from a crack.
9. **Take good care for a long life.**
Always take good care of the power tool and keep it clean.
10. **Inspection at regular intervals is essential for safety.**
Inspect the power tool at regular intervals so that the power tool can be operated safety and efficiently at all times.
11. **Consult an authorized service center if repair or parts replacement is necessary.**
Ensure that the power tool is serviced by authorized service center only, and that only genuine replacement parts are used.
12. **Keep the power tool in a proper place.**
When not in use, the power tool should be kept in a dry place out of the reach of children. Put into the body about 2cc oil through the hose joint to protect the tool from rust.
13. **The exploded assembly drawing on this handling instructions should be used only for authorized service center.**

PRECAUTIONS ON USING NAILER

1. **Safe operation through correct usage**
This tool was designed for driving nails into wood and similar materials. Use it for its intended purpose only.
2. **Make sure air pressure is within the rated range of air pressure.**
Please make sure that the air pressure is within a range of 12 bar – 23 bar (170 ~ 320 psi.), and that the air which is used is clean and dry. If the air pressure is greater than 23 bar (320 psi.), the life of the power tool will be shortened and dangerous conditions could develop. Tools shall not be connected to pressure which potentially exceeds 26 bar (370 psi.).
3. **Never operate the equipment with high-pressure gases other than compressed air.**
Never use carbon dioxide, oxygen or another gas from pressurized containers under any circumstances.
4. **Be careful of ignition and explosions.**
Since sparks may fly during nailing, it is dangerous to use this tool near lacquer, paint, benzine, thinner, gasoline, gas, adhesives and similar inflammable substances as they may ignite or explode. Under no circumstances should this tool therefore be used in the vicinity of such inflammable material.
5. **Always wear eye protection (protective goggles).**
When operating the power tool, always wear eye protection, and ensure that surrounding people wear eye protection too.
The possibility of fragments of the wire or plastic linking the nails or nails that were not properly hit entering the eye is a threat to sight. Eye protection can be bought at any hardware store. Always wear eye protection while operating this tool. Use either eye protection or a wide vision mask over prescription glasses.
Employers should always enforce the use of eye protection equipment.
6. **Protect your ears and head.**
When engaged in nailing work please wear ear mufflers and head protection. Also, depending on condition, ensure that surrounding people also wear ear mufflers and head protection.
7. **Pay attention to those working close to you.**
It would be very dangerous if nails that were not properly driven in should hit other people. Therefore, always pay attention to the safety of the people around you when using this tool. Always make sure that nobody's body, hands or feet are close to the nail outlet.
8. **Never point the nail outlet towards people.**
Always assume the tool contains fasteners.
If the nail outlet is pointed towards people, serious accidents may be caused if you mistakenly discharge the tool. When connecting and disconnecting the hose, during nail loading or similar operations, be sure the nail outlet is not pointed towards anyone (including yourself). Even when no nails are loaded at all, it is dangerous to discharge the tool while pointing it at someone, so never attempt to do so. No horseplay. Respect the tool as a working implement.

- 9. Before using the power tool, check the push lever.**
Before using the power tool make sure to check that the push lever and valve operate properly. Without nails loaded into the power tool, connect the hose and check the following. If the sound of operation occurs this indicates a fault, so in such a case do not use the power tool until it has been inspected and repaired.
- If merely pulling the trigger causes operating sound of drive bit movement occur, the power tool is faulty.
 - If merely pushing the push lever against the material to be nailed causes the sound of drive bit movement to occur, the power tool is faulty. Furthermore, with regard to the push lever, please note that it must never be modified or removed.
- 10. Use specified nails only.**
Never use nails other than those specified and described in these instructions.
- 11. Be careful when connecting the hose.**
When connecting the hose and loading nails in order not to fire the tool by mistake, make sure of the following.
- Do not touch the trigger.
 - Do not allow the firing head to contact with any surface.
 - Keep the firing head down.
Strictly observe the above instructions, and always make sure that no part of the body, hands or legs is ever in front of the nail outlet.
- 12. Do not carelessly place your finger on the trigger.**
Do not place your finger on the trigger except when actually nailing. If you carry this tool or hand it to someone while having your finger on the trigger, you may inadvertently discharge a nail and thus cause an accident.
- 13. Completely Close the nail guide and do not open it during operation.**
If nailing is attempted when the nail guide is open, nails will not be driven into the timber, and there is a risk of dangerous discharge.
- 14. Press the nail outlet firmly against the material to be nailed.**
When driving in nails, press the nail outlet firmly against the material to be nailed. If the outlet is not applied properly, the nails may rebound.
- 15. Keep hands and feet away from the firing head when using.**
It is very dangerous for a nail to hit the hands or feet by mistake.
- 16. Beware of the tool's kickback**
Do not approach the top of the tool with your head etc. during operation. This is dangerous because the tool may recoil violently if the nail currently being driven in comes into contact with a previous nail or a knot in the wood.
- 17. Take care when nailing thin boards or the corners of wood.**
When nailing thin boards, the nails may pass right through, as may also be the case when nailing the corners of wood due to deviation of the nails. In such cases, always make sure that there is no one (and nobody's hands or feet; etc.) behind the thin board or next to the wood you are going to nail.
- 18. Simultaneous nailing on both sides of the same wall is dangerous**
Under no circumstances should nailing be performed on both sides of a wall at the same time. This would be very dangerous since the nails might pass through the wall and thus cause injuries.
- 19. Do not use the power tool on scaffoldings, ladders.**
The power tool shall not be used for specific application for example:
– when changing one driving location to another involves the use of scaffoldings, stairs, ladders or ladder alike constructions, e.g. roof laths,
– closing boxes or crates,
– fitting transportation safety systems e.g. on vehicles and wagons
- 20. Do not disconnect the hose with your finger on the trigger.**
If you disconnect the hose with your finger on the trigger, the next time the hose is connected, there is a danger that the power tool will fire a nail spontaneously, or operate incorrectly.
- 21. Disconnect the hose and take out any nails left in the magazine after use.**
Disconnect tool from air before doing tool maintenance, cleaning a jammed fastener, leaving work area, moving tool to another location, or after use. It is very dangerous for a nail to be fired by mistake.
- 22. When removing a nail which has become stuck, make sure to first of all disconnect the hose and release compressed air.**
When removing a nail which has become stuck in the nail outlet, first of all make sure to disconnect the hose and release compressed air inside the power tool.
Accidental firing of the nail could be very dangerous.
- 23. To avoid hazards caused by falling nails, never open the magazine with the device facing downward while loading nails.**
- 24. A female plug (air socket) should not be used in the body.**
If a female plug is installed in the body, the compressed air sometimes can not be drawn when the hose is disconnected so avoid this.
The tool and air supply hose must have a hose coupling such that all pressure is removed from the tool when the coupling joint is disconnected.
- 25. Do not remove the dust cover**
Never operate with the dust cover removed in order to avoid the danger of breakage of the wire or plastic retaining the nails or missed-fired nails flying about.
- 26. Disconnect the air hose before operating the nose switch lever.**
Be sure to disconnect the air hose before operating the nose switch lever. Otherwise, you run the risk of accidentally firing nails.
- 27. When attaching and detaching the nose cap, disconnect the hose.**
When attaching the accessory nose cap to the tip of the push lever and when detaching it, make sure to disconnect the hose beforehand. It is very dangerous for a nail to be fired by mistake.

28. Use a compressor and an air hose intended for high-pressure nailers.

This nailer is designed to operate with air pressure higher than that for general nailers. Therefore, use a compressor and an air hose intended for use with a high-pressure nailer. The main unit of this nailer,

its air plug, and the air socket used to connect the compressor and air hose are exclusively designed for use with high-pressure parts, and cannot be connected to standard-pressure parts. Do not modify the air plug and air socket. Using other parts may result in an accident.

SPECIFICATIONS

Type of power	Piston reciprocating
Air pressure (Gauge)	12 – 23 bar (170 – 320 psi.)
Applicable nails	ref. Fig.
Amount of loadable nails	150 – 300 nails (1 coil)
Size	281 mm (L) × 322 mm (H) × 132 mm (W) (11-1/16" × 12-11/16" × 5-3/16")
Weight	2.5 kg (5.5 lbs)
Nail-feeding method	Piston reciprocation
Hose (inside diam.)	5 – 6 mm (13/64" – 15/64")

NAIL SELECTION

Wire collated nails and plastic collated nails can be driven with this tool.

Choose a suitable nail from Fig. Nails which are not shown in Fig. can not be driven with this tool. Nails are linked and rolled.

Wire-collatd coil nails		Sheet-collated coil nails	
MIN.	MAX.	MIN.	MAX.

Dimensions of nails

STANDARD ACCESSORIES

- (1) Eye protector 1
- (2) Oiler 1
- (3) Nose cap 1

OPTIONAL ACCESSORY

- Sequential Trip Mechanism Kit (Sequential Fire Parts Set, Single Shot Parts)
 { With the sequential fire parts, the nail is driven only by squeezing the trigger after pushing down the push lever.
 By installing these parts, driving nails into improper positions and unexpected firing of nails caused by accidental operation of the push lever can be prevented. }

APPLICATIONS

- Construction wooden works such as floor and wall framing, roof decking and subflooring.
- Mobile and modular home construction.
- Making wooden boxes, pallets, and drums.
- Packing operations in manufacturing plants, and other types of packing and crating work in general.

PREPARATION PRIOR TO OPERATION

1. **Prepare the hose**
 Use an air hose designed for high-pressure operation. Be sure to use the hose provided with minimum 5 mm (13/64") inside diameter.

NOTE
 The air supply hoses must have a minimum working pressure rating of 29.4 bar (420 psi) .

2. **Check on safety**

- CAUTIONS**
- Unauthorized persons (including children) must be kept away from the equipment.
 - Wear eye protector.
 - Check the retaining screws which fix the exhaust cover, etc. for tightness.
 Check the nailer for air leaks and defective or rusty parts.
 - Check whether or not the push lever works correctly. Also check whether or not any dirt has adhered to the moving parts of the push lever.
 - Recheck on operational safety.

BEFORE USE

1. **Check the air pressure**
CAUTION
 Use a compressor designed for high-pressure operation.
 The air pressure must be constantly maintained at 12 – 23 bar (170 – 320 psi.).
 Adjust the air pressure between 12 to 23 bar (170 – 320 psi.) according to the diameters and length of nails and hardness of the wood being nailed. Pay special attention to the output pressure, capacity, and piping on the air compressor, so that air pressure

does not exceed the specified limit. Note that excessive pressure may affect overall performance, service life, and safety.

2. Lock mechanism of the trigger

This device has a lock mechanism to prevent the trigger from pulling.

Set the lock lever to "Lock" position to lock the trigger in place.

To drive a nail, turn the lock lever to the "Free" position. When not driving nails set the lever to the "Lock" position (Fig. 2).

CAUTION

Keep the trigger locked at all times except when driving nails.

3. Lubrication

(1) Be sure to lubricate this nailer at least twice a day. To lubricate, pour 10 to 15 drops of oil into the air plug before and after using this nailer. The oil applied before use lubricates this nailer; the oil applied after use prevents rust.

(2) It is recommended using the recommended oil (SHELL TONNA). Other applicable oils are listed. Never mix two or more types of different oils.

4. Nose Selection and Switching

This nailer allows you to switch the nail outlet between two sizes to extend the range of usable types and sizes of nails. Set the nose switch lever to select the outlet size matching the head diameter of the nail to be used as shown below (Fig. 3).

Head Diameter	Outlet size
ø 6.0 mm – ø 7.5 mm (0.236" – 0.295")	Small
ø 7.5 mm – ø 8.6 mm (0.295" – 0.339")	Large

CAUTION

○ Be sure to disconnect the air hose before operating the nose switch lever.

NOTE

○ Be sure to switch to the appropriate nose for the nails to be used. Selecting an inappropriate nose may cause defective nailing or sparking. It may also cause a nail jam, damage to this nailer or personal injury.

5. Load Nails

(1) Grip the nail guide and knob with finger. Press the knob down and swing the nail guide open. And open the magazine cover (Fig. 4).

(2) Adjust the position of the nail holder according to the nail length (Fig. 5).

The nail will not feed smoothly if the nail holder is not correctly adjusted (Fig. 6).

a. Turn the nail holder about 90 degrees counterclockwise.

b. Slide in vertical direction possible. Lift or lower the nail holder to accept different length nails.

c. Adjust the plate to the nail length reference points on the magazine cover and turn the nail holder 90 degrees clockwise until you hear "click".

(3) Place the nail coil into the magazine. Uncoil enough nails to reach the driving hole (Bild 7).

When using wire collated nails

Insert the first nail into the driving hole and the second nail between the two pawls of the feeder. Fit the nail head in the guide slot (Fig. 8).

When using plastic sheet collated nails

Insert the first nail into the driving hole and the second nail between the two pawls of the feeder. Fit the nail head and upper side of the plastic sheet in the guide slot.

Fit the lower side of the plastic sheet in the guide slot for plastic sheets (Fig. 9).

(4) Close the magazine cover first and swing the nail guide closed (Fig. 10).

(5) Lock the knob correctly.

NOTE

○ Be careful not to deform the collated wires and not to disengage the nails with the guide surface. Otherwise, the nail guide will not close correctly.

CAUTION

○ To prevent unintentional operation, never touch the trigger or place the top end of the push lever on a work bench or floor. Also, never face the nail outlet toward any part of a person.

NOTE

○ Before loading the nails in the magazine, position the nail holder according to the length of the nail. If the nail holder position is not adjusted properly, nail feed may jam. If the cover is forcibly closed without adjusting the position of the nail holder, the nail holder may be damaged.

HOW TO USE THE NAILER

CAUTIONS

○ Never use the head or body of this device as a hammer.
○ Take precautions to ensure the safety of persons in the vicinity during operation.

1. Set the lock lever to "Free" position

Turn the lock lever and align it with the "Free" position (Fig. 11).

2. How to drive nails

This device is equipped with a mechanism allowing "intermittent operation" or "continuous operation" for most effective use according to the type material the nails will be driven into.

(1) Intermittent operation

Intermittent operation nail driving is used when the finished appearance is important and when driving a nail in a particular spot. [1] Press the push-lever up against the spot where you will drive the nail. [2] Drive the nails one at a time by pulling the trigger (Fig. 12).

NOTE

○ Use "intermittent operation" when you are aiming at a particular spot to drive the nail.

(2) Continuous operation

To drive nails with contact drive: [1] First, pull the trigger. [2] Then press the nail dispenser up against the spots you want, to drive the nails one after another at those spots (Fig. 13).

NOTES

○ In intermittent operation, you cannot drive nails with the trigger still held down, by again pressing the push-lever up against the target spot. To continually

drive nails one after another, release your finger from the trigger and switch to “continuous operation”.

- If a nail driver placed on the floor (push-lever pressed against the floor) is picked up while pulling the trigger, the nail driver will shift to single shot and it may be impossible to shoot nails even if the push-lever is pressed against something. If that happens, release your finger from the trigger and then try driving nails again.

CAUTION

Exercise care when nailing corners of lumber. When continuous nailing corners of lumber, a nail may go astray or break through the corner.

NOTES

- Precautions on no-load operation. Sometimes nailing will continue after driving in all nails previously contained in the magazine. This is termed “no-load operation”. Such operation may deteriorate the bumper, magazine, and nail feeder. To avoid no-load operation, occasionally confirm the amount of remaining nails. On the other hand, all nails should be removed after using this nailer.
- After completing operation, put into the body about 2 cc oil through the hose joint to protect the tool from rust.
- Under low temperature conditions, the machine sometimes does not operate correctly. Always operate the machine at the appropriate ambient temperature.

3. Adjusting the nail-driving depth

CAUTIONS

When making adjustments, be sure remove your finger from the trigger. When making adjustments, be sure that the nail outlet is not facing downward and that body parts or other people are not in the path of the nail outlet.

- Adjusting the adjuster (Fig. 14)
Carry out test driving. If the nails are too deep, turn the adjuster to the shallow side (→ mark). If the nail depth is too shallow, turn the adjuster to the deep side (← mark) (See Fig. 14, 15). Depth is changed 1 mm with each rotation of the adjuster.

NOTES

- When adjusting the adjuster, it does not rotate more than 3 mm from the deepest point where a nail goes down. Do not rotate the adjuster by force beyond that point.
- The nail-driving depth can also be adjusted by changing the air pressure used. Carry this out together with movement of the adjuster. Using a high air pressure that does not match the nail-driving resistance will shorten the life of this nailer.

4. Cutting off the sheet

Tear off the output sheet in the direction of the arrow when using the sheet collated nails (Fig. 16).

5. Using the blow nozzle

CAUTION

- Be sure to release your finger from the trigger before using the blow nozzle.
- Do not point the air outlet at a person.
- Do not use the blow nozzle with the push lever left fit.

This Nailer has a blow nozzle that blows out wood shavings which occur during work.

Press the knob with your thumb to use the blow nozzle (See Fig. 17).

NOTE

- When the blow nozzle is used for a long time, the nailing force may degrade temporarily. In this case, allows the air supply pressure to stabilize before starting work.
- Oil in the body or drained water from the compressor can sometimes spout out of the air outlet. It is recommended that you once conduct a test before use and see if such phenomenon happens at an environment where spouted oil will cause any inconvenience.

6. How to use nosecap

CAUTION:

Remove the hose from the nailer and release the compressed air before installing or removing the nosecap to prevent accidental nail ejection.

- Attach the nose cap on the tip of the push lever when you wish to protect the surface of wood, etc., from scratches.

(1) Attaching and detaching nose cap

The nose cap can be attached by simply pressing it into the push lever.

Press it in until a convex part inside the nose cap enters into a hole of the push lever. (Fig.18)

For removal, insert a thin rod such as a screw driver into the gap on the back of the push lever, and then pull it out.

(2) Safekeeping of nose cap

Put the removed nose cap in a space behind the magazine for safekeeping. (Fig.19)

INSPECTION AND MAINTENANCE

CAUTION

Be sure to disconnect the hose during cleaning jams, inspection, maintenance and cleaning.

1. Countermeasure for nail jamming

- (1) Remove the nail roll from the magazine, open the nail guide, insert a rod into the outlet and tap the rod with a hammer (Fig. 20).
- (2) Remove the jammed nail with slotted screwdriver (Fig. 21).
- (3) Cut off the defective part of the steel wire which links the nails with cutting nippers, correct the deformation, then load the nail roll in the magazine.
- (4) In case of frequent jams, consult the Authorized Service Center from which you bought this machine.

2. Check on mounting screws for each part

At regular intervals check every part for loose mounting screws and whether or not there are any air leaks. Retighten any loose screws. Operating the equipment with loose screws untightened will incur a hazard.

3. Inspecting the push lever

Check if the push lever can slide smoothly (Fig. 22). Clean up the sliding area of the push lever and use the provided oil for lubrication from time to time. Lubrication enables smooth sliding and simultaneously serves to prevent the formation of rust.

4. Inspecting the feeders

- (1) Occasionally clean the knob sliding part and then apply the recommended oil (See Fig. 22).
- (2) Open the nail guide and remove dust, etc., as shown in Fig. 23. Apply lubricant to the sliding groove of the feeder and shaft. Check the nail stopper (A) and nail stopper (B) slide smoothly by pushing them with your finger.

- (3) Also, apply the recommended oil to the feeding surface of the nose and nail guide after cleaning. This promotes smooth operation and retards corrosion.

CAUTION

Check for smooth movement of the feeders and stoppers before use. If movement is uneven, nails could be fired at an irregular angle, presenting a hazard to the operator and others nearby.

5. Inspect the Trigger

Periodically clean the sliding parts of the trigger, and make sure that the trigger moves smoothly (Fig. 24).

6. Inspecting the muffler

This Nailer has a built-in muffler in the exhaust to reduce noise and stirred-up dust during exhaust. When the mesh of the muffler is filled or the muffler is damaged, replace the muffler with a new one. To replace the muffler, contact our Authorized Service Center (Fig. 25).

7. Inspecting the magazine

Clean the magazine. Remove dust of wooden chips which may have accumulated in the magazine.

8. Storing

- When not in use for an extended period, apply a thin coat of the lubricant to the steel parts to avoid rust.
- Do not store the Nailer in a cold weather environment. Keep the Nailer in a warm area.
- When not in use, the Nailer should be stored in a warm and dry place. Keep out of reach of children.

9. Service parts list

CAUTION

Repair, modification and inspection of Hitachi Power Tools must be carried out by a Hitachi Authorized Service Center.

This Parts List will be helpful if presented with the tool to the Hitachi Authorized Service Center when requesting repair or other maintenance.

In the operation and maintenance of power tools, the safety regulations and standards prescribed in each country must be observed.

MODIFICATIONS

Hitachi Power Tools are constantly being improved and modified to incorporate the latest technological advancements.

Accordingly, some parts may be changed without prior notice.

COMPRESSOR

CAUTION

When the maximum, operating pressure of the air compressor exceeds 23 bar (320 psi.), be sure to provide a reducing valve between the air compressor and nailer. Then, adjust the air pressure within the operating range of 12 – 23 bar (170 – 320 psi.). If the air set is installed, lubrication is also possible, thus providing additional convenience.

APPLICABLE LUBRICANTS

Type of lubricant	Name of lubricant
Recommended oil	SHELL TONNA
Motor oil	SAE10W, SAE20W
Turbine oil	ISO VG32 - 68 (#90 - #180)

Noise Information

Noise characteristic values in accordance with EN 792-13, JUNE, 2000:

The typical A-weighted single-event sound power level $L_{WA,1s,d} = 98$ dB.

The typical A-weighted single-event emission sound pressure level at work station

$$L_{pA,1s,d} = 88 \text{ dB.}$$

These values are tool-related characteristic values and do not represent the noise development at the point of use. Noise development at the point of use will for example depend on the working environment, the workpiece, the workpiece support and the number of driving operations, etc.

Depending on the conditions at the workplace and the form of the workpiece, individual noise attenuation measures may need to be carried out, such as placing workpieces on sound-damping supports, preventing workpiece vibration by means of clamping or covering, adjusting to the minimum air pressure required for the operation involved, etc.

In special cases it is necessary to wear hearing protection equipment.

Vibration Information

The typical vibration characteristic value in accordance with EN 792-13, JUNE, 2000 : 4.1 m/s²

This value is a tool-related characteristic value and does not represent the influence to the hand-arm-system when using the tool. An influence to the hand-arm-system when using the tool will for example depend on the gripping force, the contact pressure force, the working direction, the adjustment of energy supply, the workpiece, the workpiece support.

AVERTISSEMENTS GENERAUX

1. **Utilisez l'appareil soigneusement et uniquement pour les applications prévues dans ce manuel.**

2. **Employez l'appareil correctement afin d'assurer un fonctionnement en sécurité.**

Veillez suivre les instructions du manuel et employer l'appareil correctement. Tenez l'appareil à l'écart des enfants et des personnes qui ne sont pas au courant du bon fonctionnement.

3. **Assurez la sécurité de l'atelier.**

Tenez les personnes non-autorisées et spécialement les enfants en dehors de l'atelier.

4. **Les bonnes pièces sur les bonnes places.**

Ne démontez ni les couvercles ni les vis puisqu'ils ont leur fonction précise. En plus, n'effectuez pas de modification à l'appareil et ne l'utilisez pas après une modification.

5. **Contrôlez l'appareil avant de l'utiliser.**

Avant l'utilisation de l'appareil contrôlez toujours si aucune pièce n'est cassée, si tous les vis sont serrés et s'il n'y a pas de pièce qui manque ou qui est rouillée.

6. **Un travail continu excessif pourrait causer des accidents.**

N'employez l'appareil pas au-delà de ses capacités. Un travail continu ne cause pas seulement des dommages à l'appareil mais doit être considéré comme danger en soi-même.

7. **Arrêtez le travail immédiatement si vous remarquez des anomalies.**

Arrêtez le travail si vous remarquez des anomalies ou si l'appareil ne fonctionne pas correctement; faites-le inspecter et réparer.

8. **Soignez bien le cloueur.**

Si vous heurtez ou laissez tomber votre appareil, des fissures ou d'autres dommages peuvent apparaître. Veillez donc faire parvenir les soins nécessaires à votre cloueur. En plus, ne grattez ou gravez pas de signes sur l'appareil. Vu que le cloueur est destiné à un emploi sous haute pression, des fissures dans la surface pourraient devenir dangereuses.

N'utilisez l'appareil jamais si des fissures apparaissent ou si l'air échappe par une fissure.

9. **Des bons soins assureront une longue vie.**

Prenez toujours des bons soins du cloueur et gardez-le propre.

10. **Des inspections régulières sont essentielles pour garantir la sécurité.**

Inspectez le cloueur à des intervalles réguliers afin qu'il puisse être utilisé en sécurité et de façon efficace à tout moment.

11. **Faites réparer et changer les pièces par un agent-service autorisé.**

Les réparations ne peuvent être effectuées que par des personnes agréées par le producteur sous respect des instructions indiquées dans le manuel de manutention.

Pour des réparations n'utilisez que des pièces d'origine Hitachi.

12. **Gardez le cloueur dans un lieu adéquat.**

S'il est hors usage, l'appareil doit être tenu dans un lieu sec hors portée des enfants. Pour protéger l'appareil contre la rouille, versez env. 2 cc d'huile par le raccord du tuyau.

13. **La vue éclatée contenue dans ce manuel d'instructions doit être utilisée seulement dans un centre de réparation agréé.**

PRECAUTIONS A PRENDRE LORS DE L'UTILISATION DU CLOUEUR

1. **La manutention en sécurité est garantie par un usage correcte.**

Cet appareil a été construit pour enfoncer des clous dans du bois ou des matériaux similaires. Utilisez-le seulement pour les emplois désignés.

2. **Assurez que la pression d'air soit endéans la gamme nominale de pression d'air prévue.**

Veillez assurer que la pression d'air soit entre 12 bar ~ 23 bar et que l'air utilisé soit propre et sec. Si la pression d'air dépasse 23 bar, l'appareil peut être endommagé et des conditions dangereuses pourraient se produire. Les outils ne doivent pas fonctionner à une pression supérieure à 26 bars.

3. **N'utilisez jamais d'autres gaz haute-pression que de l'air comprimé.**

N'utilisez jamais du dioxyde de carbone, de l'oxygène ou d'autres gaz conditionnés dans des conteneurs sous pression.

4. **Évitez les inflammations et les explosions.**

Vu que des étincelles peuvent se produire, il est dangereux d'utiliser l'appareil à proximité de laques, de couleurs, d'essence, de diluants, de fuel, de gaz, de colles ou d'autres substances inflammables similaires. Dans aucun cas, l'appareil ne doit être utilisé proche de pareils produits inflammables.

5. **Protégez vos yeux à l'aide de lunettes de sécurité.**

Portez toujours des lunettes de sécurité si vous utilisez l'appareil et assurez que les personnes qui vous entourent en portent aussi. La possibilité que des fragments du fil ou de plastique qui lie les clous ou que des clous qui sont mal touchés n'endommagent les yeux sont un danger pour la vue. Vous trouvez des lunettes de sécurité dans chaque quincaillerie. Portez toujours des lunettes de sécurité ou un masque de sécurité si vous utilisez le cloueur. Les employeurs doivent veiller à ce que l'équipement de protection soit toujours porté.

6. **Protégez vos oreilles.**

Veillez porter des oreillettes lors de chaque usage du cloueur et veillez à ce que les personnes qui vous entourent en portent aussi.

7. **Faites attention aux personnes qui travaillent proche de vous.**

Des clous qui sont mal enfoncés représentent un danger pour les personnes qui vous entourent. Veillez toujours à ne pas trop rapprocher votre corps, vos mains ou vos pieds du déclencheur.

8. **Ne pointez jamais l'orifice de décharge en direction d'une personne.**

Si l'orifice de décharge est pointé en direction d'une personne, des accidents sérieux peuvent se produire si vous pressez la détente. En branchant ou débranchant le tuyau, en chargeant les clous etc., évitez de pointer l'orifice de décharge en direction d'une personne (vous-même inclus).

- 9. Contrôlez le levier de détente avant d'utiliser le cloueur.**
Assurez-vous que le levier de détente et la soupape fonctionnent correctement. Branchez le tuyau et contrôlez les points suivants sans charger le cloueur. Si le cloueur produit le même bruit que lorsque vous enfoncez un clou, ceci indique qu'il fonctionne mal et qu'il doit être inspecté et réparé.
- Si le bruit d'opération est produit par le simple appui sur la détente, le cloueur fonctionne mal.
 - Si le bruit d'opération est produit par le simple appui du levier de détente contre le matériel à fixer, le cloueur fonctionne mal.
- 10. Utilisez seulement des clous spécifiés.**
Utilisez exclusivement les produits de fixation indiqués dans le manuel de manutention.
- 11. Soyez prudents en branchant le tuyau.**
Pour assurer qu'aucun clou n'est tiré lorsque vous branchez le tuyau ou chargez les clous,
- ne touchez pas la détente
 - évitez de toucher l'orifice de décharge
 - pointez l'orifice de décharge vers le bas.
- Respectez rigoureusement les instructions ci-dessus et ne placez jamais vos mains, jambes ou toute partie de votre corps en face de l'orifice de décharge.
- 12. Ne touchez pas imprudemment la détente.**
Ne posez pas votre doigt sur la détente si vous ne clouez pas. Si vous portez l'appareil ou si vous le passez à une autre personne tout en gardant le doigt sur la détente, vous pouvez causer un accident.
- 13. Fermez le support de guidage complètement et ne l'ouvrez pas lors de l'usage.**
Si vous essayez de clouer pendant que le support de guidage est ouvert les clous ne seront pas enfoncés dans le bois et vous risquez une décharge dangereuse.
- 14. Pressez l'orifice de décharge fortement contre le matériel à fixer.**
En enfonceant des clous, pressez l'orifice de décharge fortement contre le matériel à fixer. Si l'orifice est mal-posé, les clous peuvent rebondir.
- 15. Tenez les mains et les pieds à l'écart de l'orifice de décharge.**
Si vous recevez par erreur un clou dans la main ou le pied, cela pourrait être extrêmement dangereux pour vous.
- 16. Évitez les contrecoups du cloueur.**
Évitez d'approcher le haut du cloueur avec la tête pendant que vous clouez. Ceci est dangereux puisque l'appareil peut reculer violemment touchant un ancien clou enfoncé ou un nœud dans le bois.
- 17. Soyez prudents en clouant des planches minces ou les bords du bois.**
En clouant des planches minces ou les bords du bois, les clous peuvent passer à travers ou être déviés. Dans ces cas, assurez-vous qu'il n'y a personne derrière le panneau ou proche du bois que vous êtes en train de clouer.
- 18. Il est dangereux de clouer simultanément sur les deux côtés d'un mur.**
Il faut absolument éviter de clouer en même temps sur les deux côtés d'un mur puisque les clous peuvent passer à travers et causer ainsi de blessures.
- 19. Ne pas utiliser l'outillage sur des échafaudages ou des échelles.**
Ne pas utiliser l'outil pour des applications spécifiques, par exemple:
- lorsque le changement d'une position de clouage fait intervenir l'utilisation d'échafaudages, d'escaliers, d'échelles ou de toute autre construction de type échelle, par ex. des lattes de toit,
 - la fermeture de boîtes ou de caisses
 - la fixation de systèmes de sécurité, par ex. sur des véhicules ou des wagons
- 20. Ne débranchez pas le tuyau à air en gardant le doigt sur la détente.**
Si vous débranchez le tuyau en gardant le doigt sur la détente, vous risquez que l'appareil éjecte spontanément un clou ou fonctionne mal lors du prochain usage.
- 21. Débranchez le tuyau à air et sortez tous les clous du chargeur après l'usage.**
Débranchez le tuyau également pour remplacer des pièces, pour nettoyer et inspecter l'appareil.
- 22. Si vous sortez un clou qui a été coincé dans l'appareil, débranchez d'abord le tuyau et dégagez l'air comprimé.**
Avant de sortir un clou qui est coincé dans l'orifice de décharge de l'appareil, débranchez le tuyau et dégagez l'air comprimé à l'intérieur du cloueur.
- 23. Pour éviter les risques causés par des clous qui tombent, n'ouvrez jamais le chargeur pour le remplir en pointant l'ouverture vers le bas.**
- 24. Ne branchez pas un raccord-rapide femelle directement sur l'appareil.**
Lorsqu'un raccord-rapide femelle est monté directement sur l'appareil, l'air comprimé ne pourra sortir lors du débranchement et un clou peut être projeté si la détente est pressée.
- 25. Ne démontez pas le carter anti-projection.**
Ne travaillez jamais lorsque le carter anti-projection est démonté, de façon à éviter que du fil cassé ou du plastique ou des clous mal-enfoncés ne soient projetés.
- 26. Déconnectez le flexible à air avant d'opérer la commande de museau.**
Déconnectez bien le flexible à air avant d'opérer la commande de museau. Sinon, vous courez le risque de projeter des clous par accident.
- 27. A la fixation et au retrait du capuchon de museau, déconnectez le flexible.**
A la fixation du capuchon de museau accessoire à l'extrémité du levier-poussoir, déconnectez bien préalablement le flexible. Il serait très dangereux qu'un clou soit projeté par erreur.
- 28. Utilisez un compresseur et un flexible à air prévus pour les cloueurs haute pression.**
Ce cloueur est conçu pour opérer à une pression d'air supérieure à celle des cloueurs ordinaires. Aussi utilisez un compresseur et un flexible à air conçus pour l'utilisation avec un cloueur haute pression. L'unité principale de ce cloueur, son bouchon d'air et la douille à air utilisés pour connecter le compresseur et le flexible à air sont exclusivement conçus avec des pièces haute pression, et ne peuvent pas être connectés à des pièces pour pression standard. Ne modifiez pas le bouchon d'air et la douille à air. L'emploi d'autres pièces pourrait provoquer un accident.

SPECIFICATIONS

Type	Piston réciproque
Pression d'air	12 – 23 bar
Clous applicables	voir fig.
Nombre de clous	150 – 300 (1 coil)
Dimension/cloueur	281 mm (L) x 322 mm (H) x 132 mm (larg.)
Poids	2,5 kg
Méthode d'approvisionnement	Piston réciproque
Tuyau (dia. int.)	5 – 6 mm

SELECTION DES CLOUS

On peut utiliser des clous emboînés sur fil ou sur ruban plastique dans cet appareil.

Choisissez un clou parmi ceux de la fig. Des clous qui n'apparaissent pas sur cette figure ne peuvent être utilisés dans cet appareil.

Bobine de clous fixés par fil		Bobine de clous fixés par bande papier	
Min.	Max.	Min.	Max.

Dimensions

ACCESSOIRES STANDARDS

- (1) Lunettes de sécurité 1
- (2) Burette d'huile 1
- (3) Capuchon de bec 1

ACCESSOIRES EN OPTION

- Kit de mécanisme de clouage séquentiel (ensemble de pièces pour clouage continu, pièces pour clouage unique)

(Avec les pièces pour déclenchement séquentiel, le clou n'est enfoncé que lorsqu'on appuie sur la gâchette après avoir appuyé sur le levier-poussoir. L'installation de ces pièces permet d'éviter l'enfoncement des clous en position incorrecte et le déclenchement accidentel du clouage sous l'action inopinée du levier-poussoir.)

APPLICATIONS

- Pièces de construction en bois tels que les charpentes de plancher ou les ossatures murales, le platelage du toit ou le sous-plancher.

- Construction de mobil-homes.
- Fabrication de caisses en bois, de palettes et de fûts.
- Emballage industriel et emballage et cloisonnage en général.

PREPARATIONS AVANT USAGE

1. Préparez le tuyau

Utilisez un flexible à air conçu pour le fonctionnement sous haute pression.

Assurez-vous que le tuyau utilisé a un diamètre intérieur minimal de 5 mm.

REMARQUE

Les tuyaux d'approvisionnement en air comprimé doivent fournir une pression minimale de 29,4 bars.

2. Veillez à la sécurité

ATTENTION

- Des personnes non-autorisées (enfants inclus) doivent être tenus à l'écart de l'équipement.
- Portez une protection des yeux.
- Contrôlez si le vis qui tient le chapeau d'aération est bien serré.
- Contrôlez s'il n'y a pas de fuite d'air ou de pièce défectueuse.
- Contrôlez si le levier-poussoir fonctionne correctement et si aucune crotte s'est posée sur les parties mobiles du bras.
- Veillez à la sécurité opérationnelle.

AVANT USAGE

1. Contrôlez la pression de l'air

ATTENTION

Utilisez un compresseur conçu pour le fonctionnement sous haute pression.

La pression d'air doit constamment être maintenue à 12 – 23 bar en relation avec le diamètre et la longueur du clou et la dûtreté du bois utilisé. Veillez spécialement à la pression nominale, à la capacité et au tuyautage du compresseur de façon à ce que la pression ne dépasse pas la limite indiquée. Notez qu'une pression trop élevée peut porter préjudice à la performance, à la durée de vie et à la sécurité du cloueur.

2. Mécanisme de verrouillage de la détente

Ce dispositif est pourvu d'un mécanisme de verrouillage qui empêche à la détente d'être tirée.

Réglez le levier de verrouillage en position de verrouillage pour verrouiller la détente.

Pour enfoncer un clou, tournez le levier de verrouillage en position libre. Lorsque vous n'utilisez pas l'outil, réglez le levier en position de verrouillage (Fig. 2).

ATTENTION

La détente doit être verrouillée en permanence sauf en cas d'enfonçage de clou.

3. Graissage

- (1) Lubrifiez bien ce cloueur au moins deux fois par jour. Pour la lubrification, versez 10 à 15 gouttes d'huile dans le bouchon d'air avant de l'utiliser. L'huile appliquée avant l'utilisation lubrifie ce cloueur; l'huile appliquée après l'emploi empêche la rouille.
- (2) Nous recommandons l'huile SHELL TONNA. Ne mélangez jamais deux ou plusieurs types et marques d'huile.

4. Sélection du museau et commutation

Ce cloueur vous permet de commuter la sortie de clous entre deux tailles pour élargir la plage des types et tailles utilisables de clous. Réglez la commande de museau pour sélectionner la taille de sortie correspondant au diamètre de la tête du clou à utiliser, comme indiqué ci-dessous (Fig. 3).

Diamètre de la tête	Taille de la sortie
ø 6,0 mm – ø 7,5 mm	Petite
ø 7,5 mm – ø 8,6 mm	Grande

ATTENTION

- Déconnectez bien le flexible à air avant d'opérer la commande de museau.

REMARQUE

- Commutez bien au museau correct pour les clous à utiliser. La sélection d'un museau incorrect peut provoquer un clouage défectueux ou l'apparition d'étincelles. Cela peut aussi causer un coincement de clous, des dommages au cloueur ou des blessures.

5. Chargement des clous

- (1) Saisir le guide-clous et le bouton avec les doigts. Pousser le bouton vers le bas et ouvrir le guide-clous. Ouvrir le couvercle du magasin (Fig. 4).
- (2) Réglez la position du porte-clous en fonction de la longueur du clou (Fig. 5).
Le clou ne sera pas bien inséré dans le poussoir si le porte-clous n'est pas correctement réglé (Fig. 6).
 - a. Tourner le porte-clous d'environ 90 degrés dans le sens contraire des aiguilles d'une montre.
 - b. Le faire glisser en position verticales autant que possible.
 - c. Soulever ou abaisser le porte-clous pour accepter différentes longueurs de clou.
 - c. Régler la platine en fonction des références de longueur de clou du couvercle du magasin puis tourner le porte-clous de 90 degrés dans le sens des aiguilles d'une montre jusqu'à ce que l'on entende un "clac".
- (3) Introduire la bobine de clous dans le magasin. Dégager une longueur suffisante de clous pour atteindre le perçage d'entraînement (Fig. 7).

Lors de l'utilisation de clous retenus par des fils d'acier

Introduire le premier clou dans le perçage d'entraînement et le deuxième clou entre les deux doigts du chargeur.

Placer la tête du clou dans la fente de guidage (Fig. 8).

Lors de l'utilisation de clous retenus par une feuille de plastique

Introduire le premier clou dans le perçage d'entraînement et le deuxième clou entre les deux doigts du chargeur.

Placer la tête du clou et la partie supérieure de la feuille de plastique dans la fente de guidage.

Placer la partie inférieure de la feuille de plastique dans la fente de guidage pour les feuilles de plastique (Fig. 9).

- (4) Fermer tout d'abord le couvercle du magasin puis le guide-clous (Fig. 10).
- (5) Verrouiller convenablement le bouton.

REMARQUE

- Veiller à ne pas déformer les fils d'acier de liaison ni à libérer les clous avec la surface de guidage. Dans le cas contraire, en effet, le guide-clous ne se fermerait pas correctement.

ATTENTION

- Ne touchez pas la détente et ne placez le levier de détente pas sur le banc de travail ou sur le sol. Ne pointez l'orifice de décharge jamais en direction d'une personne.

REMARQUE

- Avant de charger les clous dans le magasin, placez le porte-clous en tenant compte de la longueur du clou. Si vous ne placez pas correctement le porte-clous, un enrayement risque de se produire. Si vous appuyez sur le couvercle en forçant sans avoir réglé la position du porte-clous, celui-ci risque de s'endommager.

COMMENT UTILISER LE CLOUEUR

ATTENTION

- N'utilisez jamais la tête ou le corps de l'appareil comme marteau.
- Prenez soins des personnes qui vous entourent lorsque vous clouez.

1. Réglez le levier de verrouillage en position libre

Tournez le levier de verrouillage et alignez-le avec la position libre (Fig. 11).

2. Comment enfoncer des clous

Cet appareil est équipé d'un mécanisme permettant le clouage intermittent ou continu pour une utilisation plus efficace en fonction du type de matériel à clouer.

(1) Clouage intermittent

Le clouage intermittent est utilisé lorsque l'aspect fini est important et lors du plantage d'un clou à un endroit précis. [1] Appuyez le levier-poussoir contre l'endroit où le clou doit être planté. [2] Plantez les clous un par un en tirant sur la détente (Fig. 12).

REMARQUE

- Utilisez le clouage intermittent lorsque vous visez un endroit précis pour planter le clou.
- (2) Clouage continu

Pour planter des clous en clouage continu : [1] Tout d'abord, tirez sur la détente. [2] Puis appuyez le distributeur de clous contre les endroits où vous souhaitez planter les clous les uns après les autres (Fig. 13).

REMARQUES

- En clouage intermittent, vous ne pouvez pas planter des clous lorsque la détente est encore vers le bas en appuyant le levier-poussoir contre l'endroit de clouage. Pour planter des clous en continu, les uns après les autres, retirez votre doigt de la détente et mettez en mode clouage continu.

- Si un cloueur placé sur le sol (levier-poussoir appuyé contre le sol) est ramassé tout en tirant sur la détente, le cloueur passera en mode de coup unique et il sera impossible de planter des clous même en appuyant le levier-poussoir sur une surface. Si tel est le cas, retirez votre doigt de la détente et essayez à nouveau de planter des clous.

ATTENTION

Soyez prudents en clouant les bords. Lors du clouage continu, un clou risque d'être dévié et de dépasser le bois.

REMARQUES

- Précautions à prendre lors du clouage à vide. Il peut arriver que le clouage continue après que le magasin a été vidé. Ceci est appelé clouage à vide et peut endommager le protecteur, le magasin et le poussoir de clous. Pour éviter ceci, contrôlez le nombre de clous de temps en temps. Sortez toujours les clous non-utilisés si vous arrêtez le clouage.
- Versez environ 2 cl d'huile par la prise d'air après usage.
- Si les températures extérieures sont trop basses, il se peut que le cloueur fonctionne mal.

3. Réglage de la profondeur de la décharge

ATTENTION

Lors des ajustements, relâchez bien le déclencheur. Lors des ajustements, vérifiez que la sortie des clous n'est pas dirigée vers le bas et que vous-même ou d'autres personnes n'êtes pas sur le trajet de la sortie des clous.

- Ajuster le régleur (Fig. 14).

Essai de décharge. Si les clous sont trop profonde, tourner le régleur sur le côté "en superficie" (Repère ↗).

Si la décharge du clou n'est pas assez profonde, tourner le régleur sur le côté "en profondeur" (Repère ↘) (Voir Fig. 14 et 15).

La profondeur change d'un millimètre avec chaque rotation du régleur.

REMARQUES

- Le régleur ne peut être tourné, lors de l'ajustement, de plus de 3 mm du point d'enfoncement du clou le plus profond. Ne tourner pas en forçant au-delà de ce point.
- La profondeur de décharge des clous peut également être réglée en changeant la pression de l'air. Le faire tout en bougeant le régleur. Si vous utilisez une pression d'air trop élevée ne correspondant pas à la résistance de décharge, la durée d'utilisation du cloueur sera réduite.

4. Coupe de la bande papier

Déchirer la bande papier sortante dans la direction de la flèche lors de l'utilisation de clous fixés par bande papier (Fig. 16).

5. Emploi de la tuyère de soufflage

ATTENTION

- Relâchez bien le déclencheur avant d'utiliser la tuyère de soufflage.
- Ne pointez pas la sortie d'air vers une personne.
- N'utilisez la tuyère de soufflage avec le levier-poussoir en place.

Ce cloueur a une tuyère de soufflage qui éjecte les copeaux de bois apparaissant pendant le travail.

Appuyez sur le bouton du pouce pour utiliser la tuyère de soufflage (Voir Fig. 17).

REMARQUES

- Quand la tuyère de soufflage est utilisée longtemps, la force de clouage peut se dégrader temporairement. Dans ce cas, laissez la pression d'air d'alimentation se stabiliser avant de commencer le travail.
- L'huile dans le corps ou l'eau drainée du compresseur peut parfois jaillir de la sortie d'air. Il est recommandé de faire un test avant l'emploi pour voir si un tel phénomène survient dans un environnement où l'huile jaillie sera un inconvénient.

6. Comment utiliser le capuchon de museau

ATTENTION

Retirez le flexible du cloueur et libérez l'air comprimé avant d'installer ou retirer le capuchon de museau pour éviter une éjection accidentelle de clous.

- Fixez le capuchon de museau sur le bout du levier-poussoir quand vous souhaitez protéger la surface du bois, etc. des rayures.
- (1) Fixation et détachement du capuchon de museau
Le capuchon de museau peut se fixer simplement en le pressant sur le levier-poussoir. Appuyez dessus jusqu'à ce qu'une partie convexe dans le capuchon de museau entre dans un trou du levier-poussoir. (Fig. 18)
Pour le retrait, insérez une tige fine telle que tournevis dans la fente à l'arrière du levier-poussoir, puis retirez-le.
 - (2) Rangement du capuchon de museau
Placez le capuchon de museau dans l'espace à l'arrière du magasin pour le ranger. (Fig. 19)

INSPECTION ET MANUTENTION

ATTENTION

Débranchez toujours le tuyau d'air si vous nettoyez ou inspectez le cloueur.

1. Mesures à prendre lors d'un enrayment

- (1) Enlevez le coil du magasin, ouvrez le guidage de clous et introduisez une tige dans l'orifice. Tapez ensuite la tige à l'aide d'un marteau (Fig. 20).
- (2) Enlevez le clou coincé à l'aide d'un tournevis à tête tendue (Fig. 21).
- (3) Coupez la partie défectueuse du fil qui lie les clous à l'aide de cisailles, redressez la partie déformée et rechargez le coil dans le magasin.
- (4) En cas d'enrayements fréquents, consultez votre agent-service autorisé.

2. Contrôlez les vis de fixation pour chaque pièce

Il faut contrôler régulièrement s'il n'y a pas de vis desserrés ou de fuites d'air. Employer le cloueur avec des vis desserrés peut causer des accidents.

3. Vérifier si le levier-poussoir glisse sans difficulté

Nettoyer la section coulissante du levier-poussoir et la graisser de temps en temps avec l'huile de graissage fournie (Fig. 22).

Le graissage permet de faciliter le coulissement en même temps qu'il contribue à éviter la formation de rouille.

4. Inspection du poussoir de pointes

- (1) Nettoyez des huiles en temps la partie mobile du bouton, puis huilez (Voir Fig. 22).
- (2) Ouvrez le guidage de clous et enlevez la poussière

etc (Voir Fig. 23). Appliquez le lubrifiant sur la rainure de glissement du poussoir de pointes et du goujon. Contrôlez les arrêts de pointes (A) et (B) en les poussant légèrement avec le doigt.

- (3) Huilez aussi la surface du bec et du guidage de pointes après le nettoyage. Ceci assurera un bon fonctionnement et retardera la corrosion.

ATTENTION

Contrôlez le bon fonctionnement des poussoirs et des arrêts de pointes avant l'usage. Sinon, les clous peuvent être tirés dans des angles irréguliers et présenter ainsi un danger pour l'opérateur ou les personnes qui l'entourent.

5. Inspectez la détente

Nettoyez périodiquement les pièces coulissantes du déclencheur, et vérifiez que le déclencheur se déplace régulièrement. (Fig. 24)

6. Inspection du pot d'échappement

Ce cloueur possède un pot d'échappement incorporé qui réduit le bruit et la poussière dégagée pendant l'échappement.

Lorsque le filet du pot d'échappement est plein ou que le pot d'échappement est endommagé, remplacer le pot d'échappement par un neuf. Pour cela, contacter notre centre de service après-vente (Abb. 25).

7. Inspection du magasin

Nettoyer le magasin. Enlever la saleté ou les copeaux de bois qui ont pu s'accumuler dans le magasin.

8. Rangement

- Quand on ne se sert pas de la cloueuse pendant une durée prolongée, enduire les pièces en acier d'une fine couche de graisse pour éviter qu'elles ne rouillent.
- Ne pas ranger la cloueuse dans un environnement froid. La laisser dans un endroit chaud.
- Quand on ne se sert pas de la cloueuse, la ranger dans un endroit chaud et sec.
- Ranger hors de portée des enfants.

9. Liste des pièces de rechange

ATTENTION

Les réparations, modifications et inspections des outils électriques Hitachi doivent être confiées à un service après-vente Hitachi agréé.

Il sera utile de présenter cette liste de pièces au service après-vente Hitachi agréé lorsqu'on apporte un outil nécessitant des réparations ou tout autre entretien.

Lors de l'utilisation et de l'entretien d'un outil électrique, respecter les règlements et les normes de sécurité en vigueur dans le pays en question.

MODIFICATIONS

Les outils électriques Hitachi sont constamment améliorés et modifiés afin d'incorporer les tous derniers progrès technologiques.

En conséquence, il est possible que certaines pièces soient modifiées sans avis préalable.

LUBRIFIANTS AUTORISÉS

TYPE	NOM
Huile recommandée	SHELL TONNA
Huile moteur	SAE 10 W, SAE 20 W
Huile turbine	ISO VG 32 - 68 (#90 - #180)

Information sur le bruit

Valeurs des caractéristiques de bruit conformément à EN 792-13, juin 2000:

Niveau type de puissance sonore de l'enfoncement d'un clou, pondéré A: $L_{WA}, A, s, d = 98 \text{ dB}$.

Niveau type de pression sonore d'émission de l'enfoncement d'un clou, pondéré A, au poste de travail: $L_{pA}, A, s, d = 88 \text{ dB}$.

Ces valeurs sont des valeurs caractéristiques relatives à l'outil et elles ne représentent pas la génération de bruit au point d'utilisation. La génération de bruit au point d'utilisation pourra dépendre par exemple de l'environnement de travail, de la pièce, du support de pièce, du nombre d'opérations de clouage, etc.

Selon les conditions du lieu de travail et la forme de la pièce, il faudra peut-être adopter des mesures individuelles d'atténuation du bruit, par exemple en plaçant les pièces sur des supports d'insonorisation, en supprimant la vibration des pièces au moyen de serrage ou de couvertures, en réglant l'outil à la pression d'air la plus faible possible pour l'opération en question, etc.

Dans certains cas spéciaux, il faudra porter des protections anti-bruit.

Information sur les vibrations

La valeur des caractéristiques de vibration type est conformément à Dr prEN 792-13, juin 2000 : $4,1 \text{ m/s}^2$.

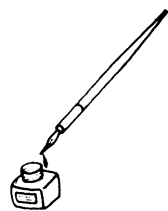
Cette valeur est une valeur caractéristique relative à l'outil et elle ne représente pas l'influence sur le système main-bras lors du fonctionnement de l'outil. L'influence sur le système main-bras lors du fonctionnement de l'outil pourra dépendre par exemple de la force de saisie, de la force de la pression de contact, du sens de travail, du réglage de l'alimentation énergétique, de la pièce et du support de pièce.

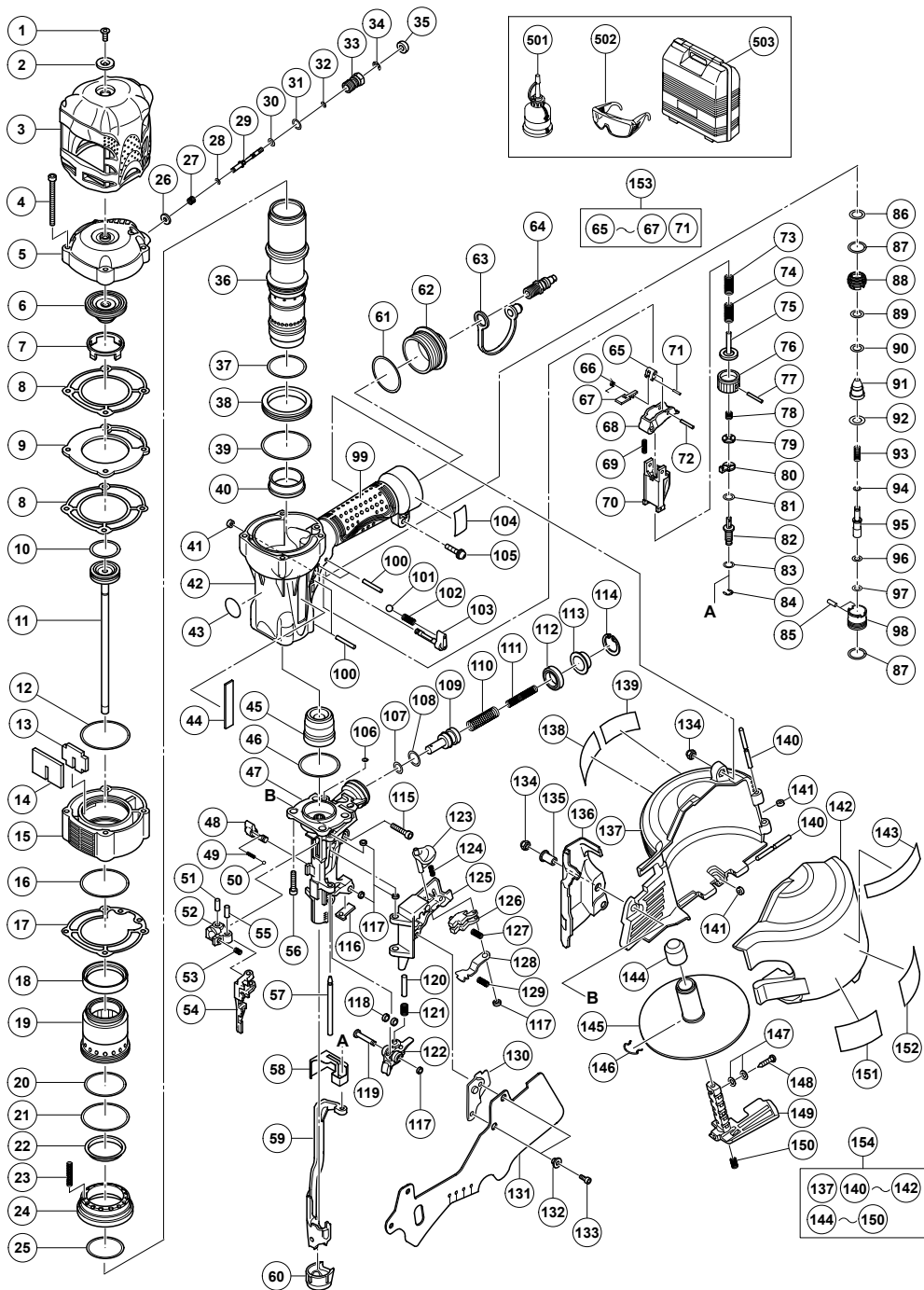
COMPRESSEUR

ATTENTION

Si la pression maximale du compresseur à air dépasse les 23 bar, il vous faut installer une valve réductrice entre le compresseur et la cloueuse. Puis, ajustez la pression d'air entre 12 et 23 bar.

L'installation d'un filtre-régulateur-lubrificateur assure un entretien permanent.

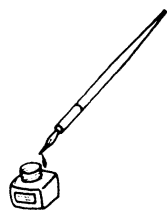






ITEM NO.	PART NAME	Q'TY
1	SEAL LOCK HEX.SOCKET FLAT HD. BOLT M5 x 10	1
2	WASHER	1
3	PROTECTOR	1
4	NYLOCK BOLT M5 x 65	4
5	UPPER COVER	1
6	HEAD BUMPER	1
7	HEAD GUIDE	1
8	GASKET(B)	2
9	PLATE	1
10	PISTON O-RING	1
11	PISTON (H)	1
12	O-RING (I.D 48.5)	1
13	MUFFLER(A)	1
14	MUFFLER	1
15	EXHAUST COVER	1
16	O-RING	1
17	GASKET(C)	1
18	SLEEVE VALVE RUBBER	1
19	SLEEVE VALVE	1
20	O-RING	1
21	O-RING	1
22	EXHAUST RUBBER	1
23	SLEEVE VALVE SPRING	16
24	VALVE PLATE	1
25	O-RING (S-32)	1
26	VALVE PACKING	1
27	SPRING	1
28	PLUNGER O-RING	1
29	PLUNGER	1
30	O-RING (1AP-3)	1
31	O-RING (S-10)	1
32	O-RING (S3)	1
33	VALVE BUSHING	1
34	RETAINING RING (E-TYPE) FOR D4 SHAFT	1
35	KNOB	1
36	CYLINDER	1
37	O-RING (S-36)	1
38	CYLINDER PLATE	1
39	O-RING (B)	1
40	CYLINDER RING	1
41	FEEDER SHAFT RING	1
42	BODY ASS'Y	1
43	WARNING LABEL(A)	1
44	HITACHI PLATE	1
45	PISTON BUMPER	1
46	O-RING (S-34)	1
47	NOSE	1
48	CHANGE KNOB	1
49	LOCK SPRING	1
50	STEEL BALL D3.175	1
51	ROLL PIN D4 x 18	1
52	FEEDER ARM (B)	1
53	FEEDER SPRING	1
54	FEEDER(A)	1
55	PLUNGER (B)	1
56	NYLOCK HIGH TENSION BOLT M7 x 25	4
57	NAIL GUIDE SHAFT	1
58	PUSHING LEVER COVER (B)	1
59	PUSHING LEVER(A)	1
60	NOSE CAP(A)	1
61	O-RING (I.D 37.2)	1
62	CAP	1
63	DUST CAP	1
64	AIR PLUG L-PT 1/4	1
65	TRIGGER PIECE(C)	1
66	TRIGGER SPRING	1
67	TRIGGER ARM(C)	1
68	TRIGGER	1
69	TRIGGER SPRING	1
70	PUSHING LEVER GUIDE	1

ITEM NO.	PART NAME	Q'TY
71	ROLL PIN D1.6 x 10	1
72	ROLL PIN D2.5 x 16	1
73	PUSHING LEVER SPRING (B)	1
74	PUSH LEVER SPRING(A)	1
75	PUSHING LEVER (C)	1
76	ADJUSTER	1
77	ROLL PIN D2 x 16	1
78	ADJUSTER SPRING	1
79	ADJUSTER PLATE(C)	1
80	ADJUSTER PLATE(A)	1
81	O-RING (S-4)	1
82	PUSHING LEVER (B)	1
83	O-RING (S-5)	1
84	RETAINING RING (E-TYPE) FOR D3 SHAFT	1
85	PIN D2 x 8	2
86	O-RING (S-14)	1
87	O-RING (S-16)	2
88	VALVE BUSHING(B)	1
89	O-RING (P7-U)	1
90	O-RING (P9-U)	1
91	VALVE PISTON	1
92	O-RING (1AP-11)	1
93	PLUNGER SPRING	1
94	O-RING (I.D 1.8)	1
95	PLUNGER	1
96	O-RING (1AP-5)	1
97	O-RING (S-6)	1
98	VALVE BUSHING(A)	1
99	GRIP RUBBER(A)	1
100	ROLL PIN D3 x 28	4
101	STEEL BALL D3.175	1
102	LOCK SPRING	1
103	LOCK KNOB	1
104	CAUTION PLATE(C)	1
105	MACHINE SCREW (W/WASHERS) M5 x 25	1
106	O-RING (1AP-3)	1
107	O-RING (P-9)	1
108	FEED PISTON O-RING	1
109	FEED PISTON	1
110	FEED SPRING(A)	1
111	FEED SPRING(B)	1
112	BUMPER	1
113	FEED PISTON COVER	1
114	RETAINING RING FOR D24 HOLE	1
115	HEX. SOCKET HD. BOLT M5 x 22	1
116	NOSE BUMPER	1
117	SHAFT RING	5
118	NOSE SLEEVE	2
119	NOSE SHAFT	1
120	URETHANE SHAFT	1
121	SPRING	1
122	NOSE PIECE(A)	1
123	GUIDE LOCK	1
124	SPRING	1
125	NAIL GUIDE	1
126	NAIL STOPPER (A)	1
127	STOPPER SPRING(A)	1
128	NAIL STOPPER(B)	1
129	STOPPER SPRING(B)	1
130	NAIL GUIDE COVER	1
131	COVER	1
132	SLEEVE(B)	2
133	NYLOCK HEX. SOCKET HD. BOLT M4 x 12	2
134	NYLON NUT M5	2
135	SLEEVE	1
136	PUSHING LEVER COVER (A)	1
137	MAGAZINE	1
138	LABEL(D)	1
139	WARNING LABEL	1
140	PIN	2

ITEM NO.	PART NAME	Q'TY
141	FEEDER SHAFT RING	2
142	MAGAZINE COVER	1
143	CAUTION PLATE(B)	1
144	HOLDER CAP (A)	1
145	NAIL HOLDER	1
146	RATCHET SPRING	1
147	WASHER M4	2
148	TAPPING SCREW D3 x 14	1
149	HOLDER SHAFT	1
150	SPRING	1
151	NAME PLATE	1
152	WARNING LABEL	1
153	TRIGGER ARM ASS'Y	1
154	MAGAZINE ASS'Y	1
501	OIL FEEDER	1
502	PROTECTIVE GLASSES	1
503	CASE	1



<p>Svenska</p> <p>EF-DEKLARATION BETRÄFFANDE LIKFORMIGHET</p> <p>Vi tillkännagiver med eget ansvar att denna produkt överensstämmer med standard EN792-13 i enlighet med råddirektiv 98/37/EF. Denna produkt uppfyller även de nödvändiga kraven för 2006/42/EF som kommer att gälla istället för 98/37/EF från 29 december 2009.</p> <p>Denna deklARATION gäller för CE-märkningen på produkten.</p>	<p>Suomi</p> <p>EY-ILMOITUS YHDENMUKAISUUDESTA</p> <p>Yksinomisella vastuudella vakuutamme, että tämä tuote vastaa normia EN792-13 yhteisön ohjeen 98/37/EY mukaisesti. Tämä tuote täyttää myös direktiivin 98/37/EY sijasta 29. joulukuuta 2009 lähtien sovellettavan direktiivin 2006/42/EY olennaiset vaatimukset</p> <p>Tämä ilmoitus sovelletaan tuotekohtaiseen CE-merkintään.</p>
<p>Dansk</p> <p>EF-OVERENSSTEMMELSEERKLÆRING</p> <p>Vi erklærer os fuldstændig ansvarlige for, at dette produkt modsvarer gældende standard EN792-13 i overensstemmelse med EF-direktivet 98/37/EF. Dette produkt opfylder også de obligatoriske krav i 2006/42/EF, der anvendes fra d. 29. december 2009 i stedet for 98/37/EF.</p> <p>Denne erklæring gælder produkter, der er mærket med CE.</p>	<p>English</p> <p>EC DECLARATION OF CONFORMITY</p> <p>We declare under our sole responsibility that this product is in conformity with standard EN792-13 in accordance with Council Directives 98/37/EC. This product also complies with the essential requirements of 2006/42/EC to be applied from 29 December 2009 instead of 98/37/EC.</p> <p>This declaration is applicable to the product affixed CE marking.</p>
<p>Norsk</p> <p>EF'S ERKLÆRING OM OVERENSSTEMMELSE</p> <p>Vi erklærer herved at vi påtar oss eneansvaret for at dette produktet er i overensstemmelse med normen EN792-13 i samsvar med Rådsdirektiv 98/37/EF. Dette produktet følger de vesentlige kravene i 2006/42/EF som gjelder fra 29. desember 2009 i stedet for 98/37/EF.</p> <p>Denne erklæringen gjelder produktets påklistede CE-merking.</p>	<p>Français</p> <p>DECLARATION DE CONFORMITE CE</p> <p>Nous déclarons sous notre seule et entière responsabilité que ce produit est conforme à la norme EN792-13, en accord avec la Directive 98/37/CE du Conseil. Ce produit est également conforme aux exigences essentielles de 2006/42/CE applicables à compter du 29 Décembre 2009 en lieu et place de celle de 98/37/CE.</p> <p>Cette déclaration s'applique aux produits désignés CE.</p>
<p>Representative office in Europe Hitachi Power Tools Europe GmbH Siemensring 34, 47877 Willich 1, F. R. Germany</p> <p>Head office in Japan Hitachi Koki Co., Ltd. Shinagawa Intercity Tower A, 15-1, Konan 2-chome, Minato-ku, Tokyo, Japan</p> <div style="text-align: right;">  31. 7. 2009  <hr/> K. Kato Board Director </div>	

 **Hitachi Koki Co., Ltd.**